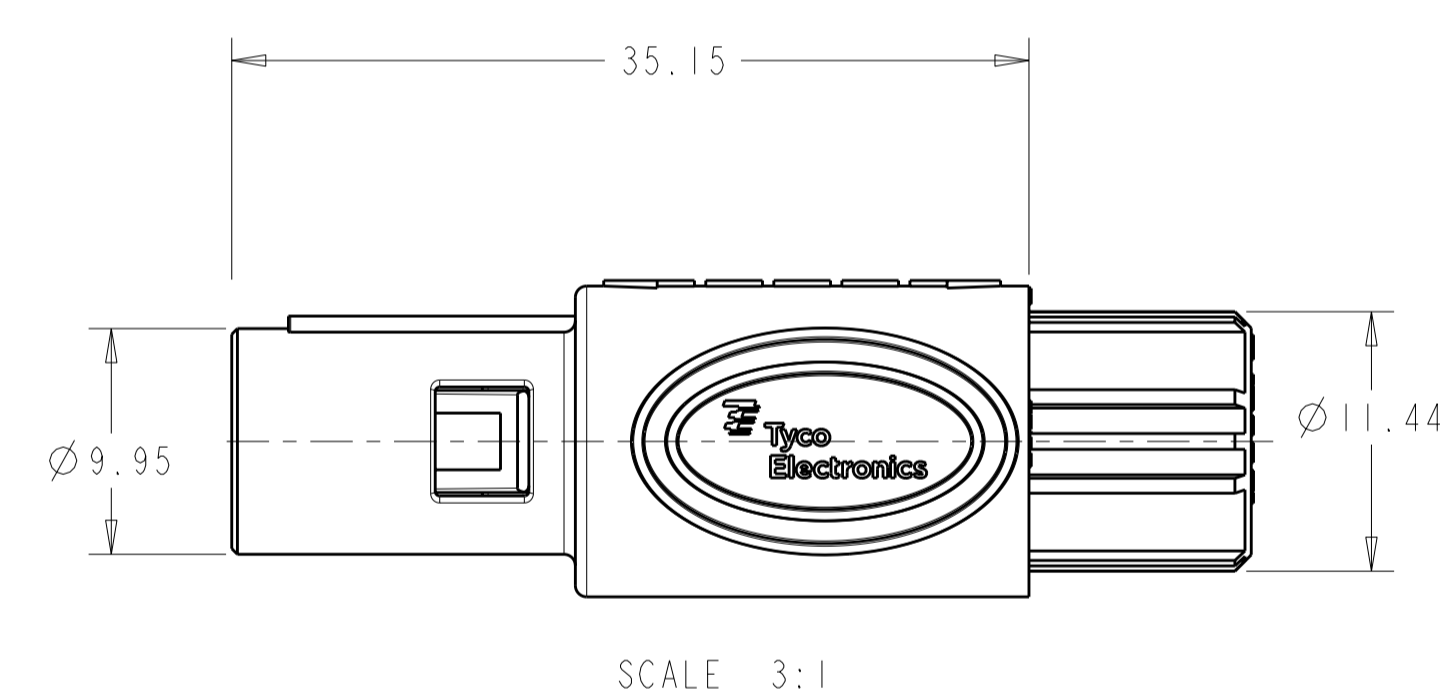
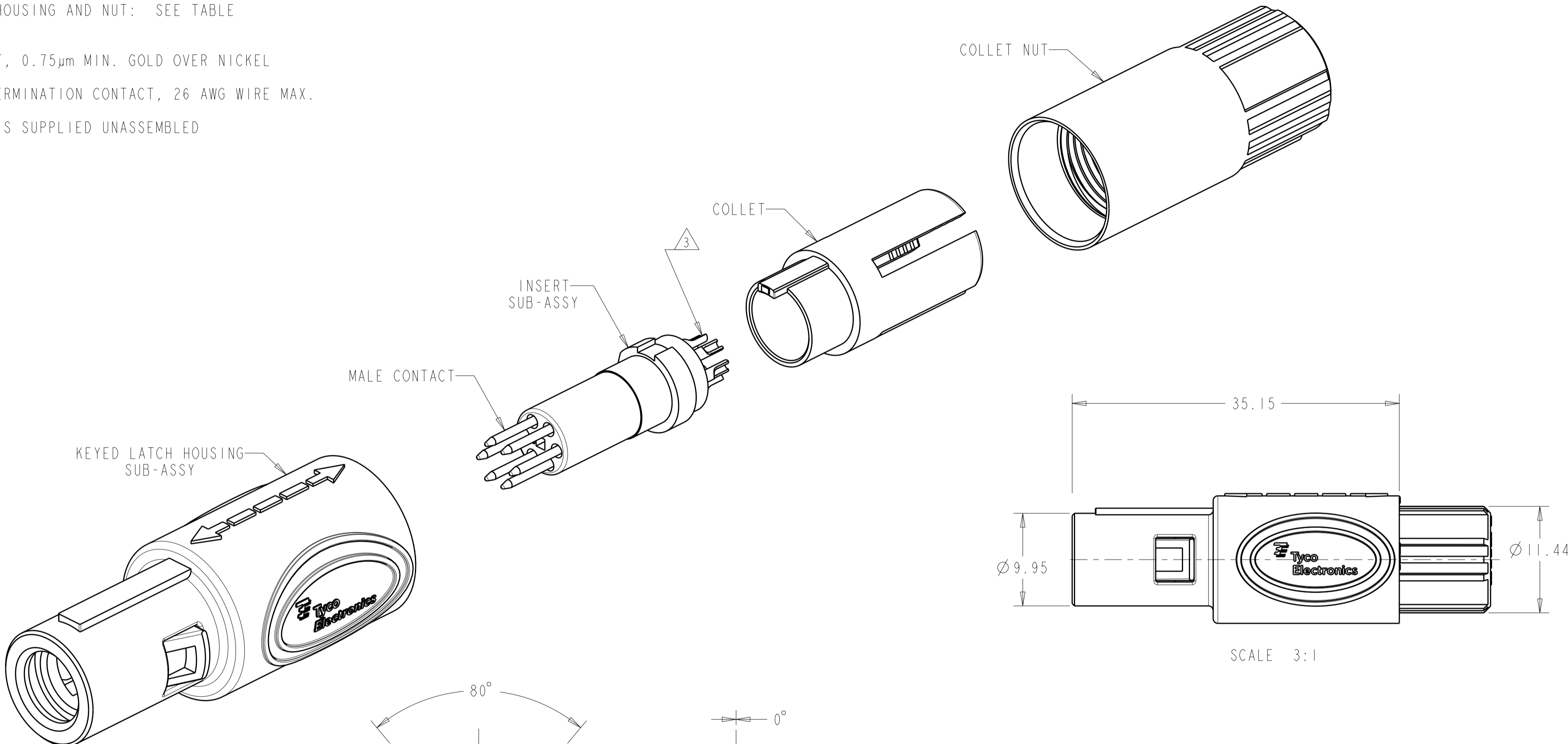


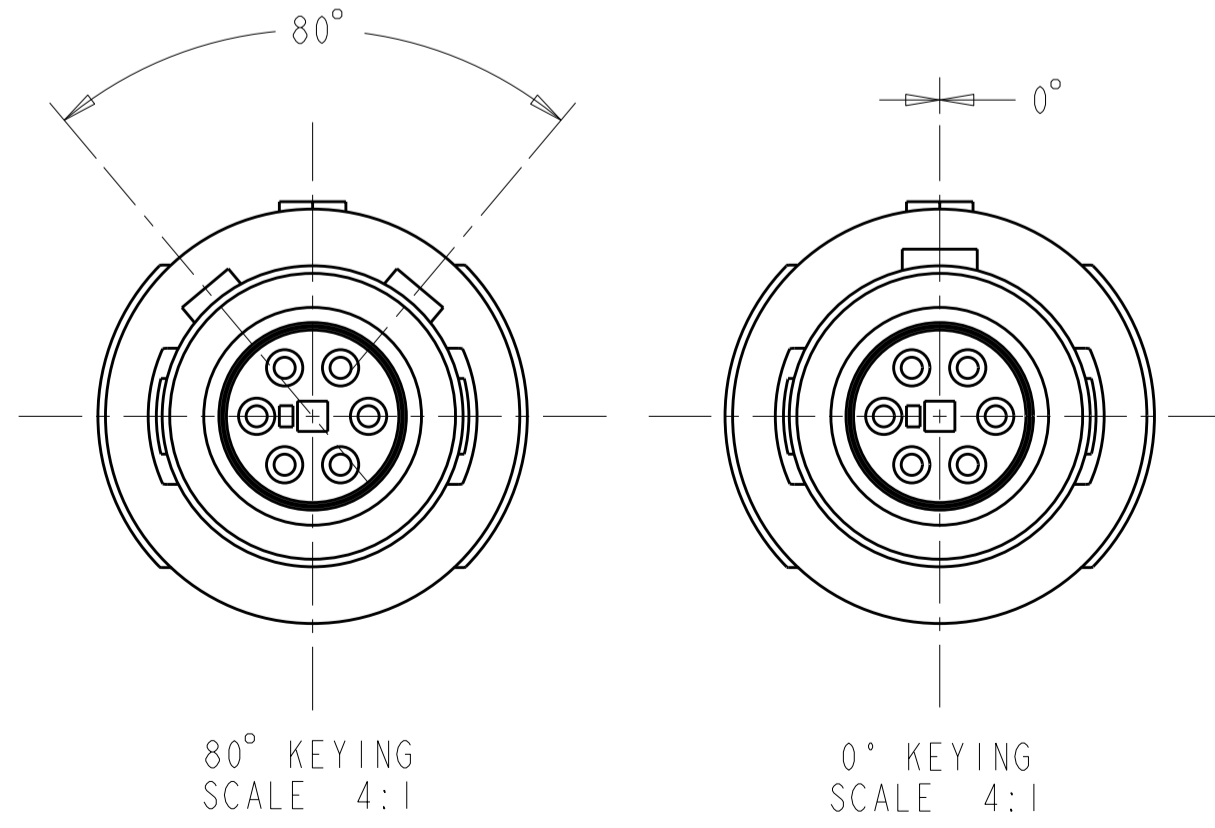
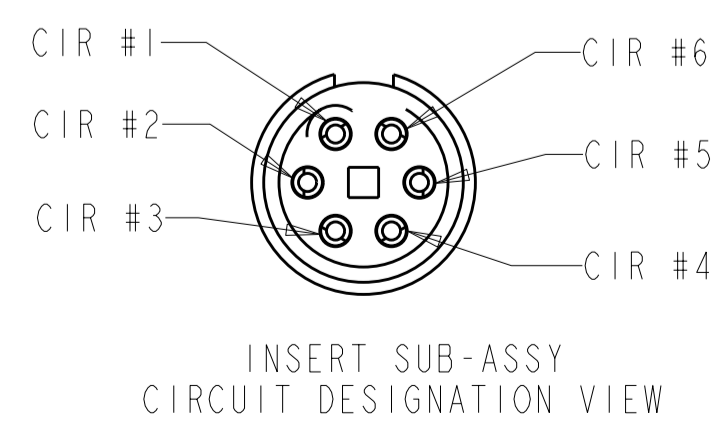
THIS DRAWING IS UNPUBLISHED. RELEASED FOR PUBLICATION 20  
 © COPYRIGHT 20 BY - ALL RIGHTS RESERVED.

| LOC | DIST | REVISIONS   |                           |           |        |
|-----|------|-------------|---------------------------|-----------|--------|
| P   | LTR  | DESCRIPTION | DATE                      | DWN       | APVD   |
| AD  | 00   | B3          | REVISED PER ECO-11-005027 | 12MAR2011 | RK HMR |

- 1 MATERIAL:  
 CONTACT: BRASS  
 LATCH HOUSING, INSERT, COLLET, COLLET NUT:  
 UL 94V-0 RATED THERMOPLASTIC  
 COLOR:  
 COLLET AND INSERT: GRAY  
 LATCH HOUSING AND NUT: SEE TABLE
- 2 FINISH:  
 CONTACT, 0.75µm MIN. GOLD OVER NICKEL
- 3 SOLDER TERMINATION CONTACT, 26 AWG WIRE MAX.
- 4. PRODUCT IS SUPPLIED UNASSEMBLED



SCALE 3:1



SEE SHEET 2 FOR PART NUMBER SELECTION  
 PART NO.

|   |  |  |                 |  |
|---|--|--|-----------------|--|
| THIS DRAWING IS A CONTROLLED DOCUMENT.  |  | DWN<br>K. MILLER<br>09MAR2006          | TE Connectivity |  |
|   |  | CHK<br>L. BREKOSKY<br>09MAR2006        |                 |  |
| DIMENSIONS:<br>mm   |  | TOLERANCES UNLESS OTHERWISE SPECIFIED: |                 | NAME<br>6 POSITION CABLE COLLET<br>0 DEGREE AND 80 DEGREE KEYING<br>STRAIGHT PLUG ASSEMBLY |
| <br>0 PLC ±<br>1 PLC ±0.13<br>2 PLC ±0.08<br>3 PLC ±<br>4 PLC ±<br>ANGLES ±1°<br>FINISH |  | PRODUCT SPEC<br>108-2249               | APVD<br>-       | RESTRICTED TO<br>-   |
| MATERIAL<br>1   |  | APPLICATION SPEC<br>114-13184          | WEIGHT<br>-     | SIZE<br>A2   |
|   |  | CUSTOMER DRAWING                       |                 | CAGE CODE<br>00779   |
|   |  | DRAWING NO.<br>1877846                 |                 | SCALE<br>4:1   |
|   |  | SHEET 1 OF 3                           |                 | REV<br>B3  |

THIS DRAWING IS UNPUBLISHED. RELEASED FOR PUBLICATION 20  
 © COPYRIGHT 20 BY - ALL RIGHTS RESERVED.

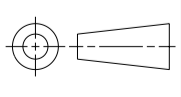
| LOC | DIST | REVISIONS |     |             |      |     |      |
|-----|------|-----------|-----|-------------|------|-----|------|
| AD  | 00   | P         | LTR | DESCRIPTION | DATE | DWN | APVD |
|     |      | -         |     | SEE SHEET 1 |      |     |      |

| CABLE RANGE | COLLET NUT COLOR | LATCH HOUSING COLOR | KEYING | PART NO.    |
|-------------|------------------|---------------------|--------|-------------|
| Ø 2.7-Ø 3.9 | BLUE             | GRAY                | 80°    | 7-1877846-2 |
| Ø 4.0-Ø 5.2 | BLUE             | GRAY                | 80°    | 7-1877846-1 |
| Ø 5.3-Ø 6.5 | BLUE             | GRAY                | 80°    | 7-1877846-0 |
| Ø 2.7-Ø 3.9 | BLUE             | GRAY                | 0°     | 6-1877846-9 |
| Ø 4.0-Ø 5.2 | BLUE             | GRAY                | 0°     | 6-1877846-8 |
| Ø 5.3-Ø 6.5 | BLUE             | GRAY                | 0°     | 6-1877846-7 |
| Ø 2.7-Ø 3.9 | BLUE             | BLACK               | 80°    | 6-1877846-6 |
| Ø 4.0-Ø 5.2 | BLUE             | BLACK               | 80°    | 6-1877846-5 |
| Ø 5.3-Ø 6.5 | BLUE             | BLACK               | 80°    | 6-1877846-4 |
| Ø 2.7-Ø 3.9 | BLUE             | BLACK               | 0°     | 6-1877846-3 |
| Ø 4.0-Ø 5.2 | BLUE             | BLACK               | 0°     | 6-1877846-2 |
| Ø 5.3-Ø 6.5 | BLUE             | BLACK               | 0°     | 6-1877846-1 |
| Ø 2.7-Ø 3.9 | GREEN            | GRAY                | 80°    | 6-1877846-0 |
| Ø 4.0-Ø 5.2 | GREEN            | GRAY                | 80°    | 5-1877846-9 |
| Ø 5.3-Ø 6.5 | GREEN            | GRAY                | 80°    | 5-1877846-8 |
| Ø 2.7-Ø 3.9 | GREEN            | GRAY                | 0°     | 5-1877846-7 |
| Ø 4.0-Ø 5.2 | GREEN            | GRAY                | 0°     | 5-1877846-6 |
| Ø 5.3-Ø 6.5 | GREEN            | GRAY                | 0°     | 5-1877846-5 |
| Ø 2.7-Ø 3.9 | GREEN            | BLACK               | 80°    | 5-1877846-4 |
| Ø 4.0-Ø 5.2 | GREEN            | BLACK               | 80°    | 5-1877846-3 |
| Ø 5.3-Ø 6.5 | GREEN            | BLACK               | 80°    | 5-1877846-2 |
| Ø 2.7-Ø 3.9 | GREEN            | BLACK               | 0°     | 5-1877846-1 |
| Ø 4.0-Ø 5.2 | GREEN            | BLACK               | 0°     | 5-1877846-0 |
| Ø 5.3-Ø 6.5 | GREEN            | BLACK               | 0°     | 4-1877846-9 |
| Ø 2.7-Ø 3.9 | YELLOW           | GRAY                | 80°    | 4-1877846-8 |
| Ø 4.0-Ø 5.2 | YELLOW           | GRAY                | 80°    | 4-1877846-7 |
| Ø 5.3-Ø 6.5 | YELLOW           | GRAY                | 80°    | 4-1877846-6 |
| Ø 2.7-Ø 3.9 | YELLOW           | GRAY                | 0°     | 4-1877846-5 |
| Ø 4.0-Ø 5.2 | YELLOW           | GRAY                | 0°     | 4-1877846-4 |
| Ø 5.3-Ø 6.5 | YELLOW           | GRAY                | 0°     | 4-1877846-3 |
| Ø 2.7-Ø 3.9 | YELLOW           | BLACK               | 80°    | 4-1877846-2 |
| Ø 4.0-Ø 5.2 | YELLOW           | BLACK               | 80°    | 4-1877846-1 |
| Ø 5.3-Ø 6.5 | YELLOW           | BLACK               | 80°    | 4-1877846-0 |
| Ø 2.7-Ø 3.9 | YELLOW           | BLACK               | 0°     | 3-1877846-9 |
| Ø 4.0-Ø 5.2 | YELLOW           | BLACK               | 0°     | 3-1877846-8 |
| Ø 5.3-Ø 6.5 | YELLOW           | BLACK               | 0°     | 3-1877846-7 |

**PART NUMBERS 37 THRU 72**

| CABLE RANGE | COLLET NUT COLOR | LATCH HOUSING COLOR | KEYING | PART NO.    |
|-------------|------------------|---------------------|--------|-------------|
| Ø 2.7-Ø 3.9 | WHITE            | GRAY                | 80°    | 3-1877846-6 |
| Ø 4.0-Ø 5.2 | WHITE            | GRAY                | 80°    | 3-1877846-5 |
| Ø 5.3-Ø 6.5 | WHITE            | GRAY                | 80°    | 3-1877846-4 |
| Ø 2.7-Ø 3.9 | WHITE            | GRAY                | 0°     | 3-1877846-3 |
| Ø 4.0-Ø 5.2 | WHITE            | GRAY                | 0°     | 3-1877846-2 |
| Ø 5.3-Ø 6.5 | WHITE            | GRAY                | 0°     | 3-1877846-1 |
| Ø 2.7-Ø 3.9 | WHITE            | BLACK               | 80°    | 3-1877846-0 |
| Ø 4.0-Ø 5.2 | WHITE            | BLACK               | 80°    | 2-1877846-9 |
| Ø 5.3-Ø 6.5 | WHITE            | BLACK               | 80°    | 2-1877846-8 |
| Ø 2.7-Ø 3.9 | WHITE            | BLACK               | 0°     | 2-1877846-7 |
| Ø 4.0-Ø 5.2 | WHITE            | BLACK               | 0°     | 2-1877846-6 |
| Ø 5.3-Ø 6.5 | WHITE            | BLACK               | 0°     | 2-1877846-5 |
| Ø 2.7-Ø 3.9 | RED              | GRAY                | 80°    | 2-1877846-4 |
| Ø 4.0-Ø 5.2 | RED              | GRAY                | 80°    | 2-1877846-3 |
| Ø 5.3-Ø 6.5 | RED              | GRAY                | 80°    | 2-1877846-2 |
| Ø 2.7-Ø 3.9 | RED              | GRAY                | 0°     | 2-1877846-1 |
| Ø 4.0-Ø 5.2 | RED              | GRAY                | 0°     | 2-1877846-0 |
| Ø 5.3-Ø 6.5 | RED              | GRAY                | 0°     | 1-1877846-9 |
| Ø 2.7-Ø 3.9 | RED              | BLACK               | 80°    | 1-1877846-8 |
| Ø 4.0-Ø 5.2 | RED              | BLACK               | 80°    | 1-1877846-7 |
| Ø 5.3-Ø 6.5 | RED              | BLACK               | 80°    | 1-1877846-6 |
| Ø 2.7-Ø 3.9 | RED              | BLACK               | 0°     | 1-1877846-5 |
| Ø 4.0-Ø 5.2 | RED              | BLACK               | 0°     | 1-1877846-4 |
| Ø 5.3-Ø 6.5 | RED              | BLACK               | 0°     | 1-1877846-3 |
| Ø 2.7-Ø 3.9 | GRAY             | GRAY                | 80°    | 1-1877846-2 |
| Ø 4.0-Ø 5.2 | GRAY             | GRAY                | 80°    | 1-1877846-1 |
| Ø 5.3-Ø 6.5 | GRAY             | GRAY                | 80°    | 1-1877846-0 |
| Ø 2.7-Ø 3.9 | GRAY             | GRAY                | 0°     | 1877846-9   |
| Ø 4.0-Ø 5.2 | GRAY             | GRAY                | 0°     | 1877846-8   |
| Ø 5.3-Ø 6.5 | GRAY             | GRAY                | 0°     | 1877846-7   |
| Ø 2.7-Ø 3.9 | BLACK            | BLACK               | 80°    | 1877846-6   |
| Ø 4.0-Ø 5.2 | BLACK            | BLACK               | 80°    | 1877846-5   |
| Ø 5.3-Ø 6.5 | BLACK            | BLACK               | 80°    | 1877846-4   |
| Ø 2.7-Ø 3.9 | BLACK            | BLACK               | 0°     | 1877846-3   |
| Ø 4.0-Ø 5.2 | BLACK            | BLACK               | 0°     | 1877846-2   |
| Ø 5.3-Ø 6.5 | BLACK            | BLACK               | 0°     | 1877846-1   |

**PART NUMBERS 1 THRU 36**

|   |  |   |   |  |
|---|--|---|---|--|
| THIS DRAWING IS A CONTROLLED DOCUMENT.  |  | DWN<br>K. MILLER<br>09MAR2006   |  TE Connectivity |  |
|   |  | CHK<br>L. BREKOSKY<br>09MAR2006   |   |  |
| DIMENSIONS:<br>mm   |  | TOLERANCES UNLESS OTHERWISE SPECIFIED:<br>0 PLC ±<br>1 PLC ±0.13<br>2 PLC ±0.08<br>3 PLC ±<br>4 PLC ±<br>ANGLES ±1°<br>FINISH |   | NAME<br>6 POSITION CABLE COLLET<br>0 DEGREE AND 80 DEGREE KEYING<br>STRAIGHT PLUG ASSEMBLY |
|  |  | PRODUCT SPEC<br>108-2249  | SIZE<br>A2  | CAGE CODE<br>00779   |
| MATERIAL<br>-   |  | APPLICATION SPEC<br>114-13184   | DRAWING NO.<br>C-1877846  | RESTRICTED TO<br>-   |
|   |  | WEIGHT<br>-   | CUSTOMER DRAWING  |  |
|   |  | SCALE<br>4:1  | SHEET<br>2 OF 3   | REV<br>B3  |

THIS DRAWING IS UNPUBLISHED.      RELEASED FOR PUBLICATION      20  
 © COPYRIGHT 20      BY      ALL RIGHTS RESERVED.

| LOC | DIST | REVISIONS |     |             |      |     |      |
|-----|------|-----------|-----|-------------|------|-----|------|
|     |      | P         | LTR | DESCRIPTION | DATE | DWN | APVD |
| AD  | 00   | -         |     | SEE SHEET 1 | -    | -   | -    |
|     |      |           |     |             |      |     |      |
|     |      |           |     |             |      |     |      |

|                                |                |                     |        |             |
|--------------------------------|----------------|---------------------|--------|-------------|
| Ø 2.7-Ø 3.9                    | BLACK          | GRAY                | 80°    | 8-1877846-4 |
| Ø 4.0-Ø 5.2                    | BLACK          | GRAY                | 80°    | 8-1877846-3 |
| Ø 5.3-Ø 6.5                    | BLACK          | GRAY                | 80°    | 8-1877846-2 |
| Ø 2.7-Ø 3.9                    | BLACK          | GRAY                | 0°     | 8-1877846-1 |
| Ø 4.0-Ø 5.2                    | BLACK          | GRAY                | 0°     | 8-1877846-0 |
| Ø 5.3-Ø 6.5                    | BLACK          | GRAY                | 0°     | 7-1877846-9 |
| Ø 2.7-Ø 3.9                    | GRAY           | BLACK               | 80°    | 7-1877846-8 |
| Ø 4.0-Ø 5.2                    | GRAY           | BLACK               | 80°    | 7-1877846-7 |
| Ø 5.3-Ø 6.5                    | GRAY           | BLACK               | 80°    | 7-1877846-6 |
| Ø 2.7-Ø 3.9                    | GRAY           | BLACK               | 0°     | 7-1877846-5 |
| Ø 4.0-Ø 5.2                    | GRAY           | BLACK               | 0°     | 7-1877846-4 |
| Ø 5.3-Ø 6.5                    | GRAY           | BLACK               | 0°     | 7-1877846-3 |
| CABLE RANGE                    | BACK-NUT COLOR | LATCH HOUSING COLOR | KEYING | PART NO.    |
| <b>PART NUMBERS 73 THRU 84</b> |                |                     |        |             |

|   |   |                                 |  |                    |
|---|---|---------------------------------|--|--------------------|
| THIS DRAWING IS A CONTROLLED DOCUMENT.  |   | DWN<br>K. MILLER<br>09MAR2006   | <b>STE</b> TE Connectivity   |                    |
|   |   | CHK<br>L. BREKOSKY<br>09MAR2006 |  |                    |
| DIMENSIONS:<br>mm   | TOLERANCES UNLESS OTHERWISE SPECIFIED:                      | APVD<br>-                       | NAME<br>6 POSITION CABLE COLLET<br>0 DEGREE AND 80 DEGREE KEYING<br>STRAIGHT PLUG ASSEMBLY |                    |
|  | 0 PLC ±<br>1 PLC ±0.13<br>2 PLC ±0.08<br>3 PLC ±<br>4 PLC ± | PRODUCT SPEC<br>108-2249        | SIZE<br>A2   | CAGE CODE<br>00779 |
| MATERIAL  | FINISH  | APPLICATION SPEC<br>114-13184   | DRAWING NO<br>1877846  | RESTRICTED TO<br>- |
|   |   | WEIGHT<br>-                     | SCALE 4:1      SHEET 3 OF 3      REV B3  |                    |
| CUSTOMER DRAWING  |   |                                 |  |                    |

Компания «Океан Электроники» предлагает заключение долгосрочных отношений при поставках импортных электронных компонентов на взаимовыгодных условиях!

Наши преимущества:

- Поставка оригинальных импортных электронных компонентов напрямую с производств Америки, Европы и Азии, а так же с крупнейших складов мира;
- Широкая линейка поставок активных и пассивных импортных электронных компонентов (более 30 млн. наименований);
- Поставка сложных, дефицитных, либо снятых с производства позиций;
- Оперативные сроки поставки под заказ (от 5 рабочих дней);
- Экспресс доставка в любую точку России;
- Помощь Конструкторского Отдела и консультации квалифицированных инженеров;
- Техническая поддержка проекта, помощь в подборе аналогов, поставка прототипов;
- Поставка электронных компонентов под контролем ВП;
- Система менеджмента качества сертифицирована по Международному стандарту ISO 9001;
- При необходимости вся продукция военного и аэрокосмического назначения проходит испытания и сертификацию в лаборатории (по согласованию с заказчиком);
- Поставка специализированных компонентов военного и аэрокосмического уровня качества (Xilinx, Altera, Analog Devices, Intersil, Interpoint, Microsemi, Actel, Aeroflex, Peregrine, VPT, Syfer, Eurofarad, Texas Instruments, MS Kennedy, Miteq, Cobham, E2V, MA-COM, Hittite, Mini-Circuits, General Dynamics и др.);

Компания «Океан Электроники» является официальным дистрибьютором и эксклюзивным представителем в России одного из крупнейших производителей разъемов военного и аэрокосмического назначения «JONHON», а так же официальным дистрибьютором и эксклюзивным представителем в России производителя высокотехнологичных и надежных решений для передачи СВЧ сигналов «FORSTAR».



## JONHON

«JONHON» (основан в 1970 г.)

Разъемы специального, военного и аэрокосмического назначения:

(Применяются в военной, авиационной, аэрокосмической, морской, железнодорожной, горно- и нефтедобывающей отраслях промышленности)

«FORSTAR» (основан в 1998 г.)

ВЧ соединители, коаксиальные кабели, кабельные сборки и микроволновые компоненты:

(Применяются в телекоммуникациях гражданского и специального назначения, в средствах связи, РЛС, а так же военной, авиационной и аэрокосмической отраслях промышленности).



Телефон: 8 (812) 309-75-97 (многоканальный)

Факс: 8 (812) 320-03-32

Электронная почта: [ocean@oceanchips.ru](mailto:ocean@oceanchips.ru)

Web: <http://oceanchips.ru/>

Адрес: 198099, г. Санкт-Петербург, ул. Калинина, д. 2, корп. 4, лит. А