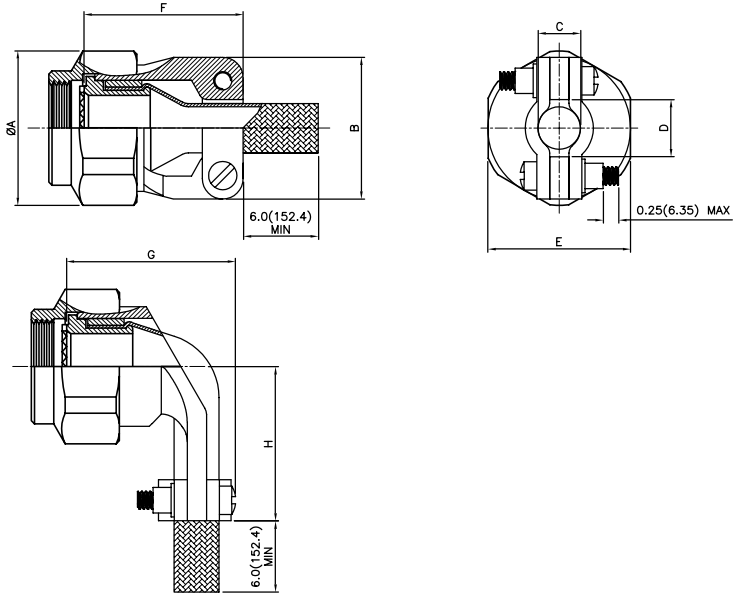


STRAIN RELIEF EMI/RFI



| Amphenol Part Number | | | | | |
|----------------------|----------------------|--------------|--|----------------------|------------------------------|
| BML1 | S | S | K | 10 | W |
| Basic Part # | Angle | Coupling | Connector Group | Shell Size (Table I) | Material & Finish (Table II) |
| | S: Straight A: 90 | S: Self Lock | K: MIL-DTL-38999 Series I & II L: MIL-DTL-38999 Series III & IV | | |

Table I

| Size Number | ØA MAX. | | B MAX. | | C | | D MIN. | | E HEX | | F | | G MAX. | | H MAX. | |
|-------------|---------|-------|--------|-------|-------|-------|--------|-------|-------------|-------------|-------------|-------------|--------|-------|--------|-------|
| | Inch | mm | Inch | mm | 0.031 | 0.78 | Inch | mm | Inch | mm | Inch | mm | Inch | mm | Inch | mm |
| | | | | | Inch | mm | | | | | | | | | | |
| 8 | 0.858 | 21.79 | 0.880 | 22.40 | 0.219 | 5.60 | 0.220 | 5.60 | 0.750/0.736 | 19.05/18.69 | 0.780/0.939 | 19.81/23.85 | 1.128 | 28.65 | 0.940 | 23.88 |
| 10 | 0.984 | 24.99 | 0.940 | 23.90 | 0.264 | 6.70 | 0.270 | 6.90 | 0.875/0.860 | 22.23/21.84 | 0.860/1.059 | 21.84/26.90 | 1.168 | 29.67 | 1.000 | 25.40 |
| 12 | 1.157 | 29.39 | 1.120 | 28.40 | 0.344 | 8.70 | 0.350 | 8.90 | 1.000/0.980 | 25.40/24.89 | 0.950/1.199 | 24.10/30.45 | 1.248 | 31.70 | 1.120 | 27.69 |
| 14 | 1.280 | 32.51 | 1.190 | 30.20 | 0.435 | 11.05 | 0.470 | 11.90 | 1.125/1.100 | 28.58/27.94 | 0.950/1.199 | 24.13/30.45 | 1.368 | 34.75 | 1.190 | 30.23 |
| 16 | 1.406 | 35.71 | 1.440 | 36.60 | 0.540 | 13.72 | 0.550 | 14.00 | 1.250/1.224 | 31.75/31.09 | 1.080/1.329 | 27.43/33.75 | 1.448 | 36.78 | 1.370 | 34.89 |
| 18 | 1.516 | 38.51 | 1.560 | 39.60 | 0.620 | 15.75 | 0.620 | 15.70 | 1.438/1.407 | 36.52/35.73 | 1.140/1.509 | 28.90/38.33 | 1.528 | 38.61 | 1.440 | 36.58 |
| 20 | 1.642 | 41.51 | 1.690 | 42.90 | 0.695 | 17.65 | 0.700 | 17.80 | 1.500/1.469 | 38.10/37.31 | 1.200/1.609 | 30.50/40.87 | 1.648 | 41.86 | 1.560 | 39.67 |
| 22 | 1.768 | 44.91 | 1.750 | 44.50 | 0.770 | 19.56 | 0.780 | 19.80 | 1.625/1.581 | 41.28/40.16 | 1.330/1.759 | 33.80/44.68 | 1.688 | 42.88 | 1.690 | 42.85 |
| 24 | 1.890 | 48.01 | 1.880 | 47.80 | 0.820 | 20.83 | 0.850 | 21.60 | 1.750/1.690 | 44.45/42.93 | 1.450/1.859 | 36.80/47.22 | 1.758 | 44.65 | 1.810 | 46.02 |

| Finish Code | Material & Finish |
|-------------|------------------------------------|
| W | Aluminum Alloy, Cadmium Olive Drab |
| N | Aluminum Alloy/ Electroless Nickel |

For More Finish Refer PSTDBS256

Компания «Океан Электроники» предлагает заключение долгосрочных отношений при поставках импортных электронных компонентов на взаимовыгодных условиях!

Наши преимущества:

- Поставка оригинальных импортных электронных компонентов напрямую с производств Америки, Европы и Азии, а так же с крупнейших складов мира;
- Широкая линейка поставок активных и пассивных импортных электронных компонентов (более 30 млн. наименований);
- Поставка сложных, дефицитных, либо снятых с производства позиций;
- Оперативные сроки поставки под заказ (от 5 рабочих дней);
- Экспресс доставка в любую точку России;
- Помощь Конструкторского Отдела и консультации квалифицированных инженеров;
- Техническая поддержка проекта, помощь в подборе аналогов, поставка прототипов;
- Поставка электронных компонентов под контролем ВП;
- Система менеджмента качества сертифицирована по Международному стандарту ISO 9001;
- При необходимости вся продукция военного и аэрокосмического назначения проходит испытания и сертификацию в лаборатории (по согласованию с заказчиком);
- Поставка специализированных компонентов военного и аэрокосмического уровня качества (Xilinx, Altera, Analog Devices, Intersil, Interpoint, Microsemi, Actel, Aeroflex, Peregrine, VPT, Syfer, Eurofarad, Texas Instruments, MS Kennedy, Miteq, Cobham, E2V, MA-COM, Hittite, Mini-Circuits, General Dynamics и др.);

Компания «Океан Электроники» является официальным дистрибьютором и эксклюзивным представителем в России одного из крупнейших производителей разъемов военного и аэрокосмического назначения «JONHON», а так же официальным дистрибьютором и эксклюзивным представителем в России производителя высокотехнологичных и надежных решений для передачи СВЧ сигналов «FORSTAR».



JONHON

«JONHON» (основан в 1970 г.)

Разъемы специального, военного и аэрокосмического назначения:

(Применяются в военной, авиационной, аэрокосмической, морской, железнодорожной, горно- и нефтедобывающей отраслях промышленности)

«FORSTAR» (основан в 1998 г.)

ВЧ соединители, коаксиальные кабели, кабельные сборки и микроволновые компоненты:

(Применяются в телекоммуникациях гражданского и специального назначения, в средствах связи, РЛС, а так же военной, авиационной и аэрокосмической отраслях промышленности).



Телефон: 8 (812) 309-75-97 (многоканальный)

Факс: 8 (812) 320-03-32

Электронная почта: ocean@oceanchips.ru

Web: <http://oceanchips.ru/>

Адрес: 198099, г. Санкт-Петербург, ул. Калинина, д. 2, корп. 4, лит. А