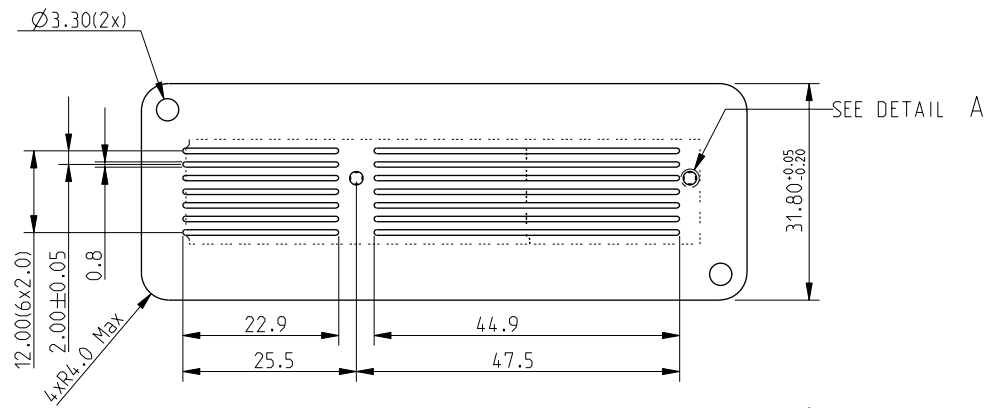
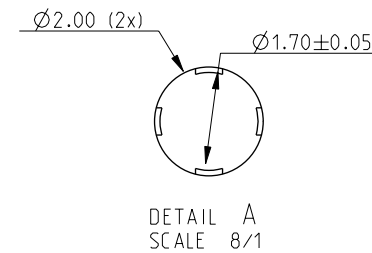
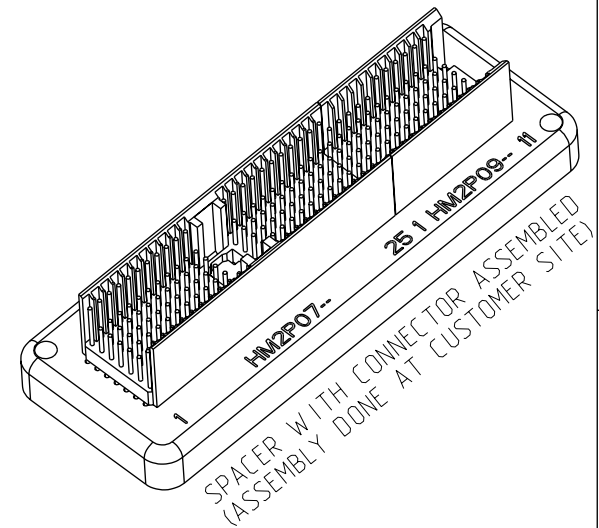
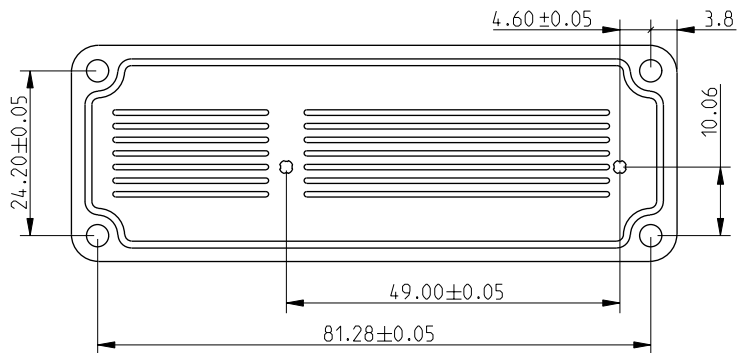
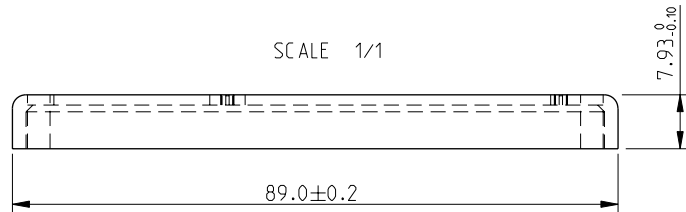




Copyright FCJ.



SCALE 1/1



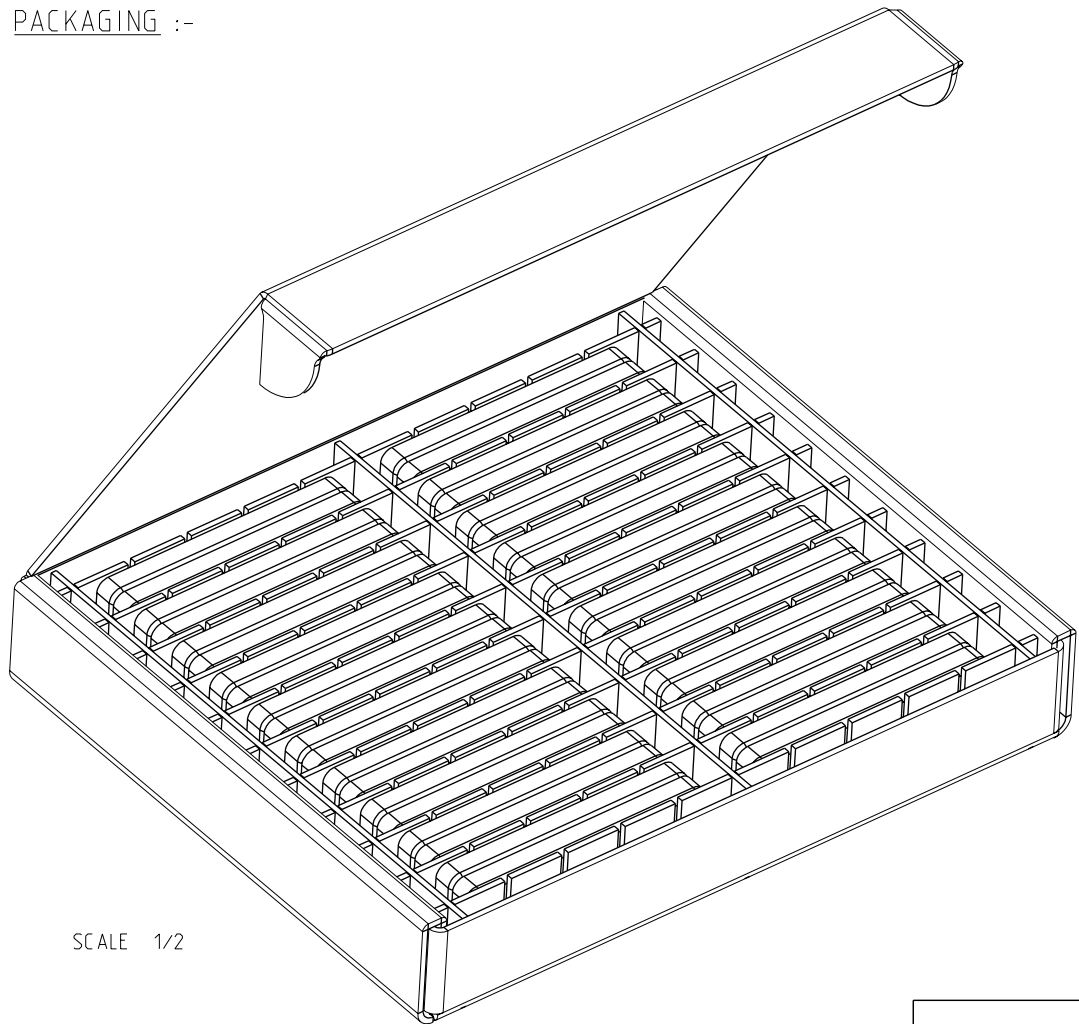
- NOTE:
1. PACK THE SPACERS IN HONEYCOMB BOX (PBHC-011) AS SHOWN
  2. PACKING QUANTITY = 40 PCS PER HONEYCOMB BOX  
14 HONEYCOMB BOX PER MASTER CARTON (PBMC 015/8)  
4 MASTER CARTON PER SUPER MASTER CARTON (PBSM 009)
  3. THE PRODUCT (LF) MEETS EUROPEAN UNION DIRECTIVES AND OTHER COUNTRY REGULATIONS AS DESCRIBED IN GS-22-008.

rev	ecn no	dr	date
A	105-0131	AB	2006-05-16
B	106-0058	AB	2006-05-30
C	106-0071	AB	2006-06-20
-	-	-	-
-	-	-	-
-	-	-	-

www.fciconnect.com		surface ISO 1302	tolerance std ISO 406 ISO 1101	projection mm
		TOLERANCES UNLESS OTHERWISE SPECIFIED		
Dr	Alex Babu	2005-07-29	ANGULAR	0.x ±0.2
Eng	Alex Babu	2005-07-29	LINEAR	0.xx ±0.1
Chr	Biju K Paul	2006-06-20	0° ±1°	0.xxx ±0.05
Appr	Biju K Paul	2006-06-20	Product family	size A4
				Scale 1/6
				ECN 105-0131
				Spec ref
FCJ		title SPACER FOR MPACS 5R STR HDR		diag no BSA203204001
		SPACER (TYPE-A + TYPE-C)		Rev. C
catalog no		HM2P01P2LF	CUSTOMER	sheet 1 of 2

REV F - 2006-04-17

PACKAGING :-



SCALE 1/2



Copyright FCJ.

www.fciconnect.com			surface ISO 1302	✓	tolerance std ISO 406 ISO 1101	projection ⊕	mm ↔
			TOLERANCES UNLESS OTHERWISE SPECIFIED				
Dr	Alex Babu	2005-07-29	ANGULAR		0.x	±0.2	size A4
Eng	Alex Babu	2005-07-29		LINEAR	0.xx	±0.1	Scale 1/6
Chr	Biju K Paul	2006-06-20	0° ±1°		0.xxx	±0.05	ECN 105-0131
Appr	Biju K Paul	2006-06-20	Product family MILLIPACS			Spec ref	
FCJ			title SPACER FOR MPACS 5R STR HDR		diag no BSA203204001		Rev. C
			SPACER (TYPE-A + TYPE-C)				
			catalog no HM2P01P2LF		CUSTOMER		sheet 2 of 2

REV F - 2006-04-17

Компания «Океан Электроники» предлагает заключение долгосрочных отношений при поставках импортных электронных компонентов на взаимовыгодных условиях!

Наши преимущества:

- Поставка оригинальных импортных электронных компонентов напрямую с производств Америки, Европы и Азии, а так же с крупнейших складов мира;
- Широкая линейка поставок активных и пассивных импортных электронных компонентов (более 30 млн. наименований);
- Поставка сложных, дефицитных, либо снятых с производства позиций;
- Оперативные сроки поставки под заказ (от 5 рабочих дней);
- Экспресс доставка в любую точку России;
- Помощь Конструкторского Отдела и консультации квалифицированных инженеров;
- Техническая поддержка проекта, помощь в подборе аналогов, поставка прототипов;
- Поставка электронных компонентов под контролем ВП;
- Система менеджмента качества сертифицирована по Международному стандарту ISO 9001;
- При необходимости вся продукция военного и аэрокосмического назначения проходит испытания и сертификацию в лаборатории (по согласованию с заказчиком);
- Поставка специализированных компонентов военного и аэрокосмического уровня качества (Xilinx, Altera, Analog Devices, Intersil, Interpoint, Microsemi, Actel, Aeroflex, Peregrine, VPT, Syfer, Eurofarad, Texas Instruments, MS Kennedy, Miteq, Cobham, E2V, MA-COM, Hittite, Mini-Circuits, General Dynamics и др.);

Компания «Океан Электроники» является официальным дистрибьютором и эксклюзивным представителем в России одного из крупнейших производителей разъемов военного и аэрокосмического назначения «JONHON», а так же официальным дистрибьютором и эксклюзивным представителем в России производителя высокотехнологичных и надежных решений для передачи СВЧ сигналов «FORSTAR».



## JONHON

«JONHON» (основан в 1970 г.)

Разъемы специального, военного и аэрокосмического назначения:

(Применяются в военной, авиационной, аэрокосмической, морской, железнодорожной, горно- и нефтедобывающей отраслях промышленности)

«FORSTAR» (основан в 1998 г.)

ВЧ соединители, коаксиальные кабели, кабельные сборки и микроволновые компоненты:

(Применяются в телекоммуникациях гражданского и специального назначения, в средствах связи, РЛС, а так же военной, авиационной и аэрокосмической отраслях промышленности).



Телефон: 8 (812) 309-75-97 (многоканальный)

Факс: 8 (812) 320-03-32

Электронная почта: [ocean@oceanchips.ru](mailto:ocean@oceanchips.ru)

Web: <http://oceanchips.ru/>

Адрес: 198099, г. Санкт-Петербург, ул. Калинина, д. 2, корп. 4, лит. А