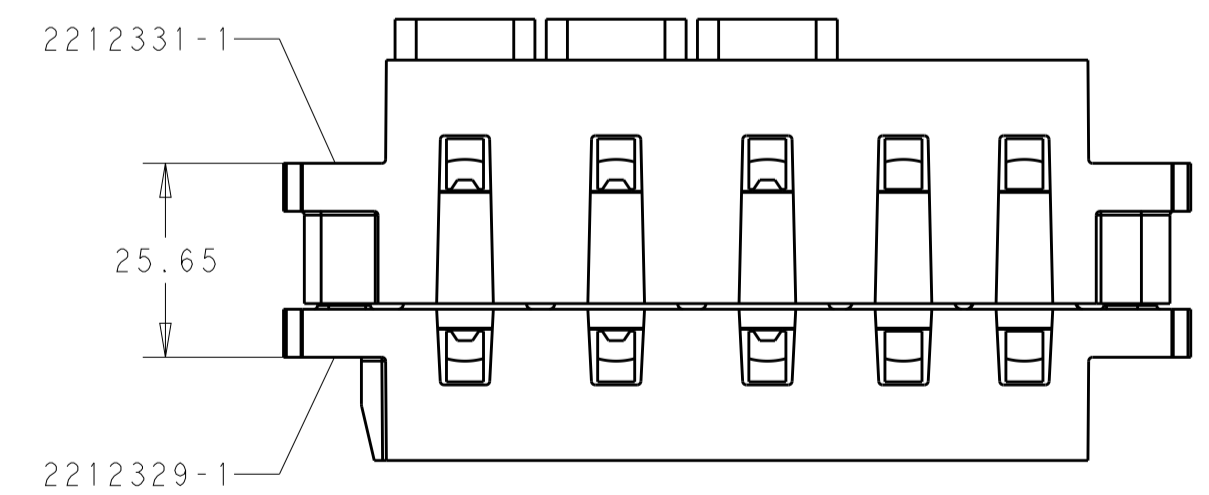
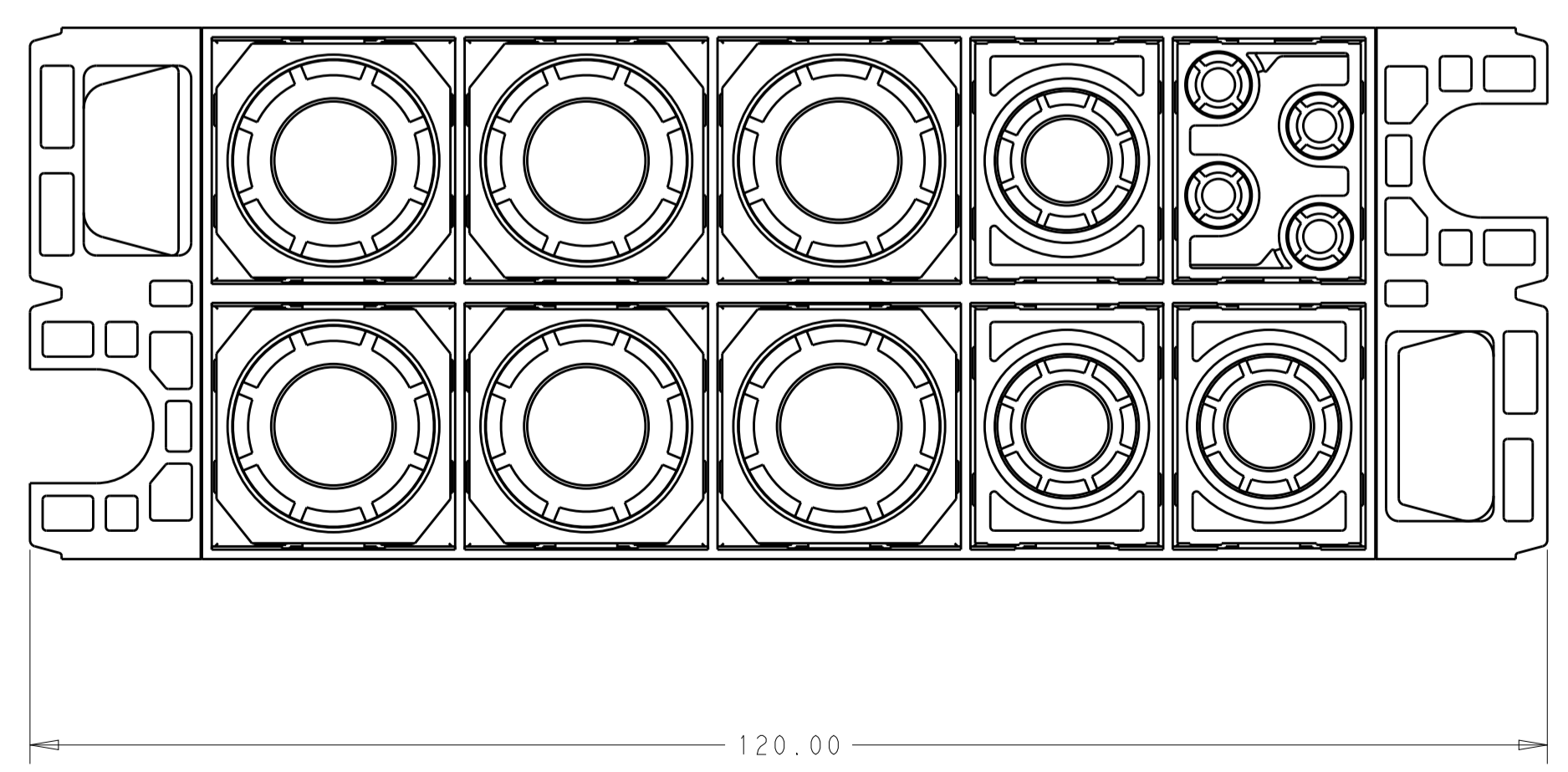
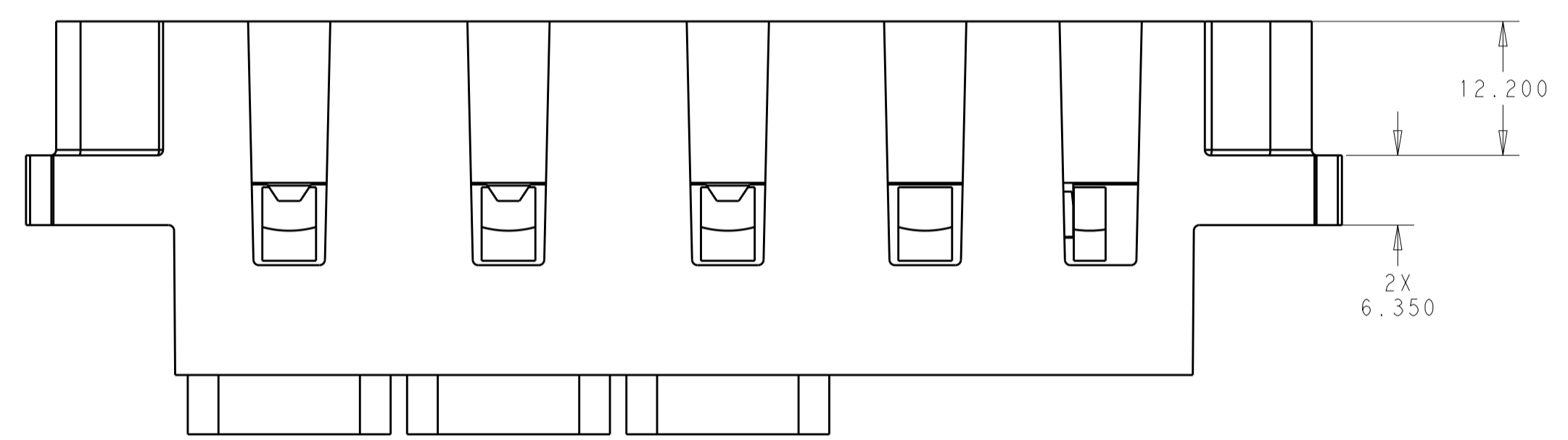
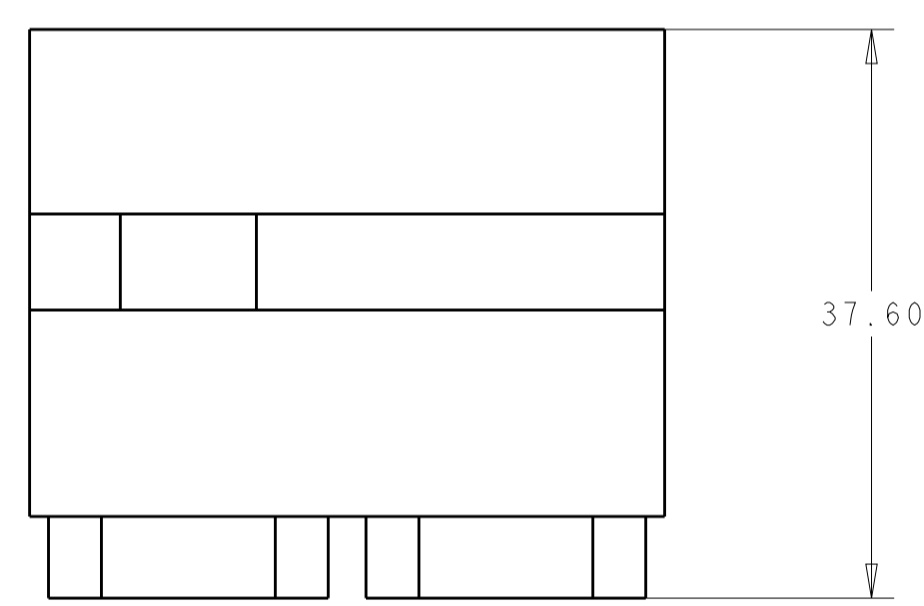
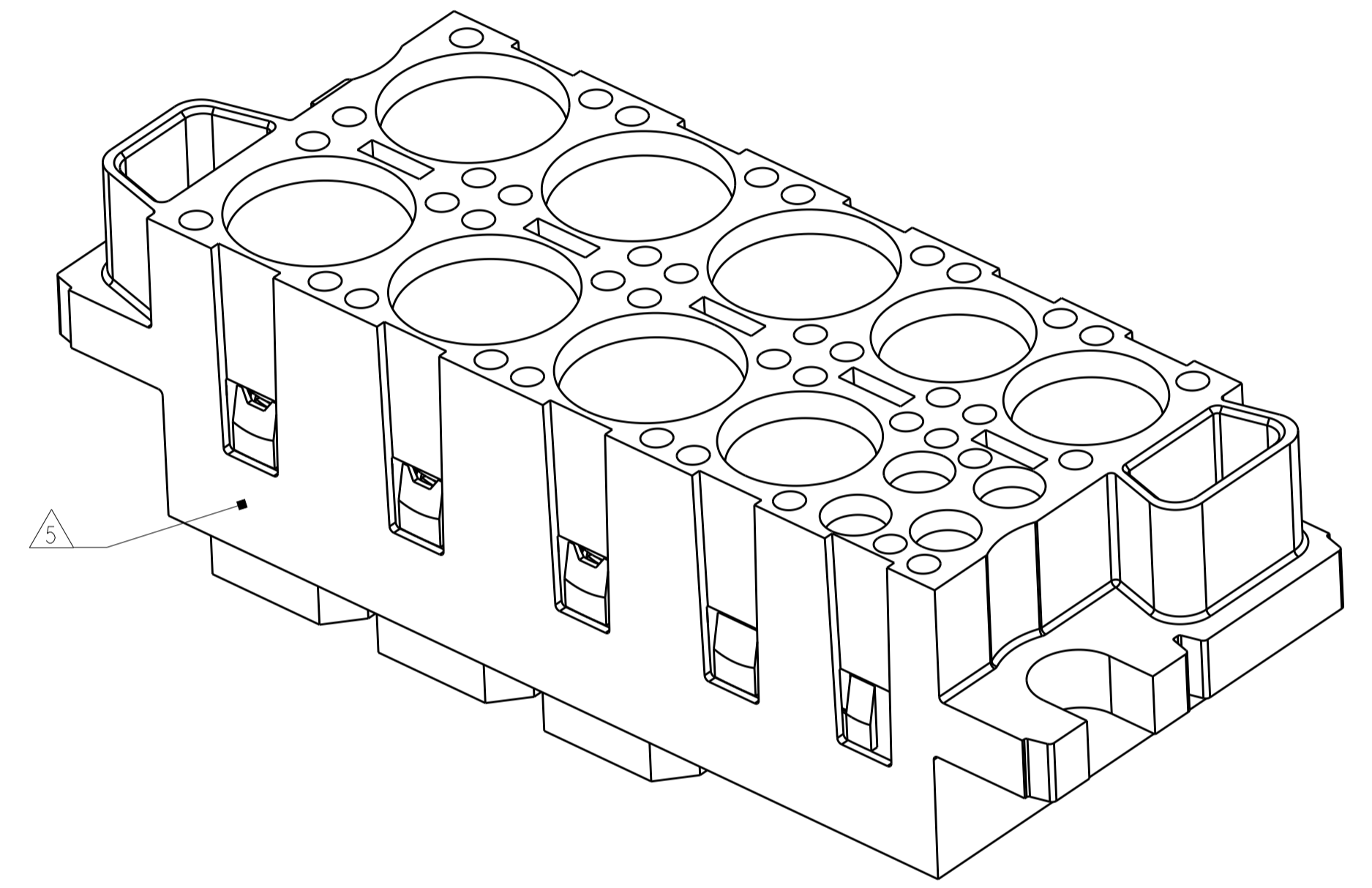
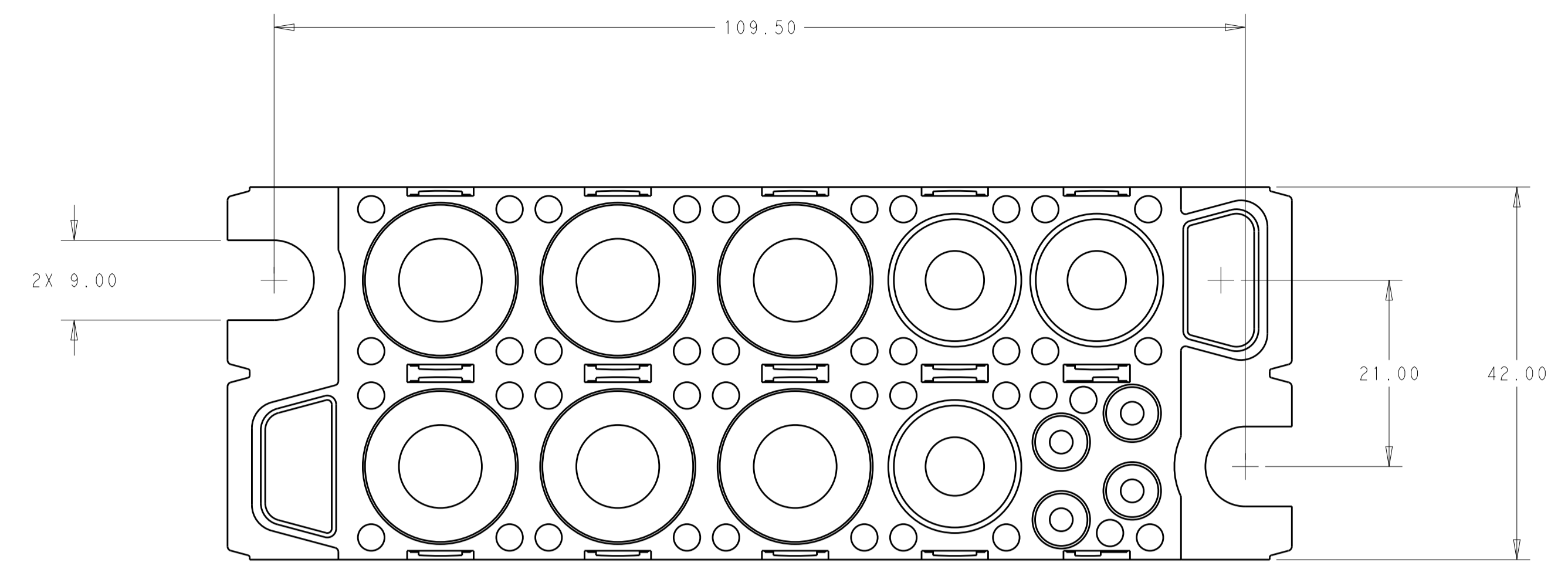


REVISIONS				
P.	LTN	DESCRIPTION	DATE	APPV

- 1 HOUSING: THERMOPLASTIC, COLOR BLACK, FLAMMABILITY RATING UL 94 V-0.
- 2 THIS ASSEMBLY TO MATE WITH TEC PART NUMBER 2212331-1.
- 3. RECOMMENDED SHOULDER SCREW:  
2212056, FLOAT MOUNT  
2212055, FIXED MOUNT
- 4 RECOMMENDED PANEL CUTOUT FOR FRONT PANEL MOUNT APPLICATION.  
RECOMMENDED PANEL THICKNESS 1.5 TO 1.78.
- 5 DATE CODE AND PART NUMBER IN APPROXIMATE AREA SHOWN.



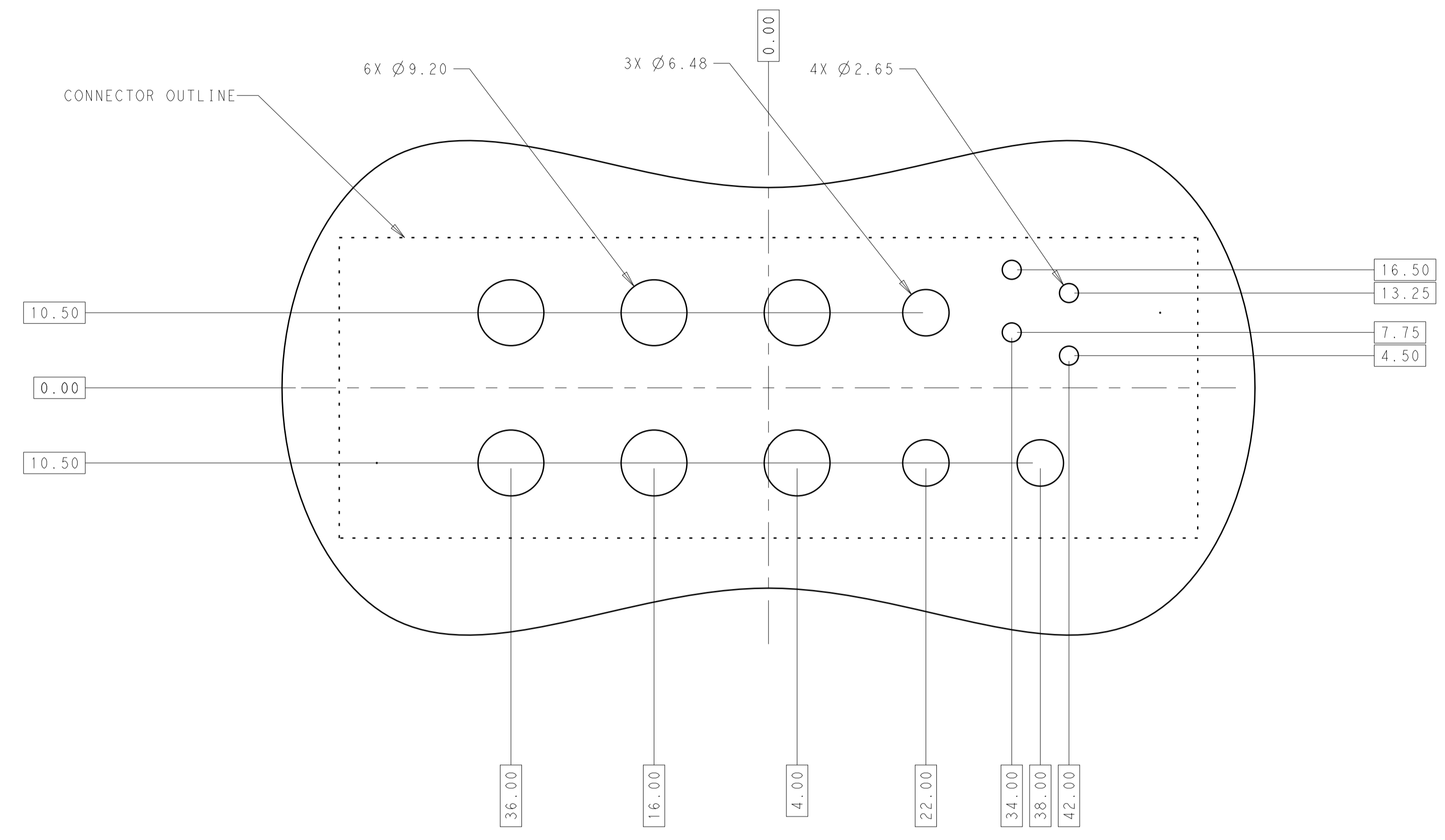
SCALE 1:1  
 FULLY MATED ASSEMBLIES

CONNECTOR, PIN, FORGE 6x#0, 3x#4, 0x#8, 1x#12, 0x#22,	2212329-1
DESCRIPTION	PART NO.

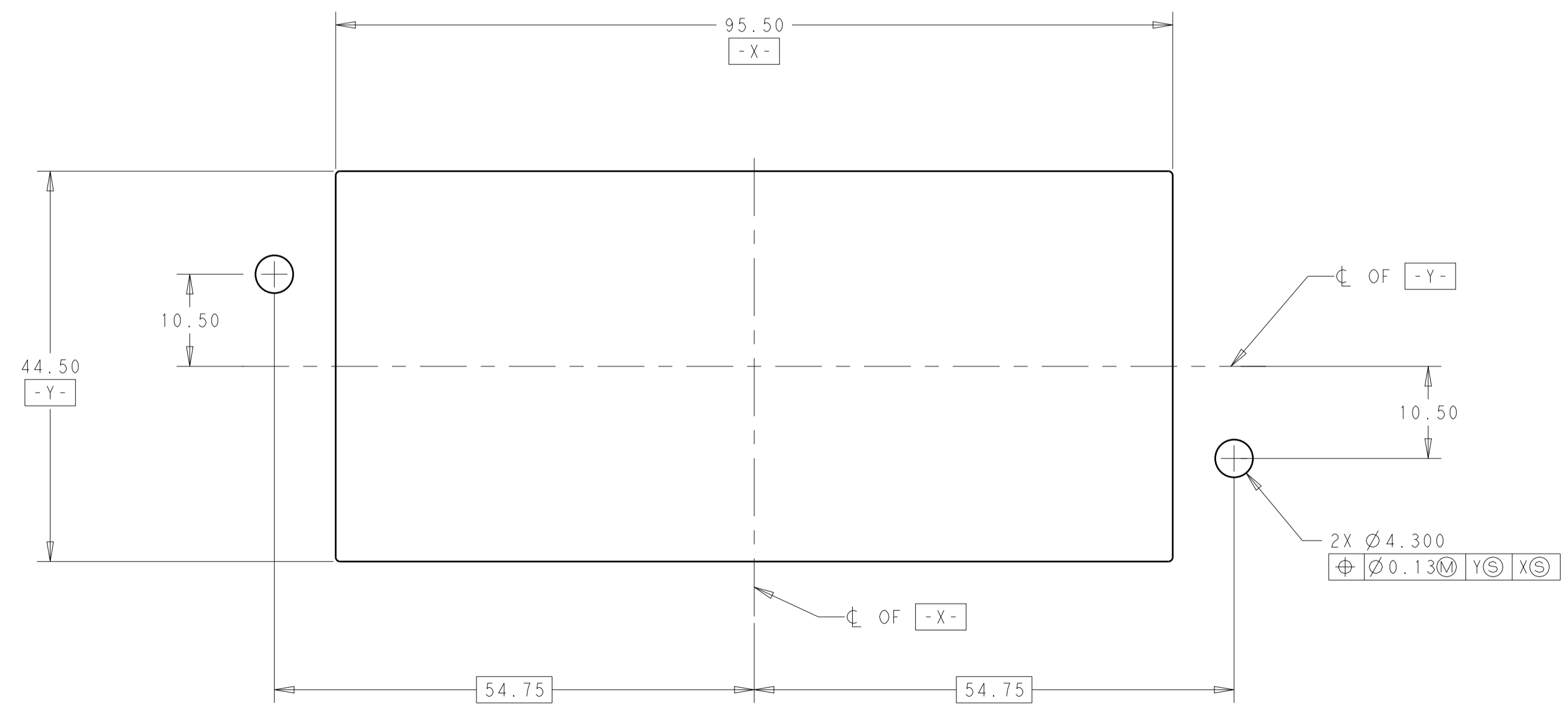
THIS PRINT IS  
**PRELIMINARY**  
 UNQUALIFIED PRODUCT  
 CONTACT PRODUCT ENGINEERING  
 BEFORE USING THIS PRINT

THIS DRAWING IS A CONTROLLED DOCUMENT. DIMENSIONS: mm		TOLERANCES UNLESS OTHERWISE SPECIFIED:		DWN: R. IDEA 28JAN2015		CHK: E. WICKES 28JAN2015		APV: D. MORRIS 28JAN2015		NAME: CONNECTOR PIN, FORGE	
0 PLC	±	1 PLC	±0.25	2 PLC	±0.13	3 PLC	±	4 PLC	±	ANGLES	±
MATERIAL		FINISH		WEIGHT		SIZE: A1		CAGE CODE: -		DRAWING NO: 2212329	
Customer Drawing		SCALE: 2:1		SHEET: 1 of 2		REV: 2		RESTRICTED TO:		-	

REVISIONS				
P.	LTN	DESCRIPTION	DATE	APVD
-	-	SEE SHEET 1	-	-



RECOMMENDED PCB LAYOUT  
 SCALE 2:1



RECOMMENDED PANEL CUTOUT  
 SCALE 2:1

THIS DRAWING IS A CONTROLLED DOCUMENT.		DWN R. IREA	28JAN2015	TE Connectivity
DIMENSIONS:		CHK E. WICKES	28JAN2015	
mm	TOLERANCES UNLESS OTHERWISE SPECIFIED:	APVD D. ORRIS	28JAN2015	NAME CONNECTOR, PIN, FORGE
0 PLC ± 1 PLC ± 2 PLC ±0.25 3 PLC ±0.13 4 PLC ± ANGLES ± FINISH ±	0 PLC ± 1 PLC ± 2 PLC ±0.25 3 PLC ±0.13 4 PLC ± ANGLES ± FINISH ±	PRODUCT SPEC 108-2323	APPLICATION SPEC 114-113299	SIZE A1
MATERIAL	FINISH	WEIGHT	Customer Drawing	RESTRICTED TO
-	-	-	SCALE 2:1	SHEET 2 OF 2
			REV 2	

Компания «Океан Электроники» предлагает заключение долгосрочных отношений при поставках импортных электронных компонентов на взаимовыгодных условиях!

Наши преимущества:

- Поставка оригинальных импортных электронных компонентов напрямую с производств Америки, Европы и Азии, а так же с крупнейших складов мира;
- Широкая линейка поставок активных и пассивных импортных электронных компонентов (более 30 млн. наименований);
- Поставка сложных, дефицитных, либо снятых с производства позиций;
- Оперативные сроки поставки под заказ (от 5 рабочих дней);
- Экспресс доставка в любую точку России;
- Помощь Конструкторского Отдела и консультации квалифицированных инженеров;
- Техническая поддержка проекта, помощь в подборе аналогов, поставка прототипов;
- Поставка электронных компонентов под контролем ВП;
- Система менеджмента качества сертифицирована по Международному стандарту ISO 9001;
- При необходимости вся продукция военного и аэрокосмического назначения проходит испытания и сертификацию в лаборатории (по согласованию с заказчиком);
- Поставка специализированных компонентов военного и аэрокосмического уровня качества (Xilinx, Altera, Analog Devices, Intersil, Interpoint, Microsemi, Actel, Aeroflex, Peregrine, VPT, Syfer, Eurofarad, Texas Instruments, MS Kennedy, Miteq, Cobham, E2V, MA-COM, Hittite, Mini-Circuits, General Dynamics и др.);

Компания «Океан Электроники» является официальным дистрибьютором и эксклюзивным представителем в России одного из крупнейших производителей разъемов военного и аэрокосмического назначения «JONHON», а так же официальным дистрибьютором и эксклюзивным представителем в России производителя высокотехнологичных и надежных решений для передачи СВЧ сигналов «FORSTAR».



## JONHON

«JONHON» (основан в 1970 г.)

Разъемы специального, военного и аэрокосмического назначения:

(Применяются в военной, авиационной, аэрокосмической, морской, железнодорожной, горно- и нефтедобывающей отраслях промышленности)

«FORSTAR» (основан в 1998 г.)

ВЧ соединители, коаксиальные кабели, кабельные сборки и микроволновые компоненты:

(Применяются в телекоммуникациях гражданского и специального назначения, в средствах связи, РЛС, а так же военной, авиационной и аэрокосмической отраслях промышленности).



Телефон: 8 (812) 309-75-97 (многоканальный)

Факс: 8 (812) 320-03-32

Электронная почта: [ocean@oceanchips.ru](mailto:ocean@oceanchips.ru)

Web: <http://oceanchips.ru/>

Адрес: 198099, г. Санкт-Петербург, ул. Калинина, д. 2, корп. 4, лит. А