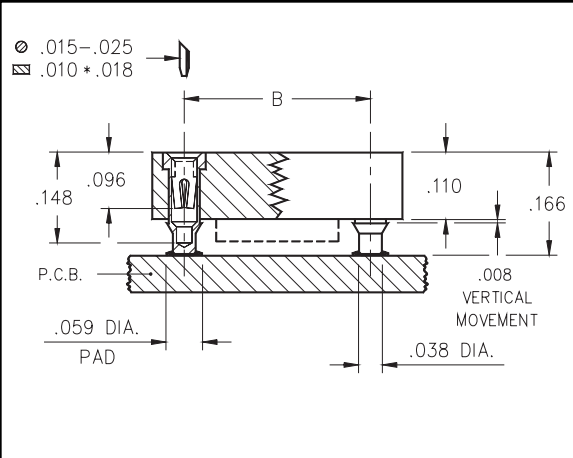




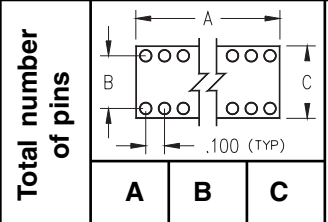
DUAL-IN-LINE SOCKETS

Surface Mount, Auto Placement, Stub Tail Closed Frame

Series 214



- Unique floating contacts compensate for the effects of unevenly screened solder paste.
- Available packaged in tubes or on tape & reel per EIA-481.
- High temp. Nylon 46 insulator, is suitable for infra-red & vapor phase soldering. Closed frame insulator is vision system compatible.
- Hi-Rel, 4-finger BeCu #30 contact is rated at 3 amps. See page 218 for details.
- Series 214 use MM #1434 pins. See page 133 for details.



Ordering Information

Total number of pins	A	B	C	QTY PER TUBE	TUBE PACKAGING	TAPE & REEL PACKAGING	TAPE WIDTH (mm)	QTY PER REEL
				VACUUM PAD TOP SURFACE ONLY				
6	0.3	0.3	0.4	67	214-XX-306-01-670800	214-XX-306-01-670799	16	750
8	0.4	0.3	0.4	50	214-XX-308-01-670800	214-XX-308-01-670799	16	1000
14	0.7	0.3	0.4	28	214-XX-314-01-670800	214-XX-314-01-670799	32	750
16	0.8	0.3	0.4	25	214-XX-316-01-670800	214-XX-316-01-670799	32	750
18	0.9	0.3	0.4	22	214-XX-318-01-670800	214-XX-318-01-670799	44	750
20	1.0	0.3	0.4	20	214-XX-320-01-670800	214-XX-320-01-670799	44	750
VACUUM PAD TOP AND BOTTOM								
24	1.2	0.6	0.7	16	214-XX-624-01-670800	214-XX-624-01-670799	44	400
28	1.4	0.6	0.7	14	214-XX-628-01-670800	214-XX-628-01-670799	56	400
32	1.6	0.6	0.7	12	214-XX-632-01-670800	214-XX-632-01-670799	56	400
40	2.0	0.6	0.7	10	214-XX-640-01-670800	NOT AVAILABLE		

For Electrical, Mechanical & Environmental Data, See pg. 4

XX=Plating Code See Below

For RoHS compliance select \diamond plating code.



SPECIFY PLATING CODE XX=				99			44 \diamond
Sleeve (Pin)				200 μ " Sn/Pb			200 μ " Sn
Contact (Clip)				200 μ " Sn/Pb			200 μ " Sn

Компания «Океан Электроники» предлагает заключение долгосрочных отношений при поставках импортных электронных компонентов на взаимовыгодных условиях!

Наши преимущества:

- Поставка оригинальных импортных электронных компонентов напрямую с производств Америки, Европы и Азии, а так же с крупнейших складов мира;
- Широкая линейка поставок активных и пассивных импортных электронных компонентов (более 30 млн. наименований);
- Поставка сложных, дефицитных, либо снятых с производства позиций;
- Оперативные сроки поставки под заказ (от 5 рабочих дней);
- Экспресс доставка в любую точку России;
- Помощь Конструкторского Отдела и консультации квалифицированных инженеров;
- Техническая поддержка проекта, помощь в подборе аналогов, поставка прототипов;
- Поставка электронных компонентов под контролем ВП;
- Система менеджмента качества сертифицирована по Международному стандарту ISO 9001;
- При необходимости вся продукция военного и аэрокосмического назначения проходит испытания и сертификацию в лаборатории (по согласованию с заказчиком);
- Поставка специализированных компонентов военного и аэрокосмического уровня качества (Xilinx, Altera, Analog Devices, Intersil, Interpoint, Microsemi, Actel, Aeroflex, Peregrine, VPT, Syfer, Eurofarad, Texas Instruments, MS Kennedy, Miteq, Cobham, E2V, MA-COM, Hittite, Mini-Circuits, General Dynamics и др.);

Компания «Океан Электроники» является официальным дистрибьютором и эксклюзивным представителем в России одного из крупнейших производителей разъемов военного и аэрокосмического назначения «JONHON», а так же официальным дистрибьютором и эксклюзивным представителем в России производителя высокотехнологичных и надежных решений для передачи СВЧ сигналов «FORSTAR».



JONHON

«JONHON» (основан в 1970 г.)

Разъемы специального, военного и аэрокосмического назначения:

(Применяются в военной, авиационной, аэрокосмической, морской, железнодорожной, горно- и нефтедобывающей отраслях промышленности)

«FORSTAR» (основан в 1998 г.)

ВЧ соединители, коаксиальные кабели,
кабельные сборки и микроволновые компоненты:

(Применяются в телекоммуникациях гражданского и специального назначения, в средствах связи, РЛС, а так же военной, авиационной и аэрокосмической отраслях промышленности).



Телефон: 8 (812) 309-75-97 (многоканальный)

Факс: 8 (812) 320-03-32

Электронная почта: ocean@oceanchips.ru

Web: <http://oceanchips.ru/>

Адрес: 198099, г. Санкт-Петербург, ул. Калинина, д. 2, корп. 4, лит. А