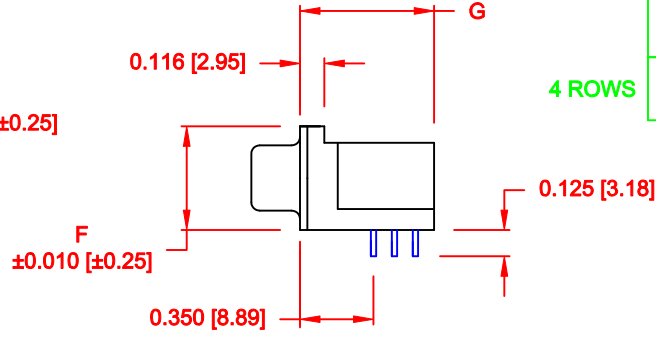
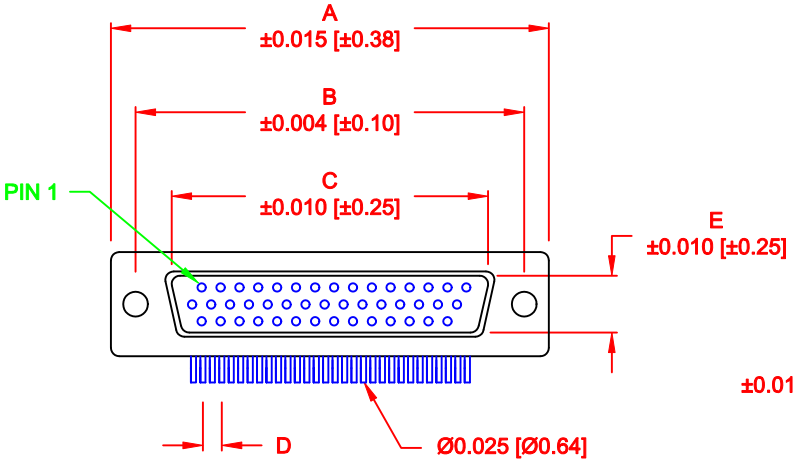


DESCRIPTION: HIGH DENSITY - MALE - RIGHT ANGLE

44 PIN SHOWN



| DIMENSIONS (IN.) | | | | | | | |
|------------------|-------|-------|-------|-------|-------|-------|-------|
| No. OF PINS | A | B | C | D | E | F | G |
| 15 | 1.213 | 0.984 | 0.666 | 0.090 | 0.329 | 0.496 | 0.639 |
| | 30.80 | 24.99 | 16.92 | 2.29 | 8.36 | 12.60 | 16.23 |
| 26 | 1.543 | 1.312 | 0.994 | 0.090 | 0.329 | 0.496 | 0.639 |
| | 39.19 | 33.32 | 25.25 | 2.29 | 8.36 | 12.60 | 16.23 |
| 44 | 2.087 | 1.852 | 1.534 | 0.090 | 0.329 | 0.496 | 0.639 |
| | 53.00 | 47.04 | 38.96 | 2.29 | 8.36 | 12.60 | 16.23 |
| 62 | 2.732 | 2.500 | 2.156 | 0.095 | 0.329 | 0.496 | 0.639 |
| | 69.30 | 63.50 | 54.76 | 2.41 | 8.36 | 12.60 | 16.23 |
| 78 | 2.644 | 2.406 | 2.081 | 0.095 | 0.422 | 0.555 | 0.701 |
| | 67.16 | 61.11 | 52.86 | 2.41 | 10.72 | 14.10 | 17.80 |

4 ROWS

181-YYY-1 1 3 R YY 1

- SERIES
- POSITIONS
- 015
- 026
- 044
- 062
- 078
- GENDER
- 1 = MALE
- TERMINATION
- 1 = DIP SOLDER
- SHELL PLATING
- 3 = NICKEL PLATED
- RoHS COMPLIANT (HIGH TEMP. PROCESS)
- HARDWARE OPTIONS
- 16 = Ø 0.120 HOLE / INSIDE GND STRAPS
- 17 = 4-40 INSERTS / INSIDE GND STRAPS
- 18 = 4-40 SCREWLOCKS / INSIDE GND STRAPS
- 43 = Ø 0.120 HOLE / METAL SHELL
- 45 = 4-40 INSERTS / METAL SHELL
- 48 = 4-40 SCREWLOCKS / METAL SHELL
- 53 = 4-40 INSERTS / BOARDLOCKS
- 55 = Ø 0.120 HOLE / BOARDLOCKS
- 56 = 4-40 SCREWLOCKS / BOARDLOCKS
- PLATING OPTIONS
- 1 = GOLD FLASH

ELECTRICAL:

- CURRENT RATING: 2 AMPS
- CONTACT RESISTANCE: 15 MILLIOhms Max.
- INSULATION RESISTANCE: 1,000 MEGOhms Min.
- VOLTAGE: 500V FOR 1 MINUTE
- TEMPERATURE: -50°C TO +100°C

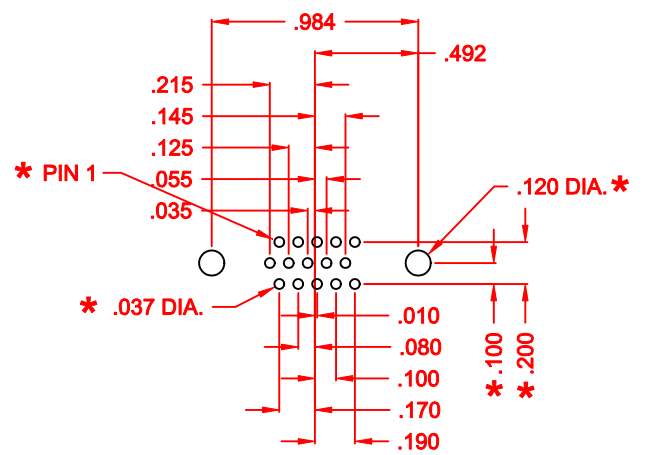
MATERIALS:

- SHELL: SPCC, NICKEL PLATED
- INSULATOR: PA 9T-BLACK (UL94-0)
- CONTACT: BRASS, GOLD ENTIRE CONTACT
- RIVET: COPPER ALLOY, NICKEL PLATED
- BOARDLOCK: SPCC, TIN PLATED
- SCREWLOCK: ZINC ALLOY, NICKEL PLATED

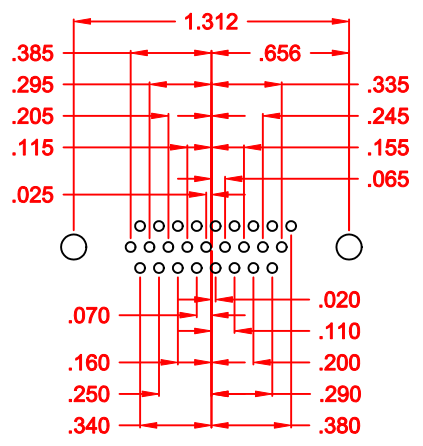
DO NOT SCALE FROM DRAWING

RoHS COMPLIANT

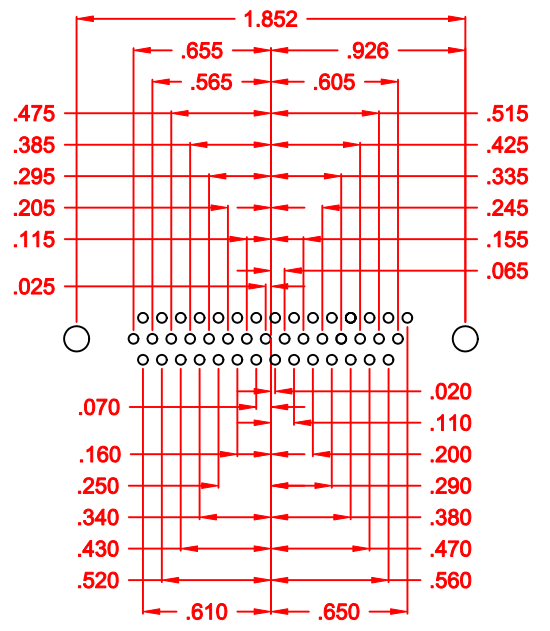
| | | | | |
|---------|---|-------------------------|--------------------|----------------|
| | THESE DRAWINGS AND SPECIFICATIONS ARE THE PROPERTY OF NorComp AND SHALL NOT BE REPRODUCED, COPIED OR USED AS THE BASIS FOR THE MANUFACTURE OR SALE OF APPARATUS WITHOUT WRITTEN PERMISSION. | | DRAWN: PAM JENKINS | DATE: 03-17-05 |
| | | | CHECKED: | DATE: |
| NorComp | | SCALE: | SHEET 1 OF 3 | REV 10 |
| | | DWG NO. 181-YYY-113RYY1 | | |



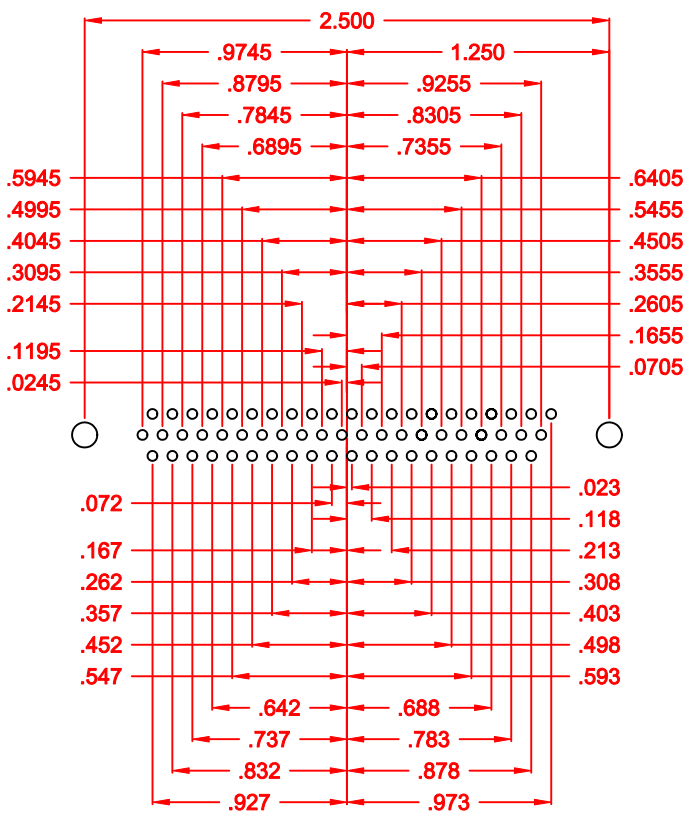
15 POSITION



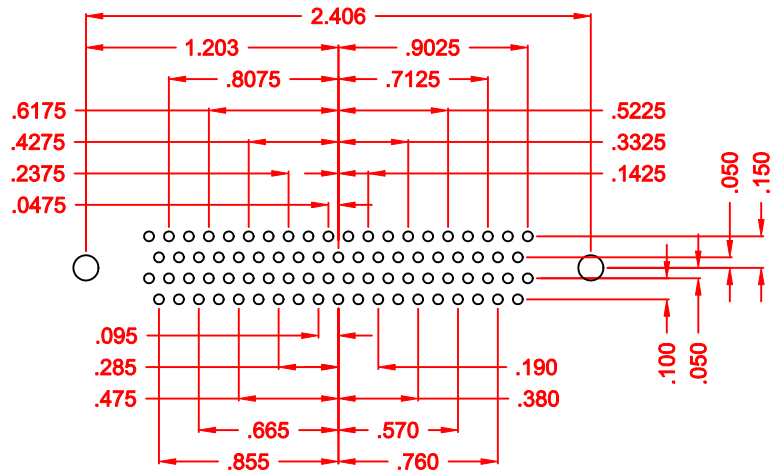
26 POSITION



44 POSITION



62 POSITION



78 POSITION

181 SERIES
HIGH DENSITY
RIGHT ANGLE

HOLE PATTERN SHOWN
ARE FOR MALE

* TYP. ON ALL SIZES

DO NOT SCALE FROM DRAWING

| | | | | |
|----------------|---|----------------------------------|---------------------------|--------------------------|
| | THESE DRAWINGS AND SPECIFICATIONS ARE THE PROPERTY OF NorComp AND SHALL NOT BE REPRODUCED, COPIED OR USED AS THE BASIS FOR THE MANUFACTURE OR SALE OF APPARATUS WITHOUT WRITTEN PERMISSION. | | DRAWN: C. SMITH | DATE: 03-09-06 |
| | | | CHECKED: | DATE: |
| NorComp | SCALE: FULL | SHEET 2 OF 3 | REV 10 | |
| | DWG NO. 181-YYY-113RYY1 | | | |

| | | | |
|---|--|--------------------|-------------------------------------|
| | <p>0.141 ±0.020</p> <p>METAL SHELL WITH INSIDE GROUND STRAPS</p> | <p>METAL SHELL</p> | <p>METAL SHELL FORK BOARD LOCKS</p> |
| <p>.120° DIA. HOLE</p> | 16 | 43 | 55 |
| <p>4-40 FLUSH INSERT</p> | 17 | 45 | 53 BOARD LOCKS |
| <p>4-40 HEX STANDOFF FEMALE SCREWLOCK</p> | 18 | 48 | 56 BOARD LOCKS |

| | | | | |
|------------------|---|--------------------------------|--------------------------------|--------------------------|
| | THESE DRAWINGS AND SPECIFICATIONS ARE THE PROPERTY OF NorComp AND SHALL NOT BE REPRODUCED, COPIED OR USED AS THE BASIS FOR THE MANUFACTURE OR SALE OF APPARATUS WITHOUT WRITTEN PERMISSION. | | DRAWN: WAYNE ROBBINS | DATE: 03-17-05 |
| | | | CHECKED: | DATE: |
| <h1>NorComp</h1> | | SCALE: | SHEET 3 OF 3 | REV 10 |
| | | DWG NO. 181-YYY-113RYY1 | | |

RoHS COMPLIANT

Компания «Океан Электроники» предлагает заключение долгосрочных отношений при поставках импортных электронных компонентов на взаимовыгодных условиях!

Наши преимущества:

- Поставка оригинальных импортных электронных компонентов напрямую с производств Америки, Европы и Азии, а так же с крупнейших складов мира;
- Широкая линейка поставок активных и пассивных импортных электронных компонентов (более 30 млн. наименований);
- Поставка сложных, дефицитных, либо снятых с производства позиций;
- Оперативные сроки поставки под заказ (от 5 рабочих дней);
- Экспресс доставка в любую точку России;
- Помощь Конструкторского Отдела и консультации квалифицированных инженеров;
- Техническая поддержка проекта, помощь в подборе аналогов, поставка прототипов;
- Поставка электронных компонентов под контролем ВП;
- Система менеджмента качества сертифицирована по Международному стандарту ISO 9001;
- При необходимости вся продукция военного и аэрокосмического назначения проходит испытания и сертификацию в лаборатории (по согласованию с заказчиком);
- Поставка специализированных компонентов военного и аэрокосмического уровня качества (Xilinx, Altera, Analog Devices, Intersil, Interpoint, Microsemi, Actel, Aeroflex, Peregrine, VPT, Syfer, Eurofarad, Texas Instruments, MS Kennedy, Miteq, Cobham, E2V, MA-COM, Hittite, Mini-Circuits, General Dynamics и др.);

Компания «Океан Электроники» является официальным дистрибьютором и эксклюзивным представителем в России одного из крупнейших производителей разъемов военного и аэрокосмического назначения «JONHON», а так же официальным дистрибьютором и эксклюзивным представителем в России производителя высокотехнологичных и надежных решений для передачи СВЧ сигналов «FORSTAR».



JONHON

«JONHON» (основан в 1970 г.)

Разъемы специального, военного и аэрокосмического назначения:

(Применяются в военной, авиационной, аэрокосмической, морской, железнодорожной, горно- и нефтедобывающей отраслях промышленности)

«FORSTAR» (основан в 1998 г.)

ВЧ соединители, коаксиальные кабели, кабельные сборки и микроволновые компоненты:

(Применяются в телекоммуникациях гражданского и специального назначения, в средствах связи, РЛС, а так же военной, авиационной и аэрокосмической отраслях промышленности).



Телефон: 8 (812) 309-75-97 (многоканальный)

Факс: 8 (812) 320-03-32

Электронная почта: ocean@oceanchips.ru

Web: <http://oceanchips.ru/>

Адрес: 198099, г. Санкт-Петербург, ул. Калинина, д. 2, корп. 4, лит. А