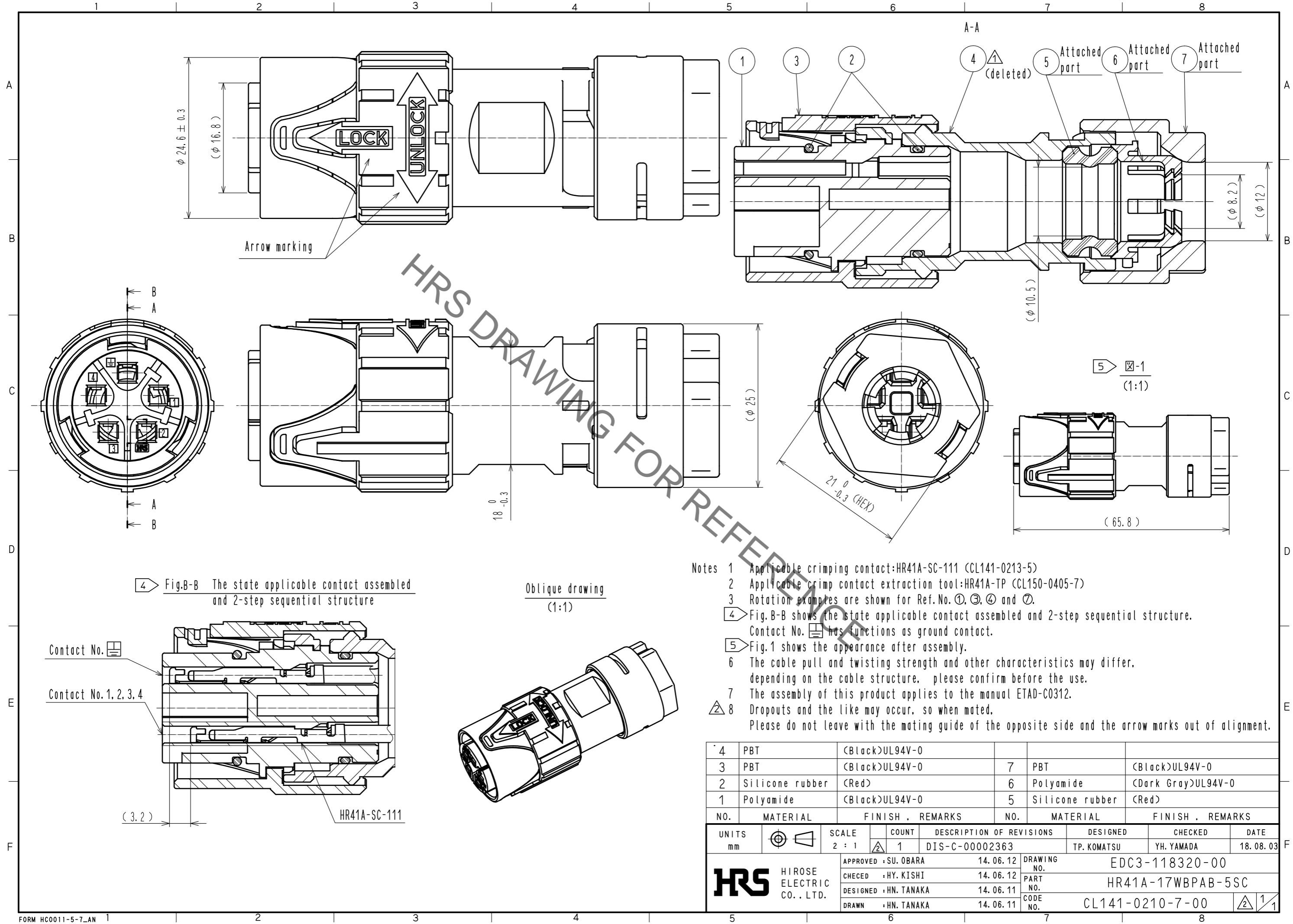


Jul.1.2019 Copyright 2019 HIROSE ELECTRIC CO., LTD. All Rights Reserved.
 In case of consideration for using Automotive equipment / device which demand high reliability, kindly contact our sales window correspondents.



4 Fig.B-B The state applicable contact assembled and 2-step sequential structure

Oblique drawing (1:1)

- Notes
- 1 Applicable crimping contact:HR41A-SC-111 (CL141-0213-5)
 - 2 Applicable crimp contact extraction tool:HR41A-TP (CL150-0405-7)
 - 3 Rotation examples are shown for Ref.No.①,③,④ and ⑦.
 - 4 Fig.B-B shows the state applicable contact assembled and 2-step sequential structure. Contact No. has functions as ground contact.
 - 5 Fig.1 shows the appearance after assembly.
 - 6 The cable pull and twisting strength and other characteristics may differ, depending on the cable structure. please confirm before the use.
 - 7 The assembly of this product applies to the manual ETAD-C0312.
 - 8 Dropouts and the like may occur, so when mated, Please do not leave with the mating guide of the opposite side and the arrow marks out of alignment.

4	PBT	(Black)UL94V-0	7	PBT	(Black)UL94V-0
3	PBT	(Black)UL94V-0	6	Polyamide	(Dark Gray)UL94V-0
2	Silicone rubber	(Red)	5	Silicone rubber	(Red)
1	Polyamide	(Black)UL94V-0			
NO.	MATERIAL	FINISH . REMARKS	NO.	MATERIAL	FINISH . REMARKS

UNITS mm		SCALE 2 : 1	COUNT 1	DESCRIPTION OF REVISIONS DIS-C-00002363	DESIGNED TP. KOMATSU	CHECKED YH. YAMADA	DATE 18. 08. 03
APPROVED : SU. OBARA 14. 06. 12				DRAWING NO. EDC3-118320-00			
CHECKED : HY. KISHI 14. 06. 12				PART NO. HR41A-17WBPAB-5SC			
DESIGNED : HN. TANAKA 14. 06. 11				CODE NO. CL141-0210-7-00			
DRAWN : HN. TANAKA 14. 06. 11				1/1			

Компания «Океан Электроники» предлагает заключение долгосрочных отношений при поставках импортных электронных компонентов на взаимовыгодных условиях!

Наши преимущества:

- Поставка оригинальных импортных электронных компонентов напрямую с производств Америки, Европы и Азии, а так же с крупнейших складов мира;
- Широкая линейка поставок активных и пассивных импортных электронных компонентов (более 30 млн. наименований);
- Поставка сложных, дефицитных, либо снятых с производства позиций;
- Оперативные сроки поставки под заказ (от 5 рабочих дней);
- Экспресс доставка в любую точку России;
- Помощь Конструкторского Отдела и консультации квалифицированных инженеров;
- Техническая поддержка проекта, помощь в подборе аналогов, поставка прототипов;
- Поставка электронных компонентов под контролем ВП;
- Система менеджмента качества сертифицирована по Международному стандарту ISO 9001;
- При необходимости вся продукция военного и аэрокосмического назначения проходит испытания и сертификацию в лаборатории (по согласованию с заказчиком);
- Поставка специализированных компонентов военного и аэрокосмического уровня качества (Xilinx, Altera, Analog Devices, Intersil, Interpoint, Microsemi, Actel, Aeroflex, Peregrine, VPT, Syfer, Eurofarad, Texas Instruments, MS Kennedy, Miteq, Cobham, E2V, MA-COM, Hittite, Mini-Circuits, General Dynamics и др.);

Компания «Океан Электроники» является официальным дистрибьютором и эксклюзивным представителем в России одного из крупнейших производителей разъемов военного и аэрокосмического назначения «JONHON», а так же официальным дистрибьютором и эксклюзивным представителем в России производителя высокотехнологичных и надежных решений для передачи СВЧ сигналов «FORSTAR».



JONHON

«JONHON» (основан в 1970 г.)

Разъемы специального, военного и аэрокосмического назначения:

(Применяются в военной, авиационной, аэрокосмической, морской, железнодорожной, горно- и нефтедобывающей отраслях промышленности)

«FORSTAR» (основан в 1998 г.)

ВЧ соединители, коаксиальные кабели, кабельные сборки и микроволновые компоненты:

(Применяются в телекоммуникациях гражданского и специального назначения, в средствах связи, РЛС, а так же военной, авиационной и аэрокосмической отраслях промышленности).



Телефон: 8 (812) 309-75-97 (многоканальный)

Факс: 8 (812) 320-03-32

Электронная почта: ocean@oceanchips.ru

Web: <http://oceanchips.ru/>

Адрес: 198099, г. Санкт-Петербург, ул. Калинина, д. 2, корп. 4, лит. А