

PART NAME

MISSION CRITICAL CABINET

PART No.

DC-8075

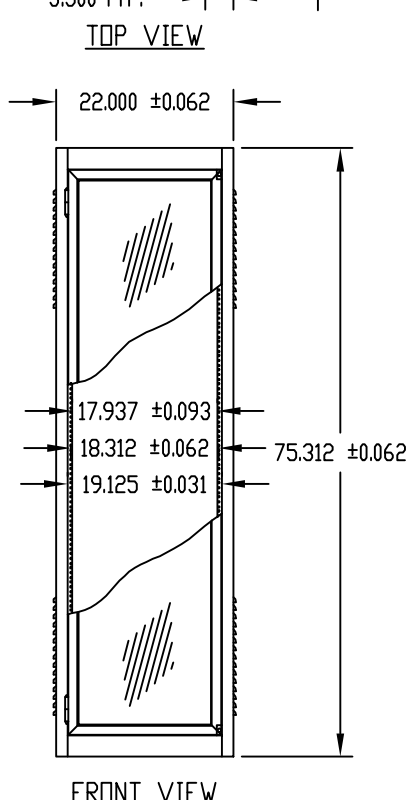
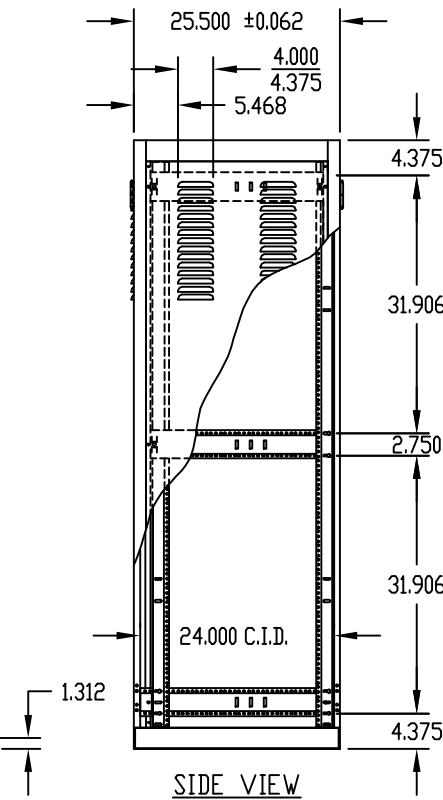
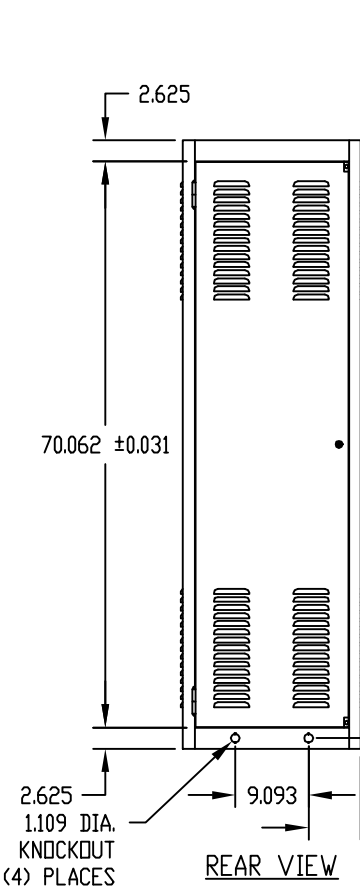
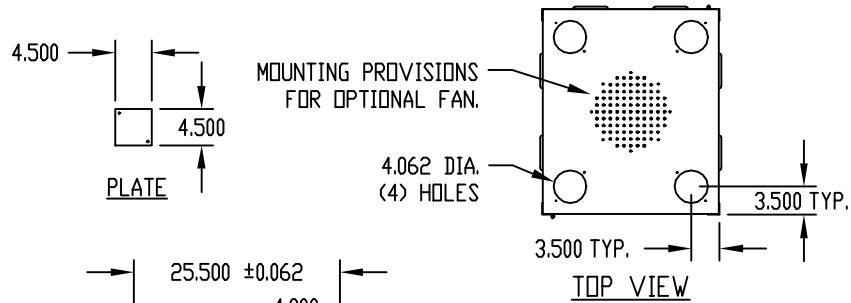
**MATERIAL:**

SIDES & REAR DOOR \_\_\_\_\_ 20 GA. STEEL  
 REAR DOOR STIFFENER \_\_\_\_\_ 18 GA. STEEL  
 TOP, BOTTOM, RAIL SUPPORTS, PLATES  
 & DOOR STOPS \_\_\_\_\_ 16 GA. STEEL  
 VERTICAL RAILS \_\_\_\_\_ 14 GA. STEEL  
 PANEL MOUNTING RAILS  
 & LEVELER MOUNTING BRACKETS \_\_\_\_\_ 12 GA. STEEL  
 PLEXIGLAS DOOR FRAME \_\_\_\_\_ ALUMINUM EXTRUSION  
 PLEXIGLAS PANEL \_\_\_\_\_ 3/16" THICK

**FINISH:**

FRAME ASSEMBLY, SIDES, PLATES,  
 REAR DOOR & REAR DOOR HINGES \_\_\_\_\_ WHITE TEXTURE  
 \_\_\_\_\_ BLACK TEXTURE  
 \_\_\_\_\_ METALLIC GRAY  
 PLEXIGLAS DOOR HINGES \_\_\_\_\_ METALLIC GRAY  
 PANEL MOUNTING RAILS, DOOR STOPS  
 & LEVELER MOUNTING BRACKETS \_\_\_\_\_ SMOOTH BLACK  
 PLEXIGLAS DOOR FRAME \_\_\_\_\_ CLEAR ANODIZED  
 PLEXIGLAS PANEL \_\_\_\_\_ SMOKE GRAY

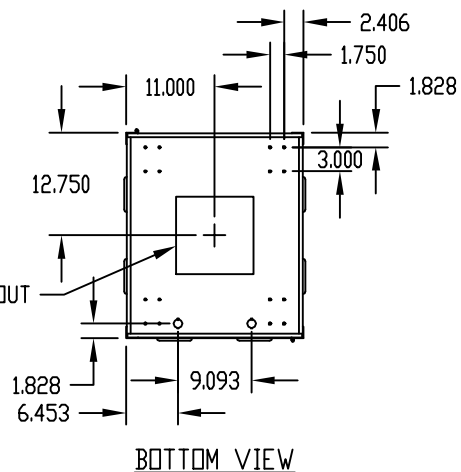
LOAD RATING: 1200 LBS. MAX.



**NOTES:**

- ① PANEL MOUNTING RAILS TAPPED #10-32 ON E.I.A. UNIVERSAL SPACING AND ARE FULLY ADJUSTABLE.
- ② MOUNTING HOLES PIERCED IN BASE FOR #RL-7770 LEVELER KIT. LEVELER KIT WILL RAISE CABINET RACK APPROXIMATELY 1.188 INCHES OFF THE FLOOR.
- ③ LEVELER KIT TO BE SHIPPED UNASSEMBLED, PACKED INSIDE RACK.
- ④ SIDES SHIPPED ASSEMBLED WITH TEMPORARY NYLON PUSH FASTENERS. CUSTOMER TO DO FINAL ASSEMBLY WITH #7346 SCREWS AND #295 NUT RETAINERS PROVIDED IN HARDWARE.

9.561 SQUARE CUTOUT



Компания «Океан Электроники» предлагает заключение долгосрочных отношений при поставках импортных электронных компонентов на взаимовыгодных условиях!

Наши преимущества:

- Поставка оригинальных импортных электронных компонентов напрямую с производств Америки, Европы и Азии, а так же с крупнейших складов мира;
- Широкая линейка поставок активных и пассивных импортных электронных компонентов (более 30 млн. наименований);
- Поставка сложных, дефицитных, либо снятых с производства позиций;
- Оперативные сроки поставки под заказ (от 5 рабочих дней);
- Экспресс доставка в любую точку России;
- Помощь Конструкторского Отдела и консультации квалифицированных инженеров;
- Техническая поддержка проекта, помощь в подборе аналогов, поставка прототипов;
- Поставка электронных компонентов под контролем ВП;
- Система менеджмента качества сертифицирована по Международному стандарту ISO 9001;
- При необходимости вся продукция военного и аэрокосмического назначения проходит испытания и сертификацию в лаборатории (по согласованию с заказчиком);
- Поставка специализированных компонентов военного и аэрокосмического уровня качества (Xilinx, Altera, Analog Devices, Intersil, Interpoint, Microsemi, Actel, Aeroflex, Peregrine, VPT, Syfer, Eurofarad, Texas Instruments, MS Kennedy, Miteq, Cobham, E2V, MA-COM, Hittite, Mini-Circuits, General Dynamics и др.);

Компания «Океан Электроники» является официальным дистрибьютором и эксклюзивным представителем в России одного из крупнейших производителей разъемов военного и аэрокосмического назначения «JONHON», а так же официальным дистрибьютором и эксклюзивным представителем в России производителя высокотехнологичных и надежных решений для передачи СВЧ сигналов «FORSTAR».



## JONHON

«JONHON» (основан в 1970 г.)

Разъемы специального, военного и аэрокосмического назначения:

(Применяются в военной, авиационной, аэрокосмической, морской, железнодорожной, горно- и нефтедобывающей отраслях промышленности)

«FORSTAR» (основан в 1998 г.)

ВЧ соединители, коаксиальные кабели, кабельные сборки и микроволновые компоненты:

(Применяются в телекоммуникациях гражданского и специального назначения, в средствах связи, РЛС, а так же военной, авиационной и аэрокосмической отраслях промышленности).



Телефон: 8 (812) 309-75-97 (многоканальный)

Факс: 8 (812) 320-03-32

Электронная почта: [ocean@oceanchips.ru](mailto:ocean@oceanchips.ru)

Web: <http://oceanchips.ru/>

Адрес: 198099, г. Санкт-Петербург, ул. Калинина, д. 2, корп. 4, лит. А