

RoHS COMPLIANT 550-XX07F

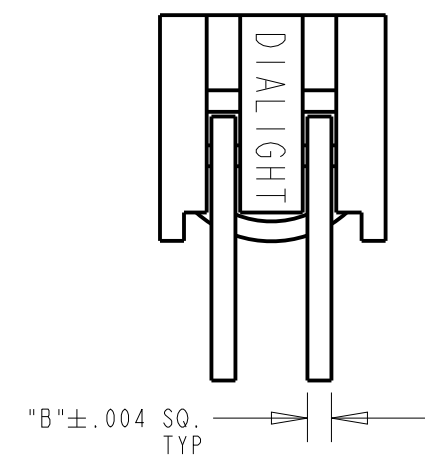
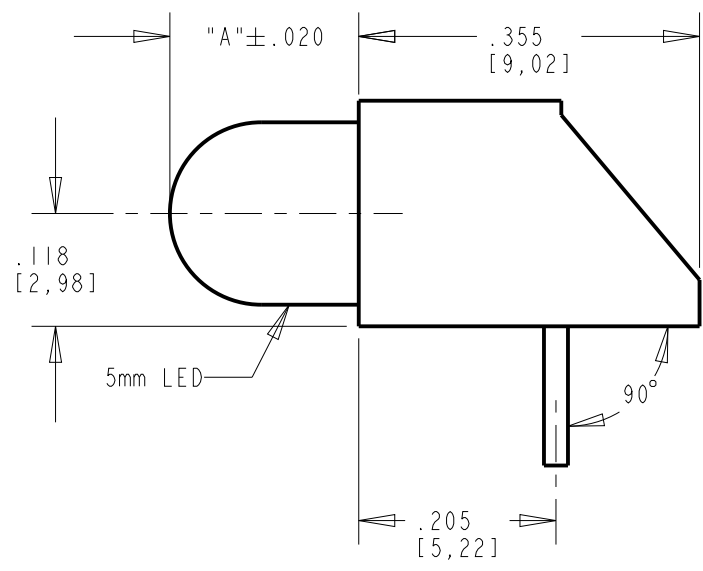
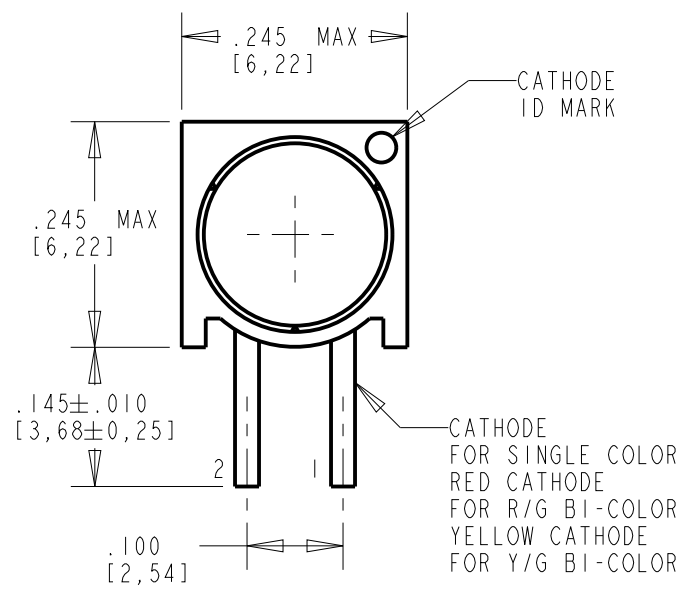
Part Numbers with the "F" suffix ending are RoHS Compliant.
 For example: 550-5107F
 Packaging is marked with "RoHS Compliant" label or equivalent markings. Parts can be wave soldered, dip soldered or hand soldered using typical lead-free soldering process with max 260°C temp. for 5 sec.



ATTENTION:
 OBSERVE PRECAUTIONS FOR
 HANDLING ELECTROSTATIC
 SENSITIVE DEVICES

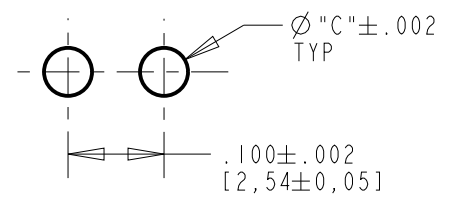
| REV | ECN NO | REVISIONS | DRN | CKD | APP | DATE |
|-----|--------|-------------------------------|-----|------|------|---------|
| A | — | NEW RELEASE | KLJ | N.O. | MES | 1-18-09 |
| B | — | REVISED SPEC FOR P/N 5505707F | WFB | JTD | N.O. | 3-22-13 |

| DIALIGHT PART NUMBER | LED COLOR | DIM "A" | DIM "B" | DIM "C" | OPERATING CHARACTERISTICS AT 25°C AMBIENT | | | | | | | | ABSOLUTE MAXIMUM RATINGS AT 25°C AMBIENT | | | | | | | |
|----------------------|-----------------------------|---------|---------|---------|---|--------------------------|-------|---------------------|---------|----------------------|--------------------------|----------------------|--|------------------------|-------------------------|---------------------------|---------------------|-------------------|---------------------|-----------------------------------|
| | | | | | TEST CONDITION | LUMINOUS INTENSITY (mcd) | | FORWARD VOLTAGE (V) | | REVERSE CURRENT (μA) | DOMINANT WAVELENGTH (nm) | PEAK WAVELENGTH (nm) | VIEWING ANGLE (DEG) | POWER DISSIPATION (mW) | DC FORWARD CURRENT (mA) | PEAK FORWARD CURRENT (mA) | REVERSE VOLTAGE (V) | STORAGE TEMP (°C) | OPERATING TEMP (°C) | SOLDERING TEMP FOR 5 SECONDS (°C) |
| | | | | | | MIN | TYP | TYP | MAX | MAX | TYP | TYP | TYP | | | | | | | |
| 550-1507F | GREEN TINTED NON-DIFFUSED | .197 | .018 | .040 | IF = 10mA | 25 | 70 | 2.3 | 3.0 | 100 | — | 565 | 24 | 135 | 30 | 90 | 5 | -55 TO +100 | -20 TO +100 | 260 |
| 550-1607F | YELLOW TINTED NON-DIFFUSED | .190 | .020 | .043 | IF = 10mA | 29 | 90 | 2.1 | 2.6 | 100 | 588 | 585 | 35 | 60 | 20 | 80 | 5 | -55 TO +100 | -55 TO +100 | 260 |
| 550-1707F | RED TINTED NON-DIFFUSED | .197 | .018 | .040 | IF = 10mA | 25 | 60 | 2.2 | 3.0 | 100 | — | 635 | 35 | 135 | 30 | 90 | 5 | -55 TO +100 | -55 TO +100 | 260 |
| 550-3007F | R/G BI-COLOR WHITE DIFFUSED | .190 | .020 | .043 | IF = 20mA | 29/12 | 90/40 | 1.8/2.1 | 2.4/2.8 | 100 | 638/569 | 660/565 | 60 | 100/100 | 40/30 | 200/120 | 4/5 | -55 TO +100 | -55 TO +100 | 260 |
| 550-3107F | Y/G BI-COLOR WHITE DIFFUSED | .190 | .020 | .043 | IF = 20mA | 2.5 | 8.7 | 2.1/2.1 | 2.8/2.8 | 100 | 588/569 | 585/565 | 50 | 60/100 | 20/30 | 80/120 | 5/5 | -55 TO +100 | -55 TO +100 | 260 |
| 550-5107F | RED DIFFUSED | .190 | .020 | .043 | IF = 20mA | 17 | 34 | 2.1 | 2.55 | 10 | — | 650 | 50 | 75 | 25 | 60 | 3 | -55 TO +100 | -55 TO +100 | 260 |
| 550-5207F | GREEN DIFFUSED | .190 | .020 | .043 | IF = 20mA | 17 | 34 | 2.2 | 3.0 | 10 | — | 563 | 50 | 75 | 25 | 60 | 3 | -55 TO +100 | -55 TO +100 | 260 |
| 550-5307F | YELLOW DIFFUSED | .190 | .020 | .043 | IF = 20mA | 17 | 34 | 2.2 | 3.0 | 10 | — | 585 | 50 | 75 | 25 | 60 | 3 | -55 TO +100 | -55 TO +100 | 260 |
| 550-5407F | AMBER DIFFUSED | .190 | .020 | .043 | IF = 20mA | 17 | 34 | 2.2 | 3.0 | 10 | — | 610 | 50 | 75 | 25 | 60 | 3 | -30 TO +100 | -25 TO +85 | 260 |
| 550-5507F | RED NON-DIFF WATER CLEAR | .197 | .018 | .040 | IF = 20mA | 80 | 125 | 2.2 | 3.0 | 100 | 626 | 635 | 24 | 135 | 30 | 90 | 5 | -55 TO +100 | -55 TO +100 | 260 |
| 550-5607F | GREEN NON-DIFF WATER CLEAR | .197 | .018 | .040 | IF = 20mA | 80 | 120 | 2.3 | 3.0 | 100 | 569 | 565 | 24 | 135 | 30 | 90 | 5 | -55 TO +100 | -20 TO +100 | 260 |
| 550-5707F | YELLOW NON-DIFF WATER CLEAR | .190 | .020 | .043 | IF = 20mA | 120 | 162 | 2.2 | 2.6 | 10 | 588 | 590 | 20 | 60 | 30 | 80 | 5 | -55 TO +100 | -55 TO +100 | 260 |
| 550-5807F | AMBER NON-DIFF WATER CLEAR | .190 | .024 | .049 | IF = 20mA | 60 | 90 | 2.2 | 2.5 | 100 | — | 605 | 20 | 125 | 50 | 100 | 4 | -30 TO +100 | -30 TO +85 | 260 |

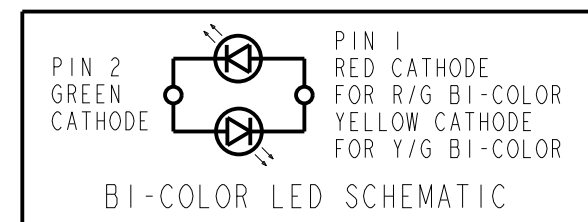
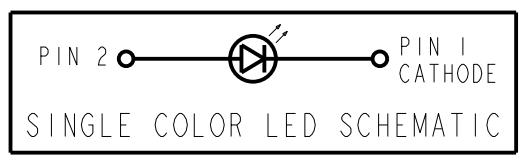


NOTES:

- LED LEAD DIMENSIONS SHOWN ARE MEASURED AT HOUSING EXIT.
- LEADS TO FIT INTO HOLES SPACED AS PER PATTERN.
- PIN NUMBERS FOR REFERENCE ONLY, DESIGNATION NON-EXISTENT ON PART.
- DIALIGHT PART NUMBERS: 550-XX07F.
- THIS ASSEMBLY CONTAINS ELECTROSTATIC DISCHARGE SENSITIVE DEVICES (ESDS). MAINTAIN ALL PRECAUTIONARY MEASURES DURING ASSEMBLY, HANDLING, AND STORAGE IN ACCORDANCE WITH IPC-A-610.



RECOMMENDED HOLE PATTERN GAUGE



THIS DRAWING AND THE CONTENTS HEREIN ARE CONFIDENTIAL AND THE SOLE PROPERTY OF DIALIGHT. REPRODUCTION OF THIS DRAWING OR CONSTRUCTION OF ANY PARTS WITHIN THIS DRAWING ARE FORBIDDEN WITHOUT THE WRITTEN CONSENT OF DIALIGHT.

| | | |
|---|--|---------------|
| SCALE: DRAWING SCALE ALL DIM'S IN: INCHES (MM) | DRAWING NUMBER C-17697 | REV B |
| TOLERANCES: UNLESS OTHERWISE SPECIFIED FRACTIONS: ±1/64 DECIMALS (.XX): ±.02 DECIMALS (.XXX): ±.015 | TITLE Ø5mm LED CBI RoHS COMPLIANT | MATERIAL |
| ANGLES: ±3° FINISH: | 1501 ROUTE 34 SOUTH FARMINGDALE, NJ 07727 | |
| FSCM 83330 | SHEET 1 OF 1 | FAMILY TABLE: |

Компания «Океан Электроники» предлагает заключение долгосрочных отношений при поставках импортных электронных компонентов на взаимовыгодных условиях!

Наши преимущества:

- Поставка оригинальных импортных электронных компонентов напрямую с производств Америки, Европы и Азии, а так же с крупнейших складов мира;
- Широкая линейка поставок активных и пассивных импортных электронных компонентов (более 30 млн. наименований);
- Поставка сложных, дефицитных, либо снятых с производства позиций;
- Оперативные сроки поставки под заказ (от 5 рабочих дней);
- Экспресс доставка в любую точку России;
- Помощь Конструкторского Отдела и консультации квалифицированных инженеров;
- Техническая поддержка проекта, помощь в подборе аналогов, поставка прототипов;
- Поставка электронных компонентов под контролем ВП;
- Система менеджмента качества сертифицирована по Международному стандарту ISO 9001;
- При необходимости вся продукция военного и аэрокосмического назначения проходит испытания и сертификацию в лаборатории (по согласованию с заказчиком);
- Поставка специализированных компонентов военного и аэрокосмического уровня качества (Xilinx, Altera, Analog Devices, Intersil, Interpoint, Microsemi, Actel, Aeroflex, Peregrine, VPT, Syfer, Eurofarad, Texas Instruments, MS Kennedy, Miteq, Cobham, E2V, MA-COM, Hittite, Mini-Circuits, General Dynamics и др.);

Компания «Океан Электроники» является официальным дистрибьютором и эксклюзивным представителем в России одного из крупнейших производителей разъемов военного и аэрокосмического назначения «JONHON», а так же официальным дистрибьютором и эксклюзивным представителем в России производителя высокотехнологичных и надежных решений для передачи СВЧ сигналов «FORSTAR».



JONHON

«JONHON» (основан в 1970 г.)

Разъемы специального, военного и аэрокосмического назначения:

(Применяются в военной, авиационной, аэрокосмической, морской, железнодорожной, горно- и нефтедобывающей отраслях промышленности)

«FORSTAR» (основан в 1998 г.)

ВЧ соединители, коаксиальные кабели, кабельные сборки и микроволновые компоненты:

(Применяются в телекоммуникациях гражданского и специального назначения, в средствах связи, РЛС, а так же военной, авиационной и аэрокосмической отраслях промышленности).



Телефон: 8 (812) 309-75-97 (многоканальный)

Факс: 8 (812) 320-03-32

Электронная почта: ocean@oceanchips.ru

Web: <http://oceanchips.ru/>

Адрес: 198099, г. Санкт-Петербург, ул. Калинина, д. 2, корп. 4, лит. А