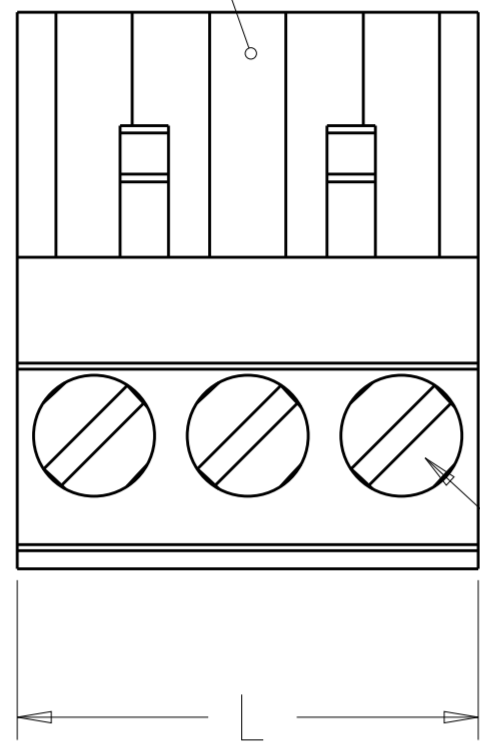


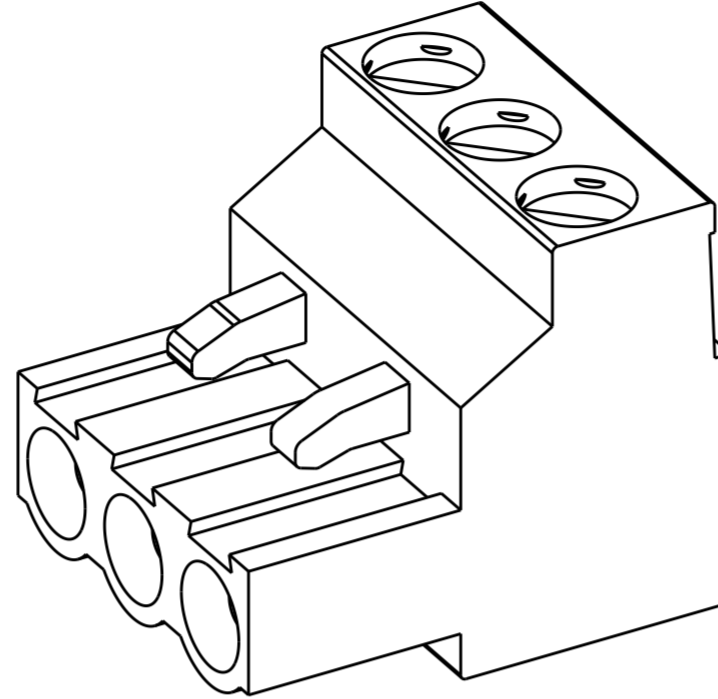
THIS DRAWING IS UNPUBLISHED. RELEASED FOR PUBLICATION 20
 © COPYRIGHT 20 BY - ALL RIGHTS RESERVED.

| LOC | DIST | REVISIONS | | | | | |
|-----|------|-----------|-----|---------------------------|-----------|-----|------|
| FT | 0 | P | LTR | DESCRIPTION | DATE | DWN | APVD |
| | | D5 | | REVISED PER ECO-12-011587 | 26JUN2012 | HMR | MS |

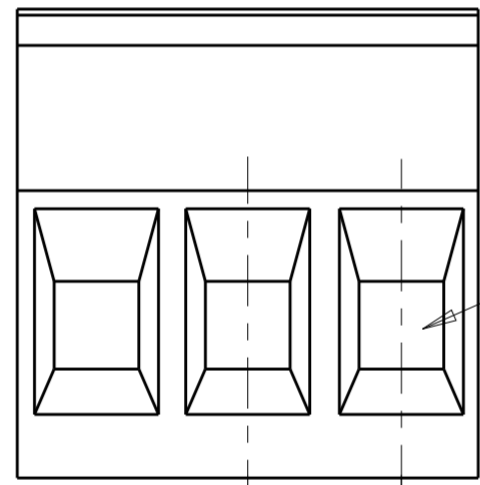
POLARIZATION KEY SLOT



CLAMPING SCREW

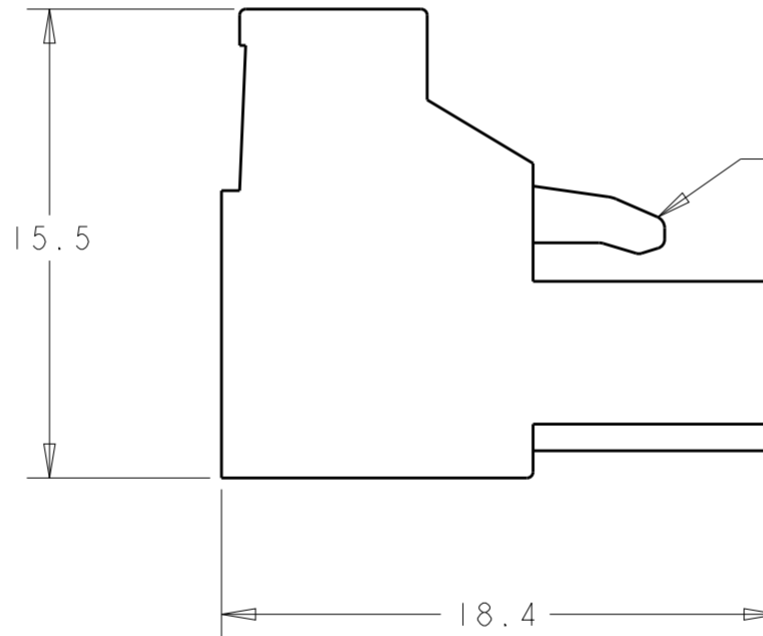


1546108-3 AS SHOWN



WIRE ENTRY

5.08±0.05 TYP
 2.54 REF 2 PLC



RETENTION LATCH

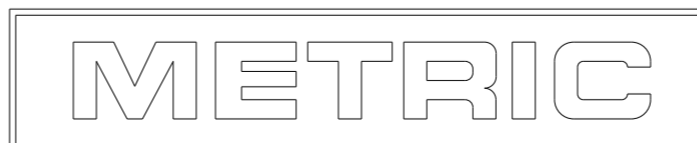
MATING FACE

15.5

18.4

| DETAIL H | TIN | 55.88 | 11 | 6-1546108-1 |
|---------------|----------------|--------|------------|-------------|
| DETAIL H | TIN | 45.72 | 9 | 5-1546108-9 |
| DETAIL H | TIN | 30.48 | 6 | 5-1546108-6 |
| DETAIL H | TIN | 20.32 | 4 | 5-1546108-4 |
| DETAIL H | TIN | 15.24 | 3 | 5-1546108-3 |
| DETAIL H | TIN | 10.16 | 2 | 5-1546108-2 |
| DETAIL H | TIN | 60.96 | 12 | 4-1546108-7 |
| DETAIL H | TIN | 15.24 | 3 | 4-1546108-6 |
| DETAIL K | TIN | 40.64 | 8 | 4-1546108-5 |
| DETAIL H | TIN | 40.64 | 8 | 4-1546108-4 |
| DETAIL H | TIN | 96.52 | 19 | 4-1546108-3 |
| PRELIMINARY | .000030 GOLD | 60.96 | 12 | 4-1546108-2 |
| PRELIMINARY | .000030 GOLD | 30.48 | 6 | 3-1546108-6 |
| PRELIMINARY | .000030 GOLD | 20.32 | 4 | 3-1546108-4 |
| PRELIMINARY | .000030 GOLD | 15.24 | 3 | 3-1546108-3 |
| | TIN | 127.00 | 25 | 2-1546108-5 |
| | TIN | 121.92 | 24 | 2-1546108-4 |
| | TIN | 116.84 | 23 | 2-1546108-3 |
| | TIN | 111.76 | 22 | 2-1546108-2 |
| | TIN | 106.68 | 21 | 2-1546108-1 |
| | TIN | 101.60 | 20 | 2-1546108-0 |
| | TIN | 96.52 | 19 | 1-1546108-9 |
| | TIN | 91.44 | 18 | 1-1546108-8 |
| | TIN | 86.36 | 17 | 1-1546108-7 |
| | TIN | 81.28 | 16 | 1-1546108-6 |
| | TIN | 76.20 | 15 | 1-1546108-5 |
| | TIN | 71.12 | 14 | 1-1546108-4 |
| | TIN | 66.04 | 13 | 1-1546108-3 |
| | TIN | 60.96 | 12 | 1-1546108-2 |
| | TIN | 55.88 | 11 | 1-1546108-1 |
| | TIN | 50.80 | 10 | 1-1546108-0 |
| | TIN | 45.72 | 9 | 1546108-9 |
| | TIN | 40.64 | 8 | 1546108-8 |
| | TIN | 35.56 | 7 | 1546108-7 |
| | TIN | 30.48 | 6 | 1546108-6 |
| | TIN | 25.40 | 5 | 1546108-5 |
| | TIN | 20.32 | 4 | 1546108-4 |
| | TIN | 15.24 | 3 | 1546108-3 |
| | TIN | 10.16 | 2 | 1546108-2 |
| MARKING STYLE | CONTACT FINISH | L | NO OF POSN | PART NUMBER |

- 1 MATERIALS AND FINISH:
 HOUSING: PA 6-6, UL 94-V0, COLOR: GRAY.
 CLAMP: BRASS, NICKEL PLATED.
 CONTACT SPRING: PHOSPHOR BRONZE, FINISH: SEE TABLE.
 CLAMPING SCREW: M3, BRASS, NICKEL PLATED.
2. END-TO-END STACKABLE WITHOUT LOSS OF CENTERLINE SPACING.
3. WIRE SIZE RANGE: 12-30 AWG.
4. RECOGNIZED UNDER THE COMPONENT PROGRAM OF UNDERWRITERS LABORATORIES INC. FILE N° E60677.
5. IMO CERTIFICATE WITH SURVEILLANCE IN CONFORMITY WITH IEC 998-1/998-2-1.
- 6 NOT CUMULATIVE TOLERANCE
7. BUCHANAN LOGO TO APPEAR ON HOUSING, LOCATION OPTIONAL WHERE SPACE PERMITS.
8. INK MARKING: BLACK COLOR. NUMERICAL SEQUENCE FROM LEFT TO RIGHT.
- 9 WITHOUT RETENTION LATCHES.



THIS DRAWING IS A CONTROLLED DOCUMENT.

DWN S. WELDON 11SEP2002
 CHK C. RICHARD 11SEP2002
 APVD C. RICHARD 11SEP2002

STE TE Connectivity

NAME: TERMINAL BLOCK, PLUG, STACKING, 5.08mm PITCH

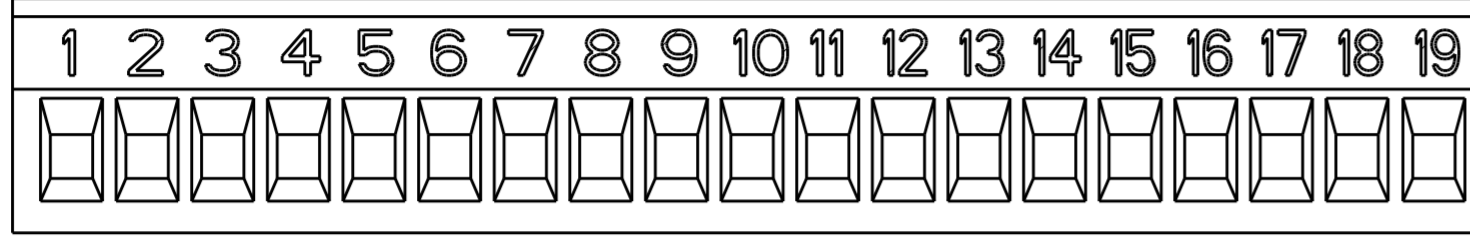
SIZE: A2 CAGE CODE: 00779 DRAWING NO: C-1546108 RESTRICTED TO: -

SCALE: 2:1 SHEET 1 OF 2 REV D5

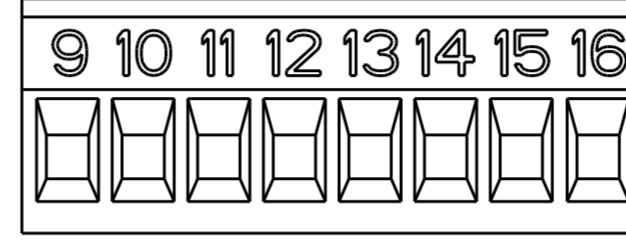
CUSTOMER DRAWING

THIS DRAWING IS UNPUBLISHED. RELEASED FOR PUBLICATION 20
 © COPYRIGHT 20 BY - ALL RIGHTS RESERVED.


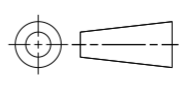
| LOC | DIST | REVISIONS | | | | | |
|-----|------|-----------|-----|-------------|------|-----|------|
| FT | 0 | P | LTR | DESCRIPTION | DATE | DWN | APVD |
| | | - | | SEE SHEET 1 | - | - | - |
| | | | | | | | |
| | | | | | | | |



DETAIL H
SCALE 2:1



DETAIL K
SCALE 2:1

| | | | | | |
|---------------------------------------------------------------------------------------|--|------------------------------|-------------------------------------------------------------------------------------------------------|--|---------------------------------------------------------|
| THIS DRAWING IS A CONTROLLED DOCUMENT. | | DWN S. WELDON 11SEP2002 |  TE Connectivity | | |
| DIMENSIONS: mm | | CHK C. RICHARD 11SEP2002 | | | NAME TERMINAL BLOCK, PLUG, STACKING, 5.08mm PITCH |
|  | | APVD C. RICHARD 11SEP2002 | | | |
| TOLERANCES UNLESS OTHERWISE SPECIFIED: | | PRODUCT SPEC | RESTRICTED TO | | |
| 0 PLC ± | | APPLICATION SPEC | SIZE | | |
| 1 PLC ±0.3 | | WEIGHT | CAGE CODE | | |
| 2 PLC ±0.25 | | | DRAWING NO | | |
| 3 PLC ± | | | SCALE | | |
| 4 PLC ± | | | SHEET | | |
| ANGLES ±2 | | | OF | | |
| FINISH | | | REV | | |
| MATERIAL | | CUSTOMER DRAWING | | | |
| | | A200779 C-1546108 | | | |
| | | 2:1 2 OF 2 D5 | | | |

Компания «Океан Электроники» предлагает заключение долгосрочных отношений при поставках импортных электронных компонентов на взаимовыгодных условиях!

Наши преимущества:

- Поставка оригинальных импортных электронных компонентов напрямую с производств Америки, Европы и Азии, а так же с крупнейших складов мира;
- Широкая линейка поставок активных и пассивных импортных электронных компонентов (более 30 млн. наименований);
- Поставка сложных, дефицитных, либо снятых с производства позиций;
- Оперативные сроки поставки под заказ (от 5 рабочих дней);
- Экспресс доставка в любую точку России;
- Помощь Конструкторского Отдела и консультации квалифицированных инженеров;
- Техническая поддержка проекта, помощь в подборе аналогов, поставка прототипов;
- Поставка электронных компонентов под контролем ВП;
- Система менеджмента качества сертифицирована по Международному стандарту ISO 9001;
- При необходимости вся продукция военного и аэрокосмического назначения проходит испытания и сертификацию в лаборатории (по согласованию с заказчиком);
- Поставка специализированных компонентов военного и аэрокосмического уровня качества (Xilinx, Altera, Analog Devices, Intersil, Interpoint, Microsemi, Actel, Aeroflex, Peregrine, VPT, Syfer, Eurofarad, Texas Instruments, MS Kennedy, Miteq, Cobham, E2V, MA-COM, Hittite, Mini-Circuits, General Dynamics и др.);

Компания «Океан Электроники» является официальным дистрибьютором и эксклюзивным представителем в России одного из крупнейших производителей разъемов военного и аэрокосмического назначения «JONHON», а так же официальным дистрибьютором и эксклюзивным представителем в России производителя высокотехнологичных и надежных решений для передачи СВЧ сигналов «FORSTAR».



JONHON

«JONHON» (основан в 1970 г.)

Разъемы специального, военного и аэрокосмического назначения:

(Применяются в военной, авиационной, аэрокосмической, морской, железнодорожной, горно- и нефтедобывающей отраслях промышленности)

«FORSTAR» (основан в 1998 г.)

ВЧ соединители, коаксиальные кабели,
кабельные сборки и микроволновые компоненты:

(Применяются в телекоммуникациях гражданского и специального назначения, в средствах связи, РЛС, а так же военной, авиационной и аэрокосмической отраслях промышленности).



Телефон: 8 (812) 309-75-97 (многоканальный)

Факс: 8 (812) 320-03-32

Электронная почта: ocean@oceanchips.ru

Web: <http://oceanchips.ru/>

Адрес: 198099, г. Санкт-Петербург, ул. Калинина, д. 2, корп. 4, лит. А