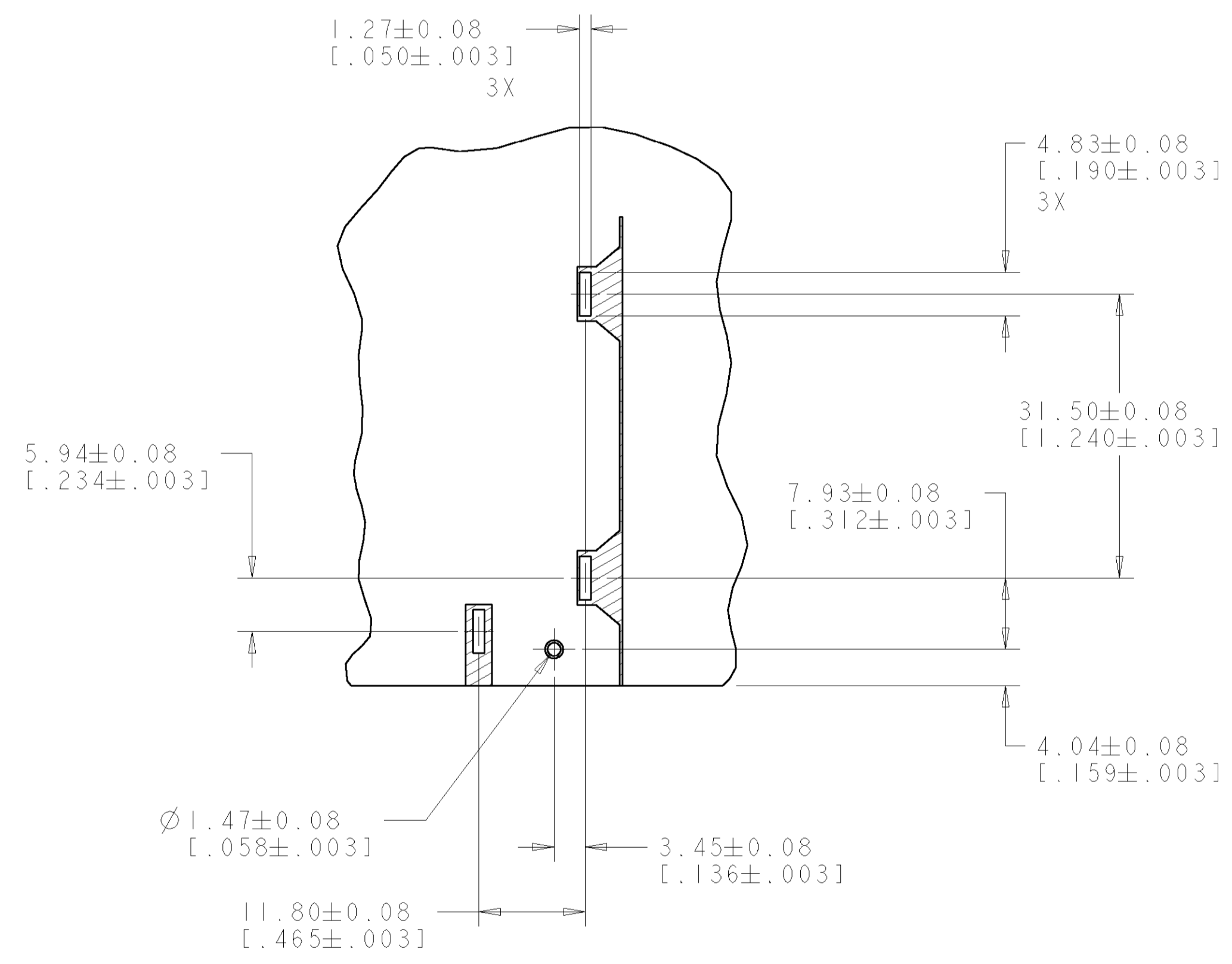
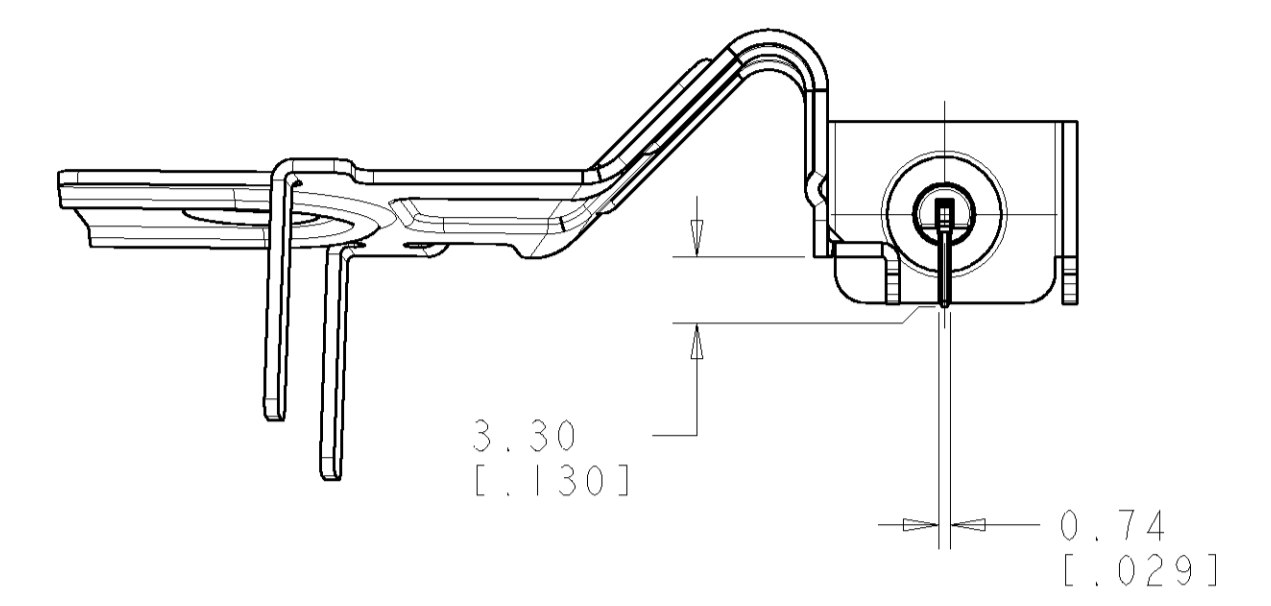
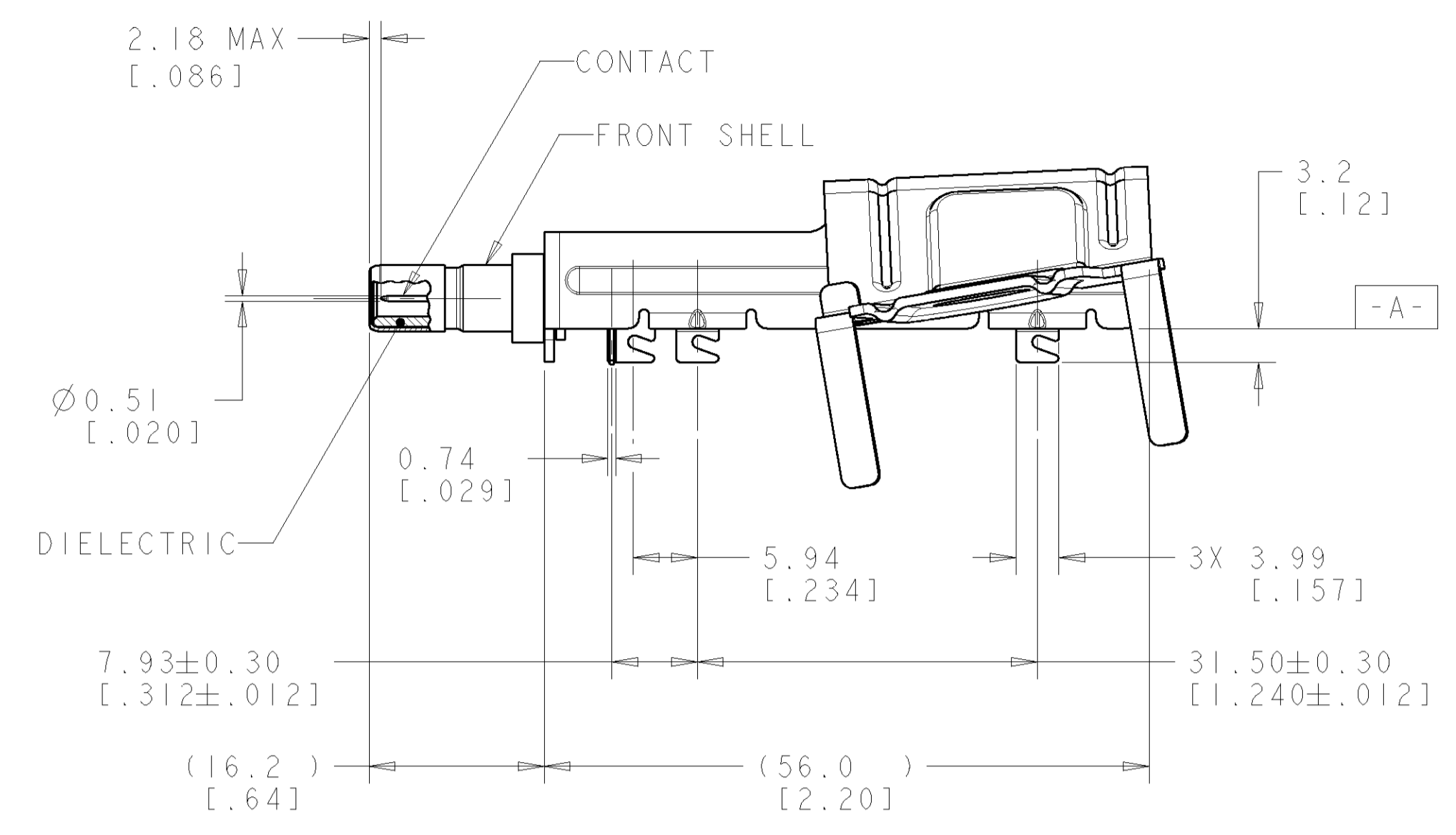
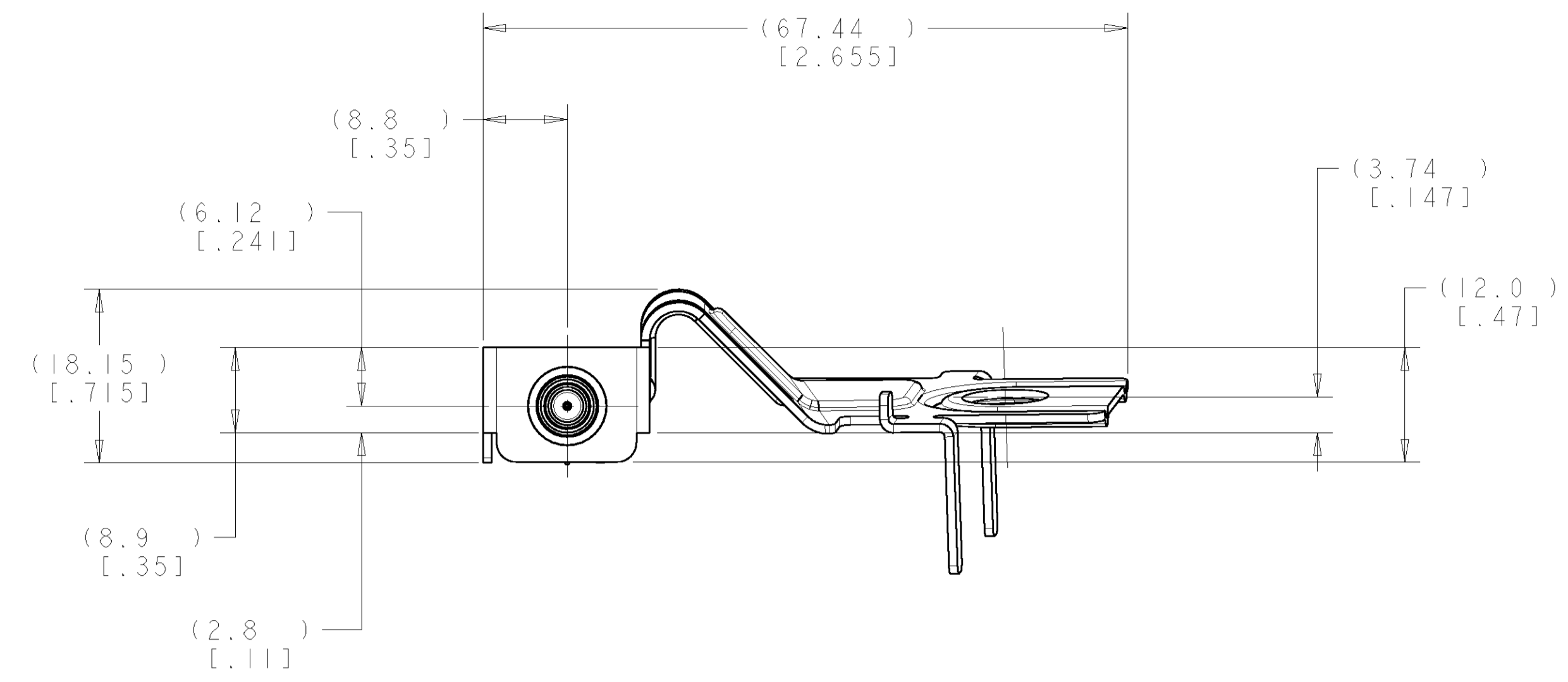
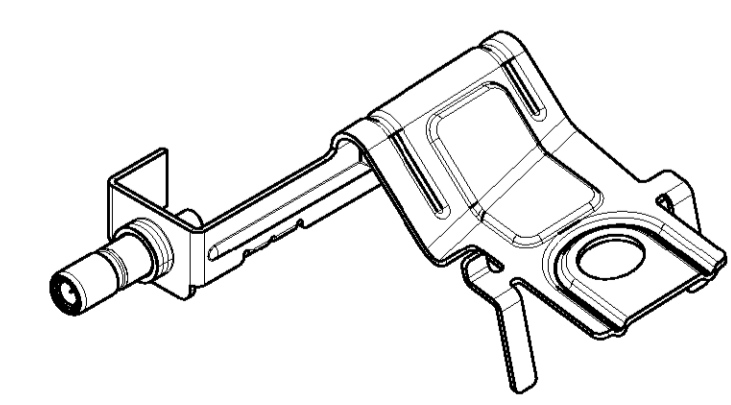
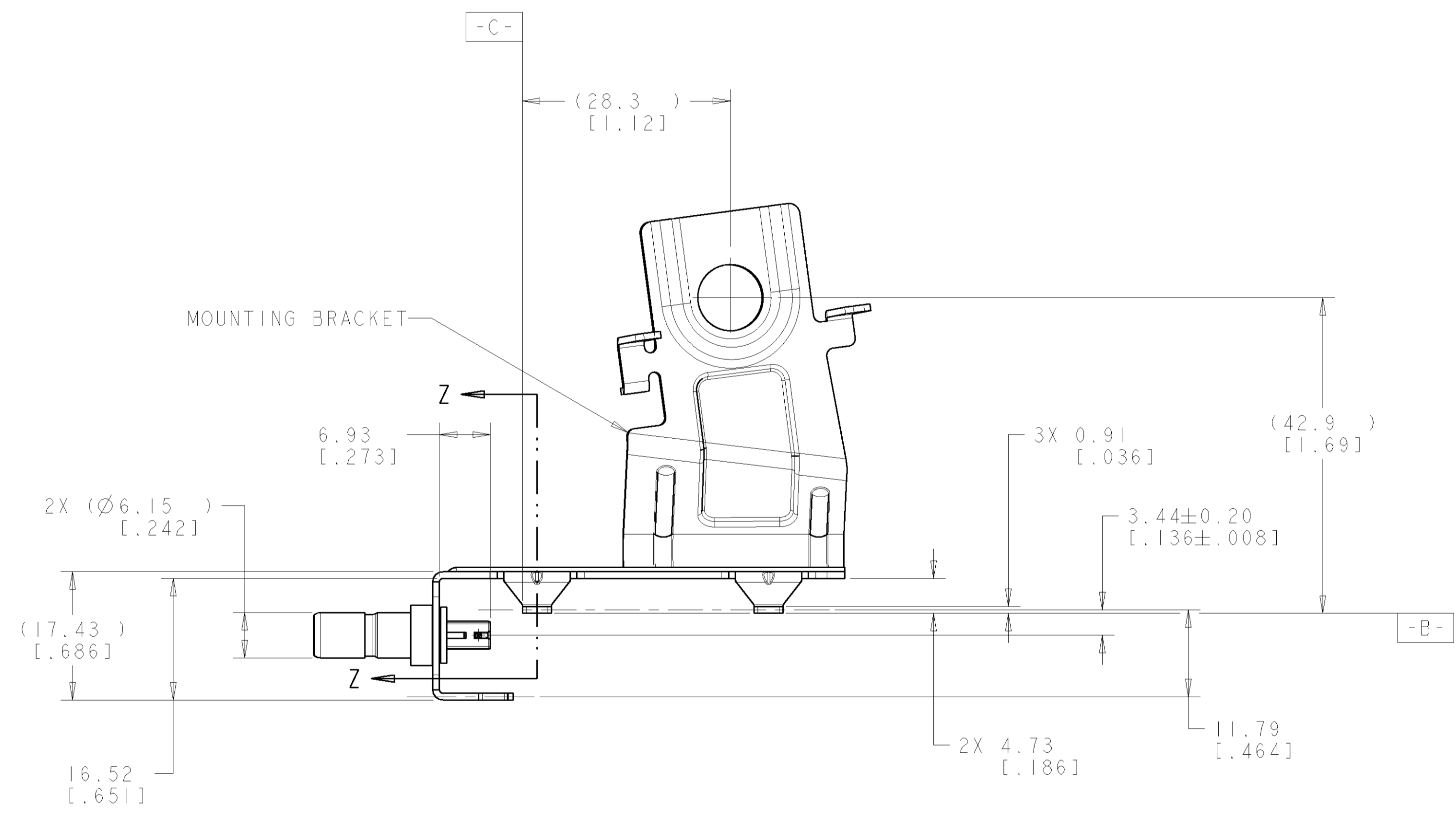


LOC	DIST	REV	DESCRIPTION	DATE	BY	APPD
IN	00					
A			RLSD AND REV PER ECR 05-4486 AND 05-7331	29JUL2005	DJH	JMR
B			REVISED PER ECO-05-10714	03OCT2005	DJH	JMR
C			REVISED PER ECO-05-14523	23NOV2005	DJH	JMR
D			REVISED PER ECO-06-3633	14FEB2006	DJH	JMR



RECOMMENDED PC BOARD LAYOUT



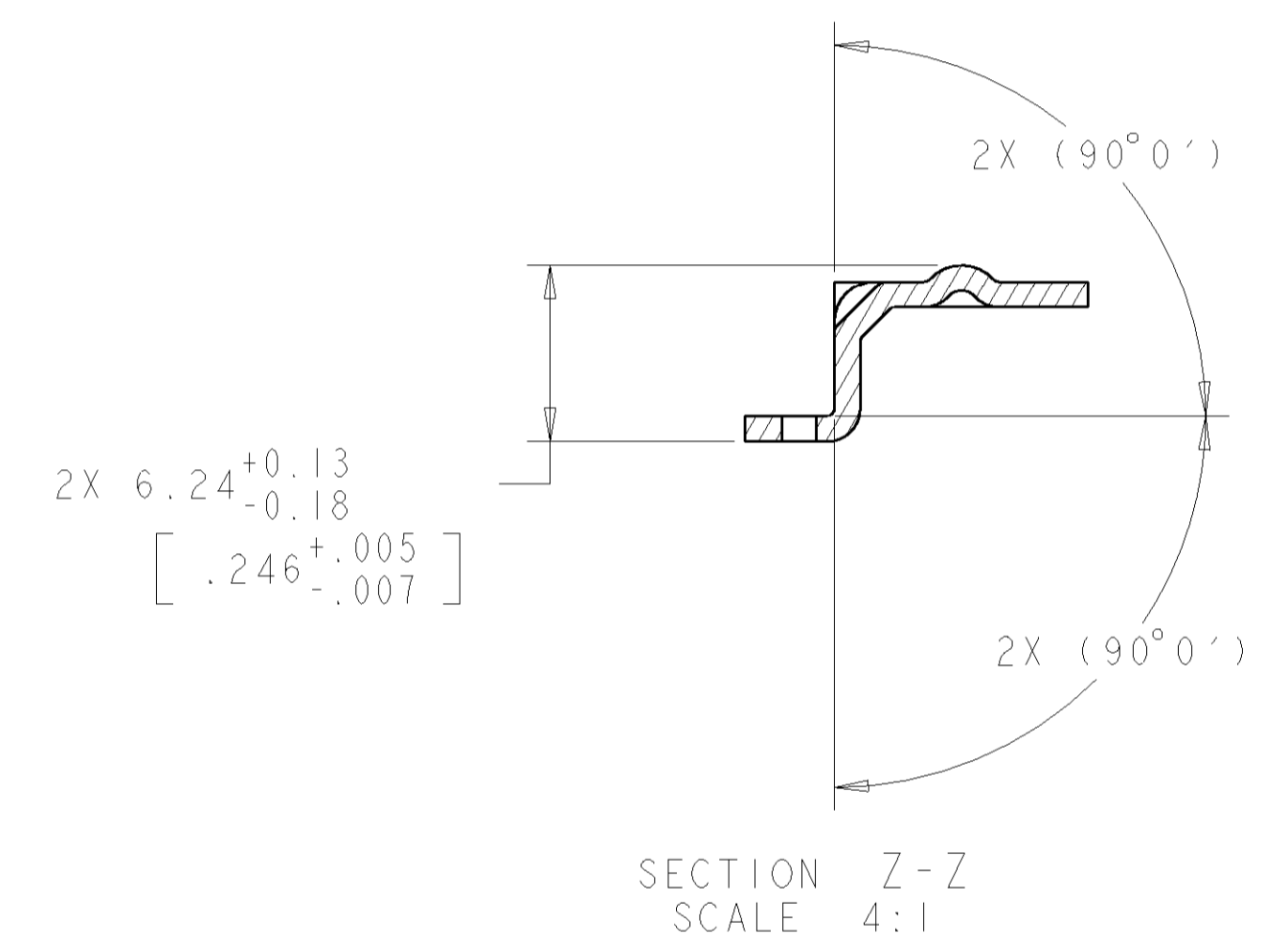
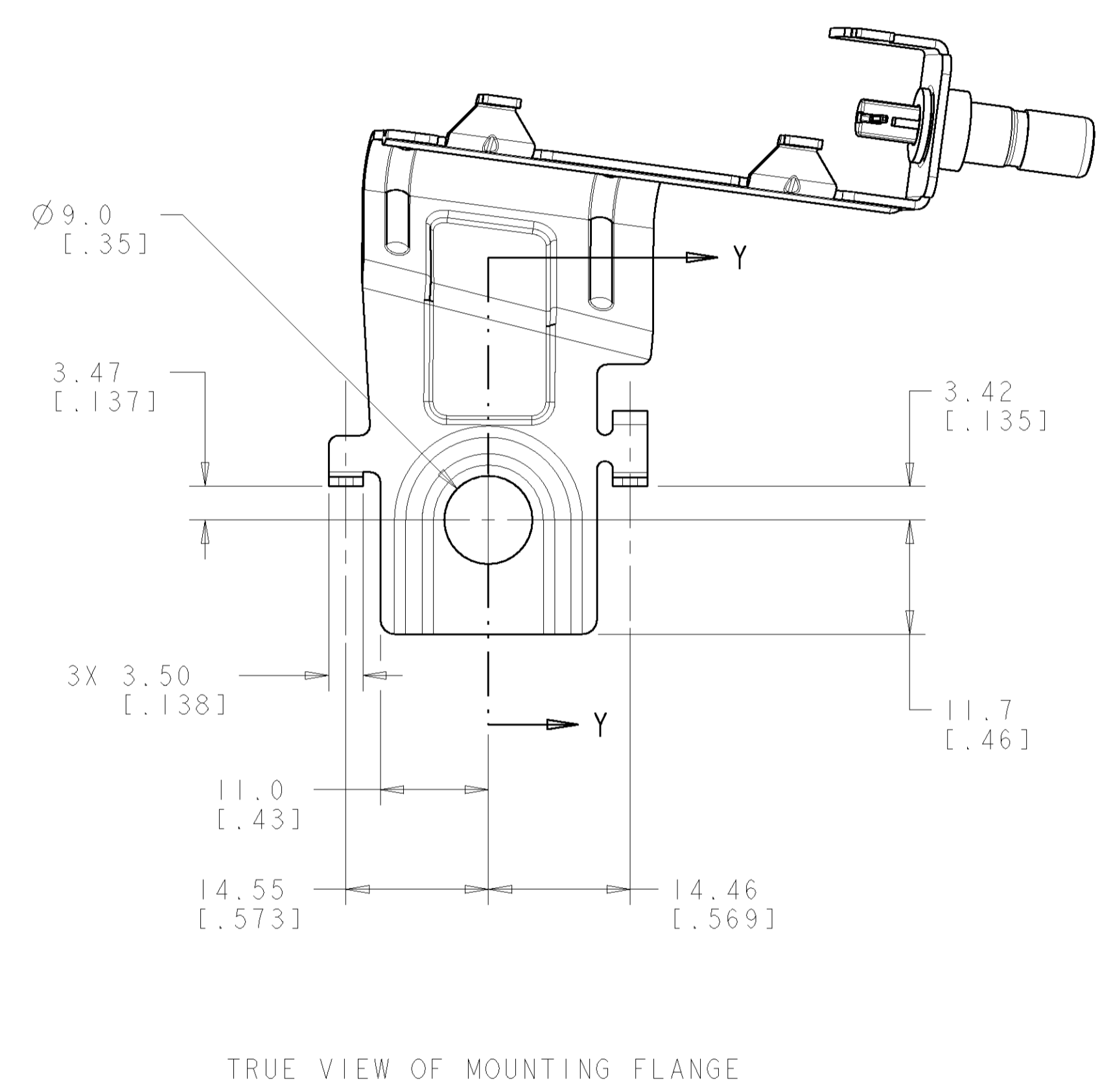
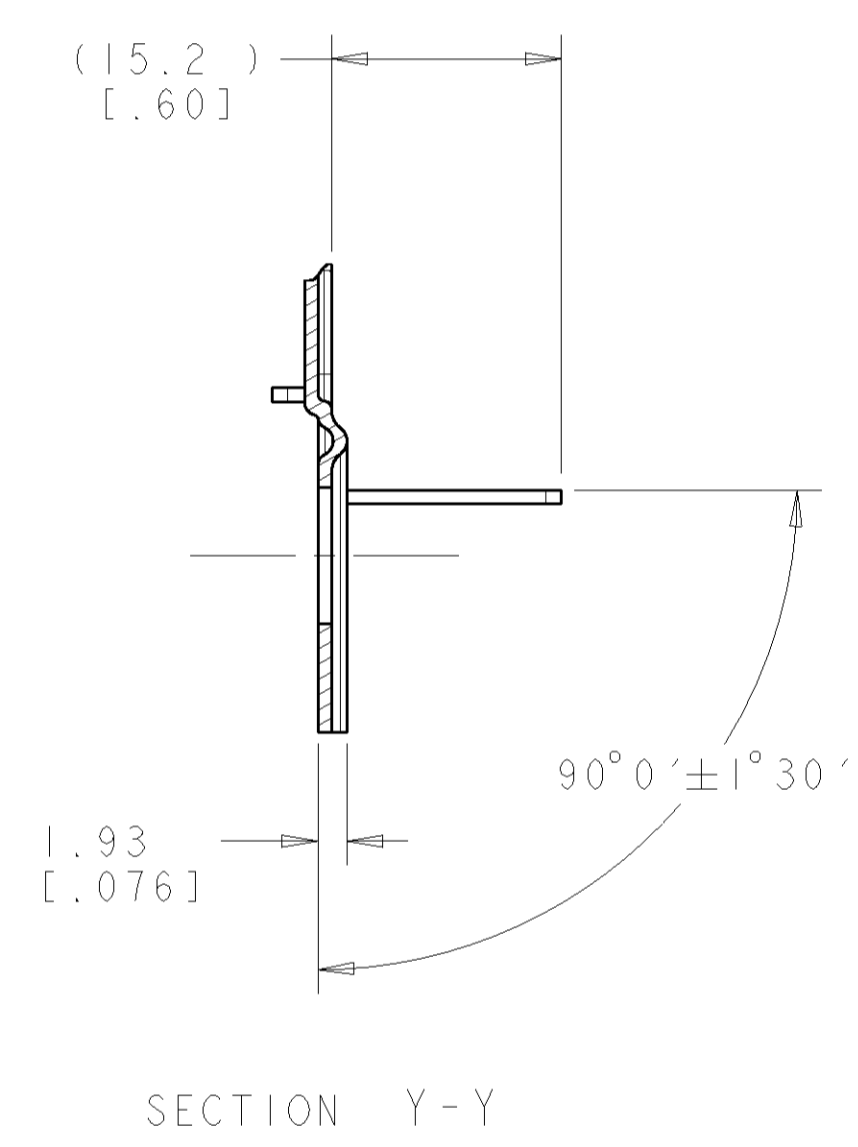
ISOMETRIC VIEW
SCALE 1:1

- 1 MOUNTING BRACKET: STEEL.
FRONT SHELL AND CONTACT: BRASS.
DIELECTRIC: POLYMETHYLPENTENE, NATURAL.
- 2 MOUNTING BRACKET: TIN PLATED.
FRONT SHELL: 2.54µm [.000100] MIN TIN OVER 1.27µm [.000050] MIN NICKEL.
CONTACT: 3.81µm [.000150] MIN TIN OVER 1.27µm [.000050] MIN NICKEL.
- 3. SEE INSTRUCTION SHEET 408-8935.

DIMENSIONS: mm [INCHES]		TOLERANCES UNLESS OTHERWISE SPECIFIED: 0 PLC ± 1 PLC ±0.3 [.01] 2 PLC ±0.13 [.005] 3 PLC ± 4 PLC ± ANGLES ±40° 30'		DWN D.J. HARDY 07APR2005 CHK J.M. RAUDENBUSH 12APR2005 APVD J.M. RAUDENBUSH 12APR2005		tyco Electronics Tyco Electronics Harrisburg, PA 17105-3608	
MATERIAL 1		FINISH 2		PRODUCT SPEC APPLICATION SPEC 114-13126		NAME BRACKET ASSEMBLY, PC BOARD, JACK, LOW PROFILE, SNAP-LOCK	
CUSTOMER DRAWING		SCALE 2:1		SHEET 1 OF 2		REV D	

776668-1
PART NUMBER

LOC	DIST	REVISIONS					
		P	LTR	DESCRIPTION	DATE	DWN	APVD
1N	00	-	-	SEE SHEET 1	-	-	-



<small>THIS DRAWING IS UNPUBLISHED. RELEASED FOR PUBLICATION BY TYCO ELECTRONICS CORPORATION. ALL RIGHTS RESERVED.</small>		DWN: D. J. HARDY 07APR2005 CHK: J. M. RAUDENBUSH 12APR2005 APVD: J. M. RAUDENBUSH 12APR2005	tyco Tyco Electronics Harrisburg, PA 17105-3608
DIMENSIONS: mm [INCHES]	TOLERANCES UNLESS OTHERWISE SPECIFIED: 0 PLC ± 1 PLC ±0.3 [0.01] 2 PLC ±0.13 [0.005] 3 PLC ± 4 PLC ± ANGLES ± FINISH 40° 30'	PRODUCT SPEC: APPLICATION SPEC: WEIGHT: CUSTOMER DRAWING	NAME: BRACKET ASSEMBLY, PC BOARD, JACK, LOW PROFILE, SNAP-LOCK SIZE: A1 CAGE CODE: 00779 DRAWING NO: C-776668 RESTRICTED TO:
MATERIAL: - FINISH: -		SCALE: 2:1 SHEET: 2 OF 2 REV: D	

Компания «Океан Электроники» предлагает заключение долгосрочных отношений при поставках импортных электронных компонентов на взаимовыгодных условиях!

Наши преимущества:

- Поставка оригинальных импортных электронных компонентов напрямую с производств Америки, Европы и Азии, а так же с крупнейших складов мира;
- Широкая линейка поставок активных и пассивных импортных электронных компонентов (более 30 млн. наименований);
- Поставка сложных, дефицитных, либо снятых с производства позиций;
- Оперативные сроки поставки под заказ (от 5 рабочих дней);
- Экспресс доставка в любую точку России;
- Помощь Конструкторского Отдела и консультации квалифицированных инженеров;
- Техническая поддержка проекта, помощь в подборе аналогов, поставка прототипов;
- Поставка электронных компонентов под контролем ВП;
- Система менеджмента качества сертифицирована по Международному стандарту ISO 9001;
- При необходимости вся продукция военного и аэрокосмического назначения проходит испытания и сертификацию в лаборатории (по согласованию с заказчиком);
- Поставка специализированных компонентов военного и аэрокосмического уровня качества (Xilinx, Altera, Analog Devices, Intersil, Interpoint, Microsemi, Actel, Aeroflex, Peregrine, VPT, Syfer, Eurofarad, Texas Instruments, MS Kennedy, Miteq, Cobham, E2V, MA-COM, Hittite, Mini-Circuits, General Dynamics и др.);

Компания «Океан Электроники» является официальным дистрибьютором и эксклюзивным представителем в России одного из крупнейших производителей разъемов военного и аэрокосмического назначения «JONHON», а так же официальным дистрибьютором и эксклюзивным представителем в России производителя высокотехнологичных и надежных решений для передачи СВЧ сигналов «FORSTAR».



JONHON

«JONHON» (основан в 1970 г.)

Разъемы специального, военного и аэрокосмического назначения:

(Применяются в военной, авиационной, аэрокосмической, морской, железнодорожной, горно- и нефтедобывающей отраслях промышленности)

«FORSTAR» (основан в 1998 г.)

ВЧ соединители, коаксиальные кабели, кабельные сборки и микроволновые компоненты:

(Применяются в телекоммуникациях гражданского и специального назначения, в средствах связи, РЛС, а так же военной, авиационной и аэрокосмической отраслях промышленности).



Телефон: 8 (812) 309-75-97 (многоканальный)

Факс: 8 (812) 320-03-32

Электронная почта: ocean@oceanchips.ru

Web: <http://oceanchips.ru/>

Адрес: 198099, г. Санкт-Петербург, ул. Калинина, д. 2, корп. 4, лит. А