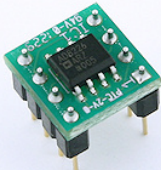


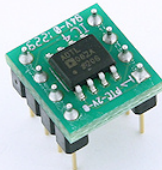
Analog Parts Kit – Cmod Pinouts

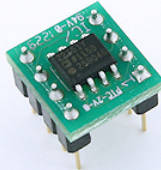


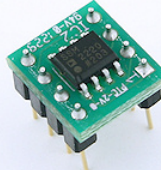
Revision: October 22, 2012


1300 NE Henley Court, Suite 3
 Pullman, WA 99163
 (509) 334 6306 Voice | (509) 334 6300 Fax

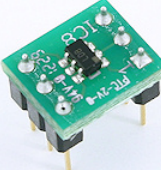
Cmod IC1 Part: AD8226	
Pin 1: -IN Pin 2: RG Pin 3: RG Pin 4: +IN Pin 5: -VS Pin 6: REF Pin 7: Vout Pin 8: +VS	


Cmod IC4 Part: ADTL082	
Pin 1: OUT A Pin 2: -IN A Pin 3: +IN A Pin 4: -V Pin 5: +IN B Pin 6: -IN B Pin 7: OUT B Pin 8: +V	


Cmod IC7 Part: AD22151	
Pin 1: TC1 Pin 2: TC2 Pin 3: TC3 Pin 4: GND Pin 5: OUTPUT Pin 6: GAI N Pin 7: REF Pin 8: VCC	

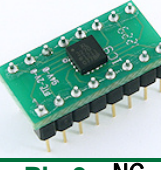
Cmod IC2 Part: SSM2220	
Pin 1: C1 Pin 2: B1 Pin 3: E1 Pin 4: NC Pin 5: NC Pin 6: E2 Pin 7: B2 Pin 8: C2	

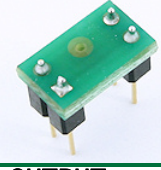
Cmod IC5 Part: AD8541	
Pin 1: NC Pin 2: -IN A Pin 3: +IN A Pin 4: V- Pin 5: NC Pin 6: OUT A Pin 7: V+ Pin 8: NC	

Cmod IC8 Part: ADP3300	
Pin 1: GND Pin 2: NR Pin 3: SD Pin 4: OUT Pin 5: IN Pin 6: ERR	

Cmod IC3 Part: SSM2212	
Pin 1: C1 Pin 2: B1 Pin 3: E1 Pin 4: NC Pin 5: NC Pin 6: E2 Pin 7: B2 Pin 8: C2	

Cmod IC6 Part: AD8210	
Pin 1: -IN Pin 2: GND Pin 3: VREF2 Pin 4: NC Pin 5: OUT Pin 6: V+ Pin 7: VREF1 Pin 8: +IN	

Cmod IC9 Part: ADXL327 <i>Note: 3.3V only</i>		
Pin 1: NC Pin 2: ST Pin 3: COM Pin 4: NC Pin 5: COM Pin 7: COM Pin 8: ZOUT		Pin 9: NC Pin 10: YOUT Pin 11: NC Pin 12: XOUT Pin 13: NC Pin 14: VS Pin 15: VS Pin 16: NC

Cmod IC10 Part: ADMP504 <i>Note: 3.3V only</i>	
Pin 1: OUTPUT Pin 2: GND Pin 3: VDD Pin 4: NC	

Компания «Океан Электроники» предлагает заключение долгосрочных отношений при поставках импортных электронных компонентов на взаимовыгодных условиях!

Наши преимущества:

- Поставка оригинальных импортных электронных компонентов напрямую с производств Америки, Европы и Азии, а так же с крупнейших складов мира;
- Широкая линейка поставок активных и пассивных импортных электронных компонентов (более 30 млн. наименований);
- Поставка сложных, дефицитных, либо снятых с производства позиций;
- Оперативные сроки поставки под заказ (от 5 рабочих дней);
- Экспресс доставка в любую точку России;
- Помощь Конструкторского Отдела и консультации квалифицированных инженеров;
- Техническая поддержка проекта, помощь в подборе аналогов, поставка прототипов;
- Поставка электронных компонентов под контролем ВП;
- Система менеджмента качества сертифицирована по Международному стандарту ISO 9001;
- При необходимости вся продукция военного и аэрокосмического назначения проходит испытания и сертификацию в лаборатории (по согласованию с заказчиком);
- Поставка специализированных компонентов военного и аэрокосмического уровня качества (Xilinx, Altera, Analog Devices, Intersil, Interpoint, Microsemi, Actel, Aeroflex, Peregrine, VPT, Syfer, Eurofarad, Texas Instruments, MS Kennedy, Miteq, Cobham, E2V, MA-COM, Hittite, Mini-Circuits, General Dynamics и др.);

Компания «Океан Электроники» является официальным дистрибьютором и эксклюзивным представителем в России одного из крупнейших производителей разъемов военного и аэрокосмического назначения «JONHON», а так же официальным дистрибьютором и эксклюзивным представителем в России производителя высокотехнологичных и надежных решений для передачи СВЧ сигналов «FORSTAR».



JONHON

«JONHON» (основан в 1970 г.)

Разъемы специального, военного и аэрокосмического назначения:

(Применяются в военной, авиационной, аэрокосмической, морской, железнодорожной, горно- и нефтедобывающей отраслях промышленности)

«FORSTAR» (основан в 1998 г.)

ВЧ соединители, коаксиальные кабели,
кабельные сборки и микроволновые компоненты:

(Применяются в телекоммуникациях гражданского и специального назначения, в средствах связи, РЛС, а так же военной, авиационной и аэрокосмической отраслях промышленности).



Телефон: 8 (812) 309-75-97 (многоканальный)

Факс: 8 (812) 320-03-32

Электронная почта: ocean@oceanchips.ru

Web: <http://oceanchips.ru/>

Адрес: 198099, г. Санкт-Петербург, ул. Калинина, д. 2, корп. 4, лит. А