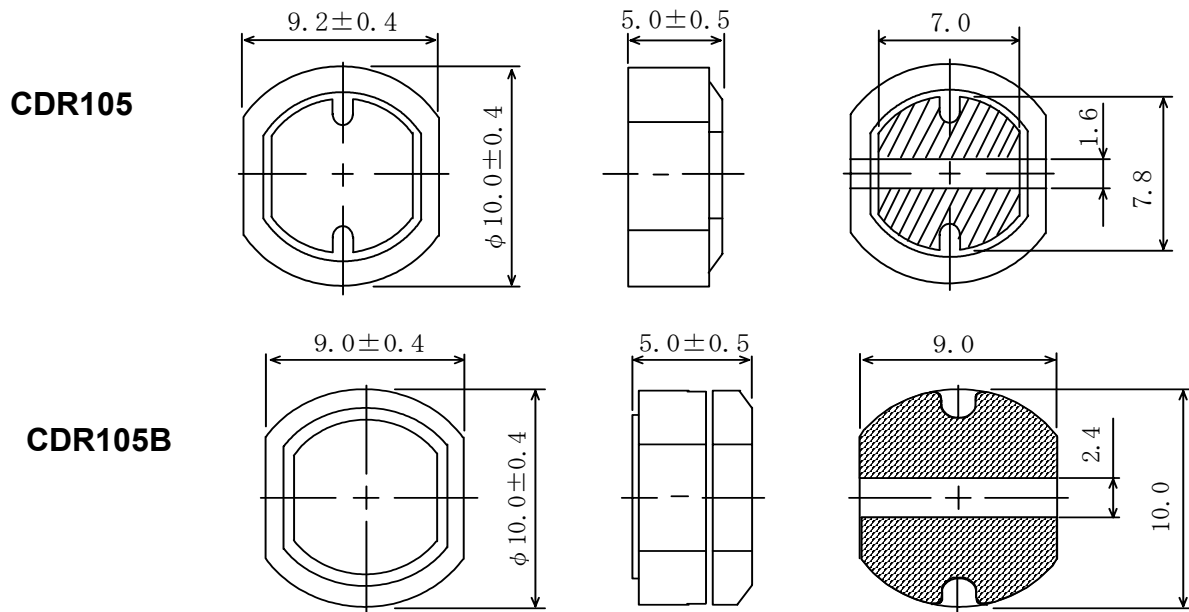
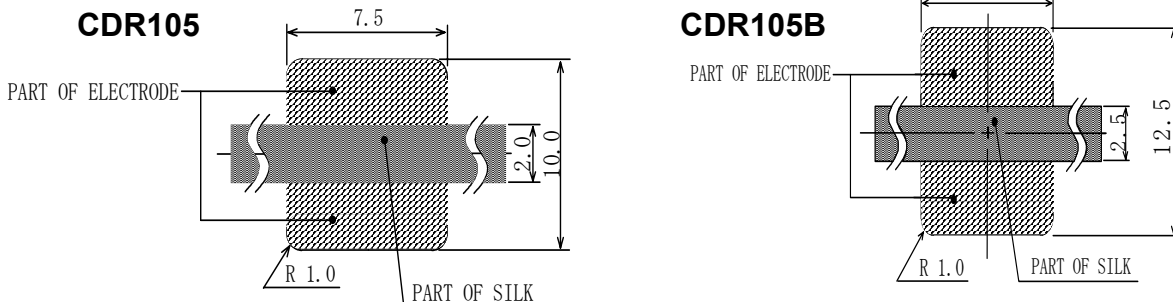


**Type: CDR105, CDR105B**
**◆ Product Description**

- 10.4 × 9.6mm Max. (L × W), 5.5mm Max. Height (CDR105)
- 10.4 × 9.4mm Max. (L × W), 5.5mm Max. Height (CDR105B)
- Inductance range: 10 ~ 470  $\mu$  H
- Rated current range: 0.37 ~ 2.53A (CDR105) ; 0.33 ~ 2.06A (CDR105B).
- In addition to the standards versions shown here, custom inductors are also available to meet your exact requirements.


**◆ Feature**

- Magnetically shielded construction.
- Ideally used in Notebook PC, LCD TV, Game machine, HDD, DSC/DVC, etc as DC-DC Converter inductors.
- RoHS Compliance.

**◆ Dimensions (mm)**

**◆ Land Pattern (mm)**


**Type: CDR105,CDR105B**
**◆ Specification(CDR105)**

Part name ※	Stamp	Inductance [within]※ 1	D.C.R.(Ω) Max (at 20℃)	Rated Current (A)※2-1	S.R.F (MHZ) [typ.]
CDR105NP-100M□	100M	10 μH $\begin{matrix} +20\% \\ -15\% \end{matrix}$	0.06	2.53	31
CDR105NP-120M□	120M	12 μH $\begin{matrix} +20\% \\ -15\% \end{matrix}$	0.06	2.31	27
CDR105NP-150M□	150M	15 μH $\begin{matrix} +20\% \\ -15\% \end{matrix}$	0.07	2.06	27
CDR105NP-180M□	180M	18 μH $\begin{matrix} +20\% \\ -15\% \end{matrix}$	0.08	1.89	26
CDR105NP-220M□	220M	22 μH $\begin{matrix} +20\% \\ -15\% \end{matrix}$	0.09	1.71	21
CDR105NP-270M□	270M	27 μH $\begin{matrix} +20\% \\ -15\% \end{matrix}$	0.11	1.54	18
CDR105NP-330M□	330M	33 μH $\begin{matrix} +20\% \\ -15\% \end{matrix}$	0.12	1.39	16
CDR105NP-390M□	390M	39 μH $\begin{matrix} +20\% \\ -15\% \end{matrix}$	0.16	1.28	15
CDR105NP-470M□	470M	47 μH $\begin{matrix} +20\% \\ -15\% \end{matrix}$	0.18	1.17	14
CDR105NP-560M□	560M	56 μH $\begin{matrix} +20\% \\ -15\% \end{matrix}$	0.19	1.07	12
CDR105NP-680M□	680M	68 μH $\begin{matrix} +20\% \\ -15\% \end{matrix}$	0.22	0.97	11
CDR105NP-820M□	820M	82 μH $\begin{matrix} +20\% \\ -15\% \end{matrix}$	0.28	0.88	10
CDR105NP-101M□	101M	100 μH $\begin{matrix} +20\% \\ -15\% \end{matrix}$	0.35	0.80	7.0
CDR105NP-121M□	121M	120 μH $\begin{matrix} +20\% \\ -15\% \end{matrix}$	0.38	0.73	6.5
CDR105NP-151M□	151M	150 μH $\begin{matrix} +20\% \\ -15\% \end{matrix}$	0.45	0.65	5.8
CDR105NP-181M□	181M	180 μH $\begin{matrix} +20\% \\ -15\% \end{matrix}$	0.62	0.60	5.3
CDR105NP-221M□	221M	220 μH $\begin{matrix} +20\% \\ -15\% \end{matrix}$	0.69	0.54	5.2
CDR105NP-271M□	271M	270 μH $\begin{matrix} +20\% \\ -15\% \end{matrix}$	0.78	0.49	4.6
CDR105NP-331M□	331M	330 μH $\begin{matrix} +20\% \\ -15\% \end{matrix}$	1.03	0.44	4.2
CDR105NP-391M□	391M	390 μH $\begin{matrix} +20\% \\ -15\% \end{matrix}$	1.18	0.41	3.6
CDR105NP-471M□	471M	470 μH $\begin{matrix} +20\% \\ -15\% \end{matrix}$	1.60	0.37	3.6

**Type: CDR105,CDR105B**
**◆ Specification (CDR105B)**

Part name ※	Stamp	Inductance [Within] ※ 1	D.C.R. ( $\Omega$ )[MAX.] (at 20°C)	Rated Current (A)※2-2	S.R.F.(MHz) [Ref.]
CDR105BNP-100M□	100	10 $\mu$ H $\pm$ 20%	0.06	2.06	29.1
CDR105BNP-120M□	120	12 $\mu$ H $\pm$ 20%	0.07	1.94	26.5
CDR105BNP-150M□	150	15 $\mu$ H $\pm$ 20%	0.07	1.72	24.2
CDR105BNP-180M□	180	18 $\mu$ H $\pm$ 20%	0.08	1.58	21.8
CDR105BNP-220M□	220	22 $\mu$ H $\pm$ 20%	0.08	1.42	18.8
CDR105BNP-270M□	270	27 $\mu$ H $\pm$ 20%	0.10	1.32	17.1
CDR105BNP-330L□	330	33 $\mu$ H $\pm$ 15%	0.11	1.16	14.2
CDR105BNP-390L□	390	39 $\mu$ H $\pm$ 15%	0.12	1.10	14.1
CDR105BNP-470L□	470	47 $\mu$ H $\pm$ 15%	0.14	1.00	11.5
CDR105BNP-560L□	560	56 $\mu$ H $\pm$ 15%	0.19	0.93	11.1
CDR105BNP-680L□	680	68 $\mu$ H $\pm$ 15%	0.21	0.85	10.2
CDR105BNP-820L□	820	82 $\mu$ H $\pm$ 15%	0.28	0.79	9.2
CDR105BNP-101K□	101	100 $\mu$ H $\pm$ 10%	0.34	0.72	8.1
CDR105BNP-121K□	121	120 $\mu$ H $\pm$ 10%	0.37	0.63	7.3
CDR105BNP-151K□	151	150 $\mu$ H $\pm$ 10%	0.51	0.55	6.2
CDR105BNP-181K□	181	180 $\mu$ H $\pm$ 10%	0.57	0.50	5.6
CDR105BNP-221K□	221	220 $\mu$ H $\pm$ 10%	0.78	0.47	5.4
CDR105BNP-271K□	271	270 $\mu$ H $\pm$ 10%	0.87	0.41	5.0
CDR105BNP-331K□	331	330 $\mu$ H $\pm$ 10%	1.20	0.37	4.2
CDR105BNP-391K□	391	390 $\mu$ H $\pm$ 10%	1.34	0.35	3.8
CDR105BNP-471K□	471	470 $\mu$ H $\pm$ 10%	1.50	0.33	3.5

**※ Description of part name**

CDR105BNP-100M□

- B Box
- C Carrier Tape

※1: Measuring frequency: 10  $\mu$  H  $\sim$  82  $\mu$  H at 2.52 MHz;  
100  $\mu$  H  $\sim$  470  $\mu$  H at 1 kHz.

※2-1: Rated current: The D.C. current at which the inductance decreases to 80% of it's nominal value or when  $\Delta t=40^{\circ}\text{C}$ , whichever is lower( $T_a=20^{\circ}\text{C}$ ).

※2-2: Rated current: The D.C. current at which the inductance decreases to 90% of it's initial value or when  $\Delta t=40^{\circ}\text{C}$ , whichever is lower( $T_a=20^{\circ}\text{C}$ ).

Компания «Океан Электроники» предлагает заключение долгосрочных отношений при поставках импортных электронных компонентов на взаимовыгодных условиях!

Наши преимущества:

- Поставка оригинальных импортных электронных компонентов напрямую с производств Америки, Европы и Азии, а так же с крупнейших складов мира;
- Широкая линейка поставок активных и пассивных импортных электронных компонентов (более 30 млн. наименований);
- Поставка сложных, дефицитных, либо снятых с производства позиций;
- Оперативные сроки поставки под заказ (от 5 рабочих дней);
- Экспресс доставка в любую точку России;
- Помощь Конструкторского Отдела и консультации квалифицированных инженеров;
- Техническая поддержка проекта, помощь в подборе аналогов, поставка прототипов;
- Поставка электронных компонентов под контролем ВП;
- Система менеджмента качества сертифицирована по Международному стандарту ISO 9001;
- При необходимости вся продукция военного и аэрокосмического назначения проходит испытания и сертификацию в лаборатории (по согласованию с заказчиком);
- Поставка специализированных компонентов военного и аэрокосмического уровня качества (Xilinx, Altera, Analog Devices, Intersil, Interpoint, Microsemi, Actel, Aeroflex, Peregrine, VPT, Syfer, Eurofarad, Texas Instruments, MS Kennedy, Miteq, Cobham, E2V, MA-COM, Hittite, Mini-Circuits, General Dynamics и др.);

Компания «Океан Электроники» является официальным дистрибьютором и эксклюзивным представителем в России одного из крупнейших производителей разъемов военного и аэрокосмического назначения «JONHON», а так же официальным дистрибьютором и эксклюзивным представителем в России производителя высокотехнологичных и надежных решений для передачи СВЧ сигналов «FORSTAR».



## JONHON

«JONHON» (основан в 1970 г.)

Разъемы специального, военного и аэрокосмического назначения:

(Применяются в военной, авиационной, аэрокосмической, морской, железнодорожной, горно- и нефтедобывающей отраслях промышленности)

«FORSTAR» (основан в 1998 г.)

ВЧ соединители, коаксиальные кабели, кабельные сборки и микроволновые компоненты:

(Применяются в телекоммуникациях гражданского и специального назначения, в средствах связи, РЛС, а так же военной, авиационной и аэрокосмической отраслях промышленности).



Телефон: 8 (812) 309-75-97 (многоканальный)

Факс: 8 (812) 320-03-32

Электронная почта: [ocean@oceanchips.ru](mailto:ocean@oceanchips.ru)

Web: <http://oceanchips.ru/>

Адрес: 198099, г. Санкт-Петербург, ул. Калинина, д. 2, корп. 4, лит. А