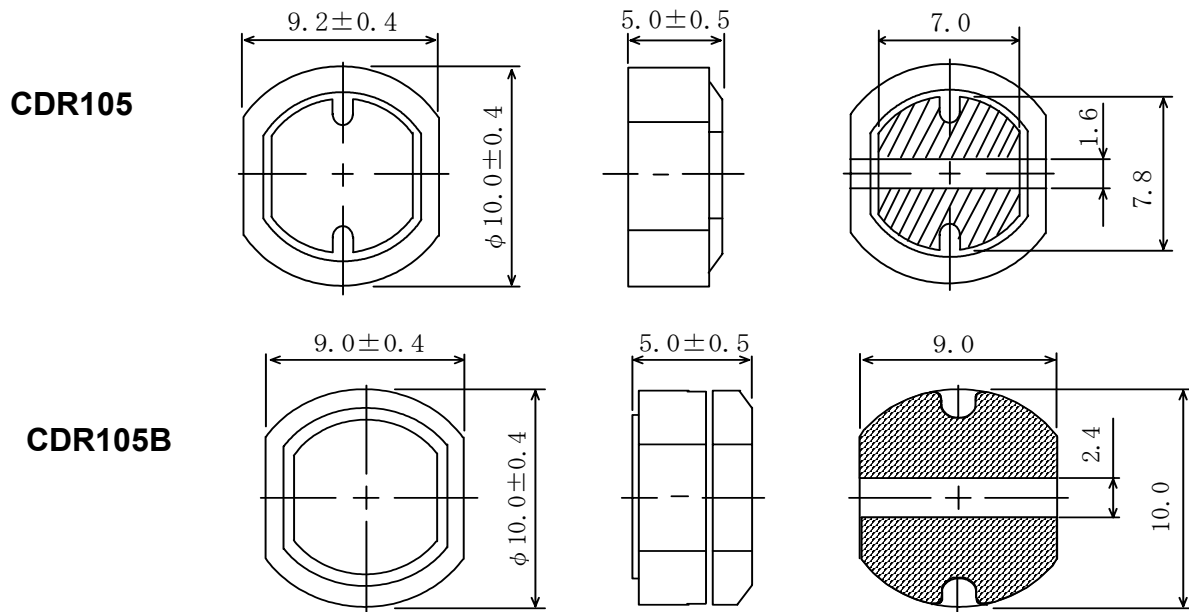
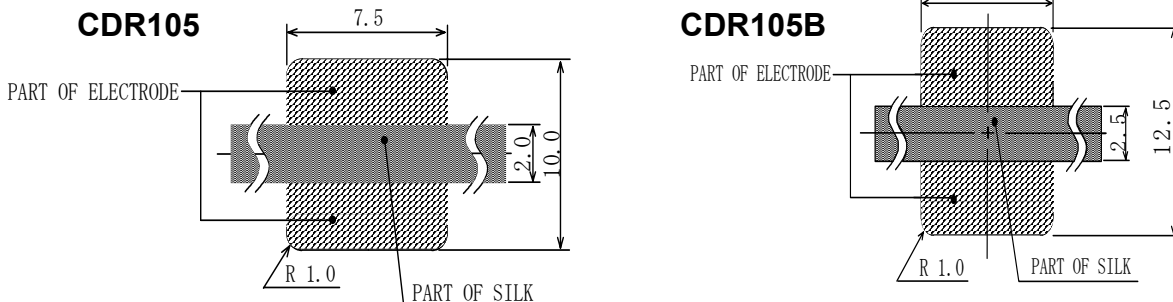


Type: CDR105, CDR105B
◆ Product Description

- 10.4 × 9.6mm Max. (L × W), 5.5mm Max. Height (CDR105)
- 10.4 × 9.4mm Max. (L × W), 5.5mm Max. Height (CDR105B)
- Inductance range: 10 ~ 470 μ H
- Rated current range: 0.37 ~ 2.53A (CDR105) ; 0.33 ~ 2.06A (CDR105B).
- In addition to the standards versions shown here, custom inductors are also available to meet your exact requirements.


◆ Feature

- Magnetically shielded construction.
- Ideally used in Notebook PC, LCD TV, Game machine, HDD, DSC/DVC, etc as DC-DC Converter inductors.
- RoHS Compliance.

◆ Dimensions (mm)

◆ Land Pattern (mm)


Type: CDR105,CDR105B
◆ Specification(CDR105)

| Part name ※ | Stamp | Inductance [within]※ 1 | D.C.R.(Ω) Max (at 20℃) | Rated Current (A)※2-1 | S.R.F (MHZ) [typ.] |
|----------------|-------|---|------------------------------|-----------------------------|--------------------------|
| CDR105NP-100M□ | 100M | 10 μH $\begin{matrix} +20\% \\ -15\% \end{matrix}$ | 0.06 | 2.53 | 31 |
| CDR105NP-120M□ | 120M | 12 μH $\begin{matrix} +20\% \\ -15\% \end{matrix}$ | 0.06 | 2.31 | 27 |
| CDR105NP-150M□ | 150M | 15 μH $\begin{matrix} +20\% \\ -15\% \end{matrix}$ | 0.07 | 2.06 | 27 |
| CDR105NP-180M□ | 180M | 18 μH $\begin{matrix} +20\% \\ -15\% \end{matrix}$ | 0.08 | 1.89 | 26 |
| CDR105NP-220M□ | 220M | 22 μH $\begin{matrix} +20\% \\ -15\% \end{matrix}$ | 0.09 | 1.71 | 21 |
| CDR105NP-270M□ | 270M | 27 μH $\begin{matrix} +20\% \\ -15\% \end{matrix}$ | 0.11 | 1.54 | 18 |
| CDR105NP-330M□ | 330M | 33 μH $\begin{matrix} +20\% \\ -15\% \end{matrix}$ | 0.12 | 1.39 | 16 |
| CDR105NP-390M□ | 390M | 39 μH $\begin{matrix} +20\% \\ -15\% \end{matrix}$ | 0.16 | 1.28 | 15 |
| CDR105NP-470M□ | 470M | 47 μH $\begin{matrix} +20\% \\ -15\% \end{matrix}$ | 0.18 | 1.17 | 14 |
| CDR105NP-560M□ | 560M | 56 μH $\begin{matrix} +20\% \\ -15\% \end{matrix}$ | 0.19 | 1.07 | 12 |
| CDR105NP-680M□ | 680M | 68 μH $\begin{matrix} +20\% \\ -15\% \end{matrix}$ | 0.22 | 0.97 | 11 |
| CDR105NP-820M□ | 820M | 82 μH $\begin{matrix} +20\% \\ -15\% \end{matrix}$ | 0.28 | 0.88 | 10 |
| CDR105NP-101M□ | 101M | 100 μH $\begin{matrix} +20\% \\ -15\% \end{matrix}$ | 0.35 | 0.80 | 7.0 |
| CDR105NP-121M□ | 121M | 120 μH $\begin{matrix} +20\% \\ -15\% \end{matrix}$ | 0.38 | 0.73 | 6.5 |
| CDR105NP-151M□ | 151M | 150 μH $\begin{matrix} +20\% \\ -15\% \end{matrix}$ | 0.45 | 0.65 | 5.8 |
| CDR105NP-181M□ | 181M | 180 μH $\begin{matrix} +20\% \\ -15\% \end{matrix}$ | 0.62 | 0.60 | 5.3 |
| CDR105NP-221M□ | 221M | 220 μH $\begin{matrix} +20\% \\ -15\% \end{matrix}$ | 0.69 | 0.54 | 5.2 |
| CDR105NP-271M□ | 271M | 270 μH $\begin{matrix} +20\% \\ -15\% \end{matrix}$ | 0.78 | 0.49 | 4.6 |
| CDR105NP-331M□ | 331M | 330 μH $\begin{matrix} +20\% \\ -15\% \end{matrix}$ | 1.03 | 0.44 | 4.2 |
| CDR105NP-391M□ | 391M | 390 μH $\begin{matrix} +20\% \\ -15\% \end{matrix}$ | 1.18 | 0.41 | 3.6 |
| CDR105NP-471M□ | 471M | 470 μH $\begin{matrix} +20\% \\ -15\% \end{matrix}$ | 1.60 | 0.37 | 3.6 |

Type: CDR105,CDR105B
◆ Specification (CDR105B)

| Part name ※ | Stamp | Inductance [Within] ※ 1 | D.C.R. (Ω)[MAX.] (at 20°C) | Rated Current (A)※2-2 | S.R.F.(MHz) [Ref.] |
|-----------------|-------|-------------------------------|---|-----------------------------|-----------------------|
| CDR105BNP-100M□ | 100 | 10 μ H \pm 20% | 0.06 | 2.06 | 29.1 |
| CDR105BNP-120M□ | 120 | 12 μ H \pm 20% | 0.07 | 1.94 | 26.5 |
| CDR105BNP-150M□ | 150 | 15 μ H \pm 20% | 0.07 | 1.72 | 24.2 |
| CDR105BNP-180M□ | 180 | 18 μ H \pm 20% | 0.08 | 1.58 | 21.8 |
| CDR105BNP-220M□ | 220 | 22 μ H \pm 20% | 0.08 | 1.42 | 18.8 |
| CDR105BNP-270M□ | 270 | 27 μ H \pm 20% | 0.10 | 1.32 | 17.1 |
| CDR105BNP-330L□ | 330 | 33 μ H \pm 15% | 0.11 | 1.16 | 14.2 |
| CDR105BNP-390L□ | 390 | 39 μ H \pm 15% | 0.12 | 1.10 | 14.1 |
| CDR105BNP-470L□ | 470 | 47 μ H \pm 15% | 0.14 | 1.00 | 11.5 |
| CDR105BNP-560L□ | 560 | 56 μ H \pm 15% | 0.19 | 0.93 | 11.1 |
| CDR105BNP-680L□ | 680 | 68 μ H \pm 15% | 0.21 | 0.85 | 10.2 |
| CDR105BNP-820L□ | 820 | 82 μ H \pm 15% | 0.28 | 0.79 | 9.2 |
| CDR105BNP-101K□ | 101 | 100 μ H \pm 10% | 0.34 | 0.72 | 8.1 |
| CDR105BNP-121K□ | 121 | 120 μ H \pm 10% | 0.37 | 0.63 | 7.3 |
| CDR105BNP-151K□ | 151 | 150 μ H \pm 10% | 0.51 | 0.55 | 6.2 |
| CDR105BNP-181K□ | 181 | 180 μ H \pm 10% | 0.57 | 0.50 | 5.6 |
| CDR105BNP-221K□ | 221 | 220 μ H \pm 10% | 0.78 | 0.47 | 5.4 |
| CDR105BNP-271K□ | 271 | 270 μ H \pm 10% | 0.87 | 0.41 | 5.0 |
| CDR105BNP-331K□ | 331 | 330 μ H \pm 10% | 1.20 | 0.37 | 4.2 |
| CDR105BNP-391K□ | 391 | 390 μ H \pm 10% | 1.34 | 0.35 | 3.8 |
| CDR105BNP-471K□ | 471 | 470 μ H \pm 10% | 1.50 | 0.33 | 3.5 |

※ Description of part name

CDR105BNP-100M□

- B Box
- C Carrier Tape

※1: Measuring frequency: 10 μ H \sim 82 μ H at 2.52 MHz;
100 μ H \sim 470 μ H at 1 kHz.

※2-1: Rated current: The D.C. current at which the inductance decreases to 80% of it's nominal value or when $\Delta t=40^{\circ}\text{C}$, whichever is lower($T_a=20^{\circ}\text{C}$).

※2-2: Rated current: The D.C. current at which the inductance decreases to 90% of it's initial value or when $\Delta t=40^{\circ}\text{C}$, whichever is lower($T_a=20^{\circ}\text{C}$).

Компания «Океан Электроники» предлагает заключение долгосрочных отношений при поставках импортных электронных компонентов на взаимовыгодных условиях!

Наши преимущества:

- Поставка оригинальных импортных электронных компонентов напрямую с производств Америки, Европы и Азии, а так же с крупнейших складов мира;
- Широкая линейка поставок активных и пассивных импортных электронных компонентов (более 30 млн. наименований);
- Поставка сложных, дефицитных, либо снятых с производства позиций;
- Оперативные сроки поставки под заказ (от 5 рабочих дней);
- Экспресс доставка в любую точку России;
- Помощь Конструкторского Отдела и консультации квалифицированных инженеров;
- Техническая поддержка проекта, помощь в подборе аналогов, поставка прототипов;
- Поставка электронных компонентов под контролем ВП;
- Система менеджмента качества сертифицирована по Международному стандарту ISO 9001;
- При необходимости вся продукция военного и аэрокосмического назначения проходит испытания и сертификацию в лаборатории (по согласованию с заказчиком);
- Поставка специализированных компонентов военного и аэрокосмического уровня качества (Xilinx, Altera, Analog Devices, Intersil, Interpoint, Microsemi, Actel, Aeroflex, Peregrine, VPT, Syfer, Eurofarad, Texas Instruments, MS Kennedy, Miteq, Cobham, E2V, MA-COM, Hittite, Mini-Circuits, General Dynamics и др.);

Компания «Океан Электроники» является официальным дистрибьютором и эксклюзивным представителем в России одного из крупнейших производителей разъемов военного и аэрокосмического назначения «JONHON», а так же официальным дистрибьютором и эксклюзивным представителем в России производителя высокотехнологичных и надежных решений для передачи СВЧ сигналов «FORSTAR».



JONHON

«JONHON» (основан в 1970 г.)

Разъемы специального, военного и аэрокосмического назначения:

(Применяются в военной, авиационной, аэрокосмической, морской, железнодорожной, горно- и нефтедобывающей отраслях промышленности)

«FORSTAR» (основан в 1998 г.)

ВЧ соединители, коаксиальные кабели,
кабельные сборки и микроволновые компоненты:

(Применяются в телекоммуникациях гражданского и специального назначения, в средствах связи, РЛС, а так же военной, авиационной и аэрокосмической отраслях промышленности).



Телефон: 8 (812) 309-75-97 (многоканальный)

Факс: 8 (812) 320-03-32

Электронная почта: ocean@oceanchips.ru

Web: <http://oceanchips.ru/>

Адрес: 198099, г. Санкт-Петербург, ул. Калинина, д. 2, корп. 4, лит. А