

THIS DRAWING IS UNPUBLISHED.

RELEASED FOR PUBLICATION

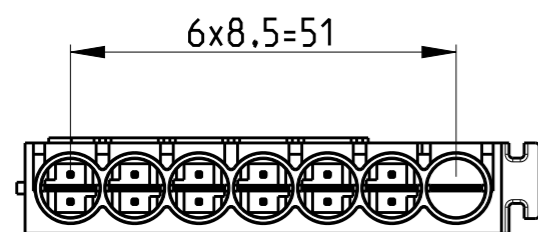
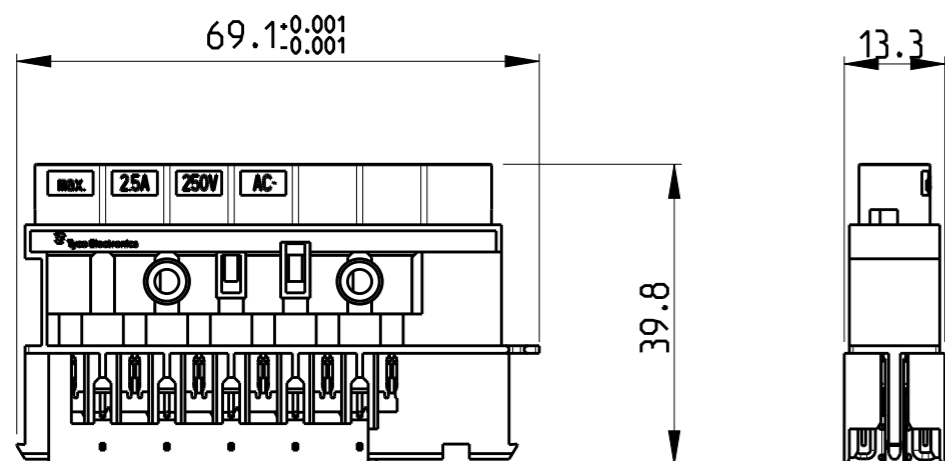
2006

© COPYRIGHT 2006 BY -

ALL RIGHTS RESERVED.

REVISIONS

| P | LTR | DESCRIPTION | DATE | DWN | APVD |
|----|-----|---------------|-----------|-----|------|
| C3 | | ECR-15-001522 | 05FEB2015 | RS | JL |
| C4 | | ECR-16-002347 | 23FEB2016 | RS | JL |
| C5 | | ECR-16-004670 | 04APR2016 | RS | JL |
| D | | ECR-17-003481 | 10MAY2017 | SK | PO |

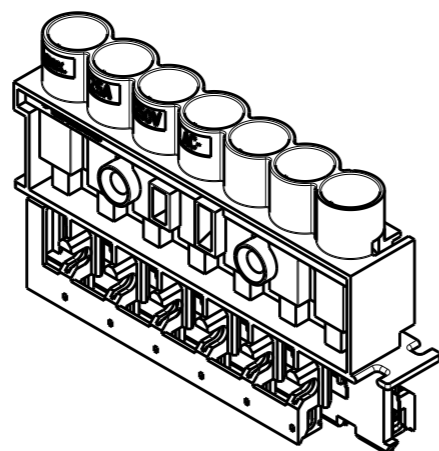
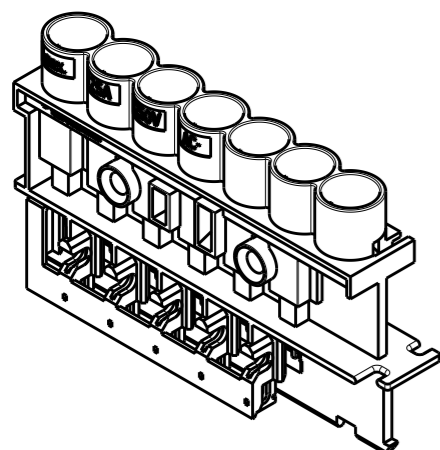


NOTES:

- PARTS PRELOADED WITH CONTACTS
 - MATERIAL HOUSING: PA6/WEIGHT ~11 g
MATERIAL CONTACTS: CuNiSi/WEIGHT ~2.8 g
 - FOR 7 POS. VERSION ADD CODING RING PN 1740316-1
- △ OBSOLETE.

6 POS VERSION AS SHOWN

7-POS VERSION FOR SWITCH APPLICATION AS SHOWN ABOVE



1:1

| | | | | | | |
|----|-----------|-----------|-------------|------|--------------------|---------------------------------|
| △4 | HV-2 (1X) | LV-2 (6x) | 1-1740317-1 | B | YELLOW | DISTRIBUTOR 7 POS. 7A/125V DC |
| | | LV-2 (6x) | 0-1740317-9 | B | YELLOW | DISTRIBUTOR 6 POS. 7A/125V DC |
| △4 | HV-2 (1X) | LV-1 (6x) | 0-1740317-8 | B | LIGHT GREY | DISTRIBUTOR 7 POS. 7A/125V AC |
| △4 | | LV-1 (6x) | 0-1740317-7 | B | LIGHT GREY | DISTRIBUTOR 6 POS. 7A/125V AC |
| △4 | HV-2 (1X) | HV-3 (6x) | 0-1740317-6 | B | BLUE | DISTRIBUTOR 7 POS. 6A/125V AC |
| △4 | | HV-3 (6x) | 0-1740317-5 | B | BLUE | DISTRIBUTOR 6 POS. 6A/125V AC |
| △4 | HV-2 (1X) | HV-1 (6x) | 0-1740317-4 | C | BLACK (ANTHRACITE) | DISTRIBUTOR 7 POS. 2.5A/250V AC |
| | | HV-1 (6x) | 0-1740317-3 | C | BLACK (ANTHRACITE) | DISTRIBUTOR 6 POS. 2.5A/250V AC |
| | HV-2 (1X) | HV-1 (6x) | 0-1740317-2 | C | WHITE | DISTRIBUTOR 7 POS. 2.5A/250V AC |
| | | HV-1 (6x) | 0-1740317-1 | C | WHITE | DISTRIBUTOR 6 POS. 2.5A/250V AC |
| | SWITCH | WAY | ASS'Y PN | Rev. | COLOR | REMARKS |
| | CODING | | | | | |

THIS DRAWING IS A CONTROLLED DOCUMENT.

| | | |
|------|-----|-----------|
| DWN | SKA | 13APR2006 |
| CHK | WH | 13APR2006 |
| APVD | TG | 13APR2006 |



| DIMENSIONS: | TOLERANCES UNLESS OTHERWISE SPECIFIED: |
|-------------|--|
| mm | |
| | 0 PLC ±0.2 |
| | 1 PLC ±0.2 |
| | 2 PLC ±0.2 |
| | 3 PLC ± |
| | 4 PLC ± |
| | ANGLES ±1° |

| | |
|------------------|-----------|
| PRODUCT SPEC | 108-94019 |
| APPLICATION SPEC | 114-20139 |
| WEIGHT | ~13.8 g |

| | | | | | |
|------|-----------|------------|---------------|--|--|
| NAME | | | | 7.5mm MiniHVL CONNECTOR SYSTEM CONTACT AND HOUSING ASSEMBLY 6 AND 7 POSITION | |
| SIZE | CAGE CODE | DRAWING NO | RESTRICTED TO | | |
| A3 | 00779 | C-1740317 | | | |

| | | |
|----------|--------|---|
| MATERIAL | FINISH | |
| - | - | - |

| | | | | | | |
|------------------|-------|-----|-------|--------|-----|---|
| CUSTOMER DRAWING | SCALE | 1:1 | SHEET | 1 OF 1 | REV | D |
|------------------|-------|-----|-------|--------|-----|---|

Компания «Океан Электроники» предлагает заключение долгосрочных отношений при поставках импортных электронных компонентов на взаимовыгодных условиях!

Наши преимущества:

- Поставка оригинальных импортных электронных компонентов напрямую с производств Америки, Европы и Азии, а так же с крупнейших складов мира;
- Широкая линейка поставок активных и пассивных импортных электронных компонентов (более 30 млн. наименований);
- Поставка сложных, дефицитных, либо снятых с производства позиций;
- Оперативные сроки поставки под заказ (от 5 рабочих дней);
- Экспресс доставка в любую точку России;
- Помощь Конструкторского Отдела и консультации квалифицированных инженеров;
- Техническая поддержка проекта, помощь в подборе аналогов, поставка прототипов;
- Поставка электронных компонентов под контролем ВП;
- Система менеджмента качества сертифицирована по Международному стандарту ISO 9001;
- При необходимости вся продукция военного и аэрокосмического назначения проходит испытания и сертификацию в лаборатории (по согласованию с заказчиком);
- Поставка специализированных компонентов военного и аэрокосмического уровня качества (Xilinx, Altera, Analog Devices, Intersil, Interpoint, Microsemi, Actel, Aeroflex, Peregrine, VPT, Syfer, Eurofarad, Texas Instruments, MS Kennedy, Miteq, Cobham, E2V, MA-COM, Hittite, Mini-Circuits, General Dynamics и др.);

Компания «Океан Электроники» является официальным дистрибьютором и эксклюзивным представителем в России одного из крупнейших производителей разъемов военного и аэрокосмического назначения «JONHON», а так же официальным дистрибьютором и эксклюзивным представителем в России производителя высокотехнологичных и надежных решений для передачи СВЧ сигналов «FORSTAR».



JONHON

«JONHON» (основан в 1970 г.)

Разъемы специального, военного и аэрокосмического назначения:

(Применяются в военной, авиационной, аэрокосмической, морской, железнодорожной, горно- и нефтедобывающей отраслях промышленности)

«FORSTAR» (основан в 1998 г.)

ВЧ соединители, коаксиальные кабели, кабельные сборки и микроволновые компоненты:

(Применяются в телекоммуникациях гражданского и специального назначения, в средствах связи, РЛС, а так же военной, авиационной и аэрокосмической отраслях промышленности).



Телефон: 8 (812) 309-75-97 (многоканальный)

Факс: 8 (812) 320-03-32

Электронная почта: ocean@oceanchips.ru

Web: <http://oceanchips.ru/>

Адрес: 198099, г. Санкт-Петербург, ул. Калинина, д. 2, корп. 4, лит. А