

100mA-400mA EOL – Last Buy Date is Jun 30, 2020
No replacements for these ratings

Type 3AB / 3ABP

Fast Blow Fuse Series

HF **Pb** 3AB/3ABP Series, 6x32mm Ceramic Tube Fast Blow Fuse

RoHS 2 Compliant

Description

6x32mm Fast Blow, Ceramic tube body cartridge fuse designed, approved and complied with UL and CSA standard 248-14.

Features

- Meet UL and CSA standard 248-14
- Wide operating temperature range
- Bulk packing available
- RoHS 2 compliant
- Halogen Free
- Lead Free

Applications

Provide individual protection for components or internal circuits.

- Power supplies
- Battery charger
- Monitor
- Adapter

LEAD FREE = **Pb**
HALOGEN FREE = **HF**



Physical Specifications

| | |
|-----------|--|
| Materials | Body : Ceramic |
| | Cap : Nickel Plated Brass Caps |
| | Leads : Matte Tin Plated Copper |
| Marking | On Fuse : |
| | "bel", "3AB", "Current Rating", "Voltage Rating", "Appropriate Safety Logos", "✓" (RoHS 2 compliant) |
| | On Label : |
| | "bel", "3AB" or "3ABP", "Current Rating", "Voltage Rating", "Interrupting Rating", "Appropriate Safety Logos" and "✓", "Pb", "CE" (China RoHS compliant). |

Electrical Characteristics (UL/CSA STD.248-14) Safety Agency Approvals

| Testing Current | Blow Time | | Amp Range |
|-----------------|-----------|---------|-----------|
| | Minimum | Maximum | |
| 100% | 4 hrs. | N/A | 100mA-20A |
| 135% | N/A | 1 hr. | 100mA-10A |
| 200% | N/A | 5 sec | 100mA-10A |
| | N/A | 120 sec | 12A-20A |

| Safety Agency | Safety Agency Certificate | Voltage Rating (V) | Ampere Range / Volt @ I.R. ability* |
|---------------|--|--------------------|--|
| UL US | E20624 | 100mA-20A /250V AC | 100mA-1A/250V AC@35A >1A-3.5A/250V AC@100A >3.5A-10A/250V AC@200A 100mA-10A/250V AC@10,000A |
| SP | LR39772 | | |
| UL US | E20624 | | >10A-15A/250V AC@750A >15A-20A/250V AC@1,500A >10A-20A/125V AC@10,000A |
| PSE | JET1037-31003-1010 JET1037-31003-1011 JET1037-31003-1007 | | 1A-5A/125V AC@500A >5A-15A/125V AC@300A |

*I.R.= Interrupting Rating = Short Circuit Rating(Amps)

Type 3AB / 3ABP

Environmental Specifications

| | |
|---------------------------|--|
| Shock Resistance | MIL-STD-202G, Method 213B, Test Condition 1 (100 G's peak for 6 milliseconds; Sawtooth waveform) |
| Vibration Resistance | MIL-STD-202G, Method 201A (10-55 Hz, 0.06 inch, total excursion). |
| Salt Spray Resistance | MIL-STD-202G, Method 101E, Test Condition B (48 hrs). |
| Insulation Resistance | MIL-STD-202G, Method 302, Test Condition A (After Opening) 10,000 ohms minimum. |
| Solderability | MIL-STD-202G, Method 208H |
| Resistance to solder Heat | MIL-STD-202G, Method 210F, Test Condition B (260+/-5°C, 10+/-1 sec) |
| Thermal Shock | MIL-STD-202G, Method 107G, Test Condition B (-65°C to +125°C). |
| Operating Temperature | -55°C to +125°C |
| Terminal Strength | IEC-68-2-21 |

Electrical Specifications

| Catalog Number | Ampere Rating | Typical Cold Resistance (ohms) | Volt-drop @100%In (Volt) max. | Voltage and Interrupting Ratings | Melting I ² T <10 mSec (A ² Sec) | Melting I ² T @ 10 In (A ² Sec) | Maximum Power Dissipation (W) | Agency Approvals | | |
|----------------|---------------|--------------------------------|-------------------------------|---|---|---|-------------------------------|---|---|---|
| | | | | | | | |  |  |  |
| 3AB(P) 100-R | 100mA | 11.3 | 4.62 | See Table of Safety Approvals on Page 1 for Voltage and associated Interrupting Ratings | 0.002 | 0.002 | 0.59 | Y | Y | |
| 3AB(P) 125-R | 125mA | 10.5 | 5.18 | | 0.004 | 0.003 | 0.74 | Y | Y | |
| 3AB(P) 160-R | 160mA | 7.26 | 4.85 | | 0.008 | 0.005 | 0.87 | Y | Y | |
| 3AB(P) 200-R | 200mA | 5.00 | 4.38 | | 0.014 | 0.010 | 1.02 | Y | Y | |
| 3AB(P) 250-R | 250mA | 3.42 | 4.05 | | 0.025 | 0.017 | 1.19 | Y | Y | |
| 3AB(P) 300-R | 300mA | 2.52 | 3.54 | | 0.044 | 0.032 | 1.40 | Y | Y | |
| 3AB(P) 375-R | 375mA | 1.86 | 3.35 | | 0.071 | 0.050 | 1.58 | Y | Y | |
| 3AB(P) 500-R | 500mA | 0.74 | 1.50 | | See Table of Safety Approvals on Page 1 for Voltage and associated Interrupting Ratings | 0.14 | 0.10 | 1.92 | Y | Y |
| 3AB(P) 750-R | 750mA | 0.257 | 0.36 | 0.75 | | 0.74 | 0.30 | Y | Y | |
| 3AB(P) 1-R | 1A | 0.155 | 0.28 | 1.4 | | 1.4 | 0.37 | Y | Y | Y |
| 3AB(P) 1.25-R | 1.25A | 0.114 | 0.27 | 2.5 | | 2.5 | 0.44 | Y | Y | Y |
| 3AB(P) 1.5-R | 1.5A | 0.089 | 0.27 | 3.80 | | 3.95 | 0.49 | Y | Y | Y |
| 3AB(P) 1.6-R | 1.6A | 0.085 | 0.27 | 4.2 | | 4.4 | 0.51 | Y | Y | Y |
| 3AB(P) 2-R | 2A | 0.057 | 0.22 | 7.2 | | 7.6 | 0.59 | Y | Y | Y |
| 3AB(P) 2.5-R | 2.5A | 0.043 | 0.21 | 12 | | 13 | 0.70 | Y | Y | Y |
| 3AB(P) 3-R | 3A | 0.033 | 0.17 | 21 | | 23 | 0.83 | Y | Y | Y |
| 3AB(P) 3.5-R | 3.5A | 0.027 | 0.18 | 28 | | 31 | 0.91 | Y | Y | Y |
| 3AB(P) 4-R | 4A | 0.024 | 0.17 | 36 | | 40 | 1.00 | Y | Y | Y |
| 3AB(P) 5-R | 5A | 0.018 | 0.16 | 63 | | 70 | 1.20 | Y | Y | Y |
| 3AB(P) 6-R | 6A | 0.014 | 0.15 | 107 | | 123 | 1.40 | Y | Y | Y |
| 3AB(P) 7-R | 7A | 0.012 | 0.16 | 141 | | 162 | 1.60 | Y | Y | Y |
| 3AB(P) 8-R | 8A | 0.010 | 0.15 | 184 | | 214 | 1.70 | Y | Y | Y |
| 3AB(P) 10-R | 10A | 0.008 | 0.13 | 316 | | 372 | 2.00 | Y | Y | Y |
| 3AB(P) 12-R | 12A | 0.009 | 0.19 | 501 | | 597 | 2.30 | Y | | Y |
| 3AB(P) 15-R | 15A | 0.007 | 0.17 | 845 | | 1023 | 2.70 | Y | | Y |
| 3AB(P) 20-R | 20A | 0.004 | 0.15 | 1598 | | 1968 | 3.00 | Y | | |

Consult manufacturer for other ratings

EOL—
 Last Buy Date is Jun 30, 2020



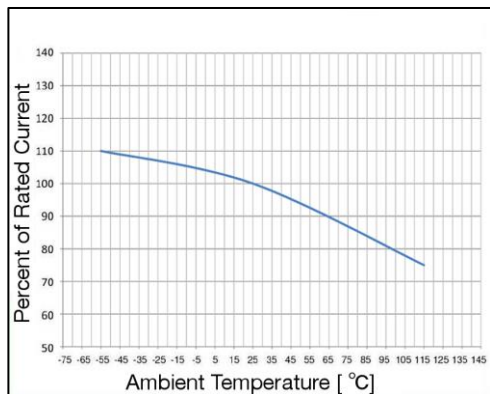
Specifications subject to change without notice

Bel Fuse Inc.
 206 Van Vorst Street
 Jersey City, NJ 07302 USA

+1 201.432.0463
 Bel.US.CS@belf.com
belfuse.com/circuit-protection

Type 3AB / 3ABP

Temperature Derating Curve

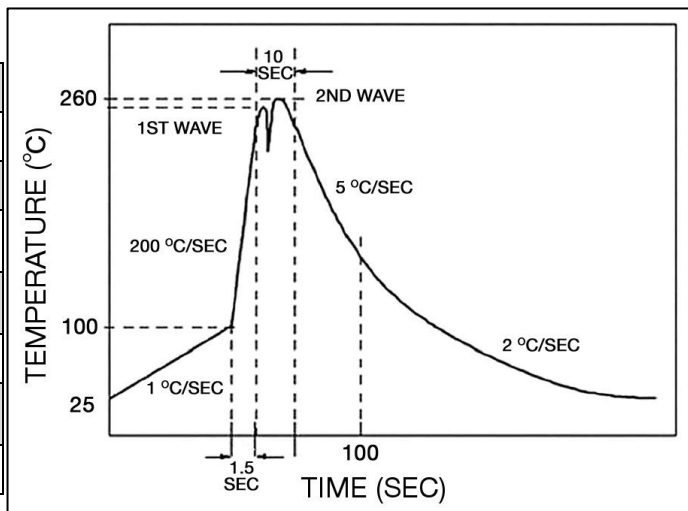


Average Time Current Curve



Soldering Parameters

| Lead-free Wave Soldering Profile | |
|--|--|
| Wave Soldering Parameter | |
| Average ramp-up rate | 200°C / second |
| Heating rate during preheat | typical 1 - 2°C / second Max 4°C / second |
| Final preheat temperature | within 125°C of soldering temperature |
| Peak temperature Tp | 260°C |
| Time within +0°C / -5°C of actual peak temperature | 10 seconds |
| Ramp-down rate | 5°C / second max. |



Specifications subject to change without notice

Bel Fuse Inc.
 206 Van Vorst Street
 Jersey City, NJ 07302 USA

+1 201.432.0463
 Bel.US.CS@belf.com
belfuse.com/circuit-protection

Type 3AB / 3ABP

Fuse FGNO Explanation

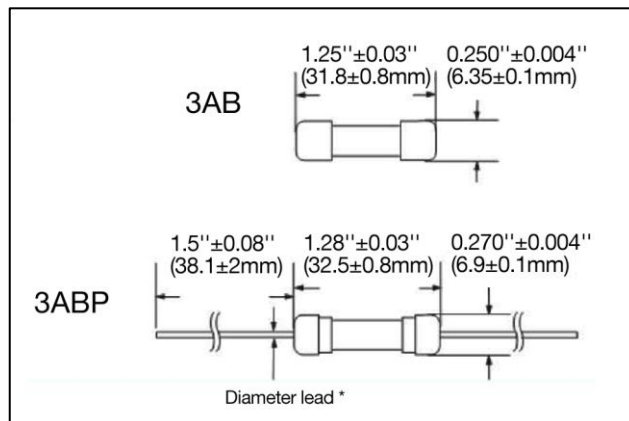
06X3 R [XXXX] -XX

0603R=3AB/0613R=3ABP; [XXXX]=Ampere Rating; XX=See Ordering Information as below

| Fraction | Decimal | Milliamps | Bel FGNO[XXXX] |
|----------|---------|-----------|----------------|
| 1/10 | 0.100 | 100 | 0100 |
| 1/8 | .125 | 125 | 0125 |
| | .160 | 160 | 0160 |
| 2/10 | .200 | 200 | 0200 |
| 1/4 | .250 | 250 | 0250 |
| 3/10 | .300 | 300 | 0300 |
| 3/8 | .375 | 375 | 0375 |
| 1/2 | .500 | 500 | 0500 |
| 3/4 | .750 | 750 | 0750 |
| | | | |
| | | | |
| | | | |
| | | | |
| | | | |
| | | | |
| | | | |
| | | | |
| | | | |
| | | | |
| | | | |

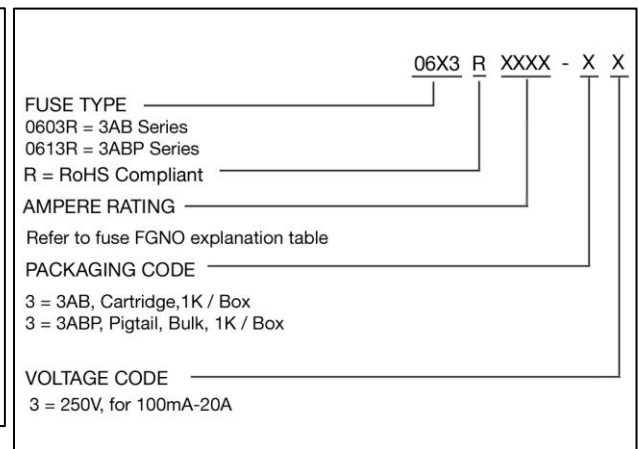
| Fraction | Decimal | Amps | Bel FGNO[XXXX] |
|----------|---------|------|----------------|
| | 1.0 | 1 | 1000 |
| 1-1/4 | 1.25 | 1.25 | 1250 |
| 1-1/2 | 1.50 | 1.5 | 1500 |
| | 1.60 | 1.6 | 1600 |
| | 2.0 | 2 | 2000 |
| 2-1/2 | 2.5 | 2.5 | 2500 |
| | 3.0 | 3 | 3000 |
| 3-1/2 | 3.5 | 3.5 | 3500 |
| | 4.0 | 4 | 4000 |
| | 5.0 | 5 | 5000 |
| | 6.0 | 6 | 6000 |
| | 7.0 | 7 | 7000 |
| | 8.0 | 8 | 8000 |
| | | 10 | 9100 |
| | | 12 | 9120 |
| | | 15 | 9150 |
| | | 20 | 9200 |

Mechanical Dimensions



*Diameter of lead wire 0.039" ± 0.002" for all ratings

Ordering Information



Packaging

| Packaging Option | Packaging Specification | Quantity | Packaging Code | Inside Tape Spacing |
|---------------------|-------------------------|----------|----------------|---------------------|
| Bulk | N/A | 1000 | 33 | N/A |
| Bulk (Pigtail Type) | N/A | 1000 | 33 | N/A |



Specifications subject to change without notice

Bel Fuse Inc.
206 Van Vorst Street
Jersey City, NJ 07302 USA

+1 201.432.0463
Bel.US.CS@belf.com
belfuse.com/circuit-protection

Компания «Океан Электроники» предлагает заключение долгосрочных отношений при поставках импортных электронных компонентов на взаимовыгодных условиях!

Наши преимущества:

- Поставка оригинальных импортных электронных компонентов напрямую с производств Америки, Европы и Азии, а так же с крупнейших складов мира;
- Широкая линейка поставок активных и пассивных импортных электронных компонентов (более 30 млн. наименований);
- Поставка сложных, дефицитных, либо снятых с производства позиций;
- Оперативные сроки поставки под заказ (от 5 рабочих дней);
- Экспресс доставка в любую точку России;
- Помощь Конструкторского Отдела и консультации квалифицированных инженеров;
- Техническая поддержка проекта, помощь в подборе аналогов, поставка прототипов;
- Поставка электронных компонентов под контролем ВП;
- Система менеджмента качества сертифицирована по Международному стандарту ISO 9001;
- При необходимости вся продукция военного и аэрокосмического назначения проходит испытания и сертификацию в лаборатории (по согласованию с заказчиком);
- Поставка специализированных компонентов военного и аэрокосмического уровня качества (Xilinx, Altera, Analog Devices, Intersil, Interpoint, Microsemi, Actel, Aeroflex, Peregrine, VPT, Syfer, Eurofarad, Texas Instruments, MS Kennedy, Miteq, Cobham, E2V, MA-COM, Hittite, Mini-Circuits, General Dynamics и др.);

Компания «Океан Электроники» является официальным дистрибьютором и эксклюзивным представителем в России одного из крупнейших производителей разъемов военного и аэрокосмического назначения «JONHON», а так же официальным дистрибьютором и эксклюзивным представителем в России производителя высокотехнологичных и надежных решений для передачи СВЧ сигналов «FORSTAR».



JONHON

«JONHON» (основан в 1970 г.)

Разъемы специального, военного и аэрокосмического назначения:

(Применяются в военной, авиационной, аэрокосмической, морской, железнодорожной, горно- и нефтедобывающей отраслях промышленности)

«FORSTAR» (основан в 1998 г.)

ВЧ соединители, коаксиальные кабели,
кабельные сборки и микроволновые компоненты:

(Применяются в телекоммуникациях гражданского и специального назначения, в средствах связи, РЛС, а так же военной, авиационной и аэрокосмической отраслях промышленности).



Телефон: 8 (812) 309-75-97 (многоканальный)

Факс: 8 (812) 320-03-32

Электронная почта: ocean@oceanchips.ru

Web: <http://oceanchips.ru/>

Адрес: 198099, г. Санкт-Петербург, ул. Калинина, д. 2, корп. 4, лит. А