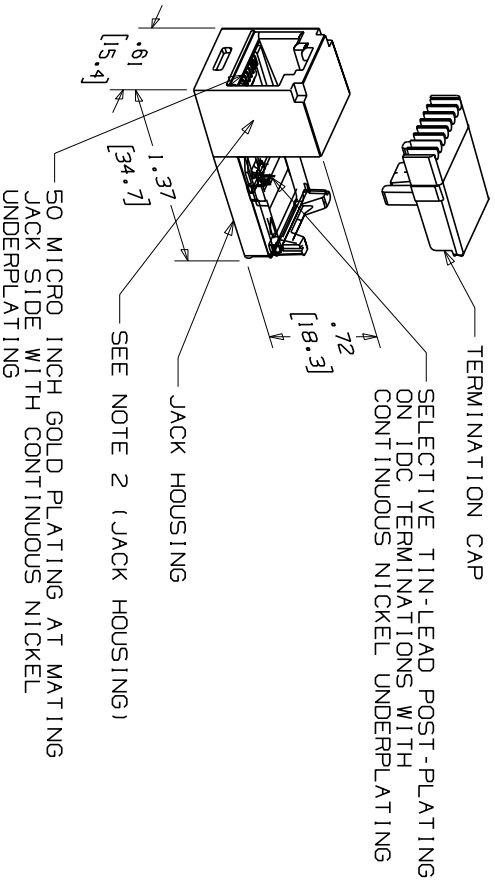


THIS COPY IS PROVIDED ON A RESTRICTED BASIS AND IS NOT TO BE USED IN ANY WAY DETRIMENTAL TO THE INTERESTS OF PANDUIT CORP.

PANDUIT PART NO.	DESCRIPTION	WEIGHT
CJ64XXXXXX	6 POSITION, 4 WIRE TERMINATION CAP	1.62 lb/100 PCS. 1.738 g/100 PCS.)
CJ66XXXXXX	6 POSITION, 6 WIRE TERMINATION CAP	1.62 lb/100 PCS. 1.738 g/100 PCS.)
CJ66UXXXXXX	6 POSITION, 6 WIRE MODULAR JACK TERMINATION CAP IS COLOR CODED FOR USOC WIRING SCHEME	1.62 lb/100 PCS. 1.738 g/100 PCS.)



- NOTE:
1. SEE CURRENT CATALOG FOR ADDITIONAL PART NUMBER SUFFIXES TO INDICATE COLOR AND/OR PACKAGE QUANTITY.
 2. MATERIAL: JACK HOUSING - ABS NOMINAL WALL THICKNESS .0781 2.01. TERMINATION CAP - POLYCARBONATE. THIS PART IS DESIGNED FOR USE WITH MINI-COM PLATES AND BOXES.
 3. MEETS ALL CATEGORY 3 PERFORMANCE REQUIREMENTS AS DEFINED BY EIA/TIA.
 4. DIMENSIONS IN PARENTHESIS ARE IN METRIC.
 - 5.

3D FILENAME/LAYERS: M02479NJ_DC349_00A.PRT

PANDUIT
CORP., TINLEY PARK, ILLINOIS
MINI-JACK CATEGORY 3 TWISTED
PAIR CONNECTOR MODULE
CUSTOMER DRAWING

UNLESS OTHERWISE SPECIFIED,
DIMENSIONAL TOLERANCES ARE:
(.XX) ± .03 ANGLES ± 1°
(.XXX) ± .005
IN INCHES, THIRD ANGLE PROJECTION.

UNLESS OTHERWISE SPECIFIED,
SCALE: NONE

REV	DATE	BY	CHK	DESCRIPTION	ECN	CHK	CUST	SUP	DRAWN BY	DATE	MAT'L:	DRAWING NO.	DWG
R	3-25-06	NER		RELEASED TO PRODUCTION	02479-349				NER	3-25-06	AS NOTED	02479-349	A
									CHECKED BY				SIZE

Компания «Океан Электроники» предлагает заключение долгосрочных отношений при поставках импортных электронных компонентов на взаимовыгодных условиях!

Наши преимущества:

- Поставка оригинальных импортных электронных компонентов напрямую с производств Америки, Европы и Азии, а так же с крупнейших складов мира;
- Широкая линейка поставок активных и пассивных импортных электронных компонентов (более 30 млн. наименований);
- Поставка сложных, дефицитных, либо снятых с производства позиций;
- Оперативные сроки поставки под заказ (от 5 рабочих дней);
- Экспресс доставка в любую точку России;
- Помощь Конструкторского Отдела и консультации квалифицированных инженеров;
- Техническая поддержка проекта, помощь в подборе аналогов, поставка прототипов;
- Поставка электронных компонентов под контролем ВП;
- Система менеджмента качества сертифицирована по Международному стандарту ISO 9001;
- При необходимости вся продукция военного и аэрокосмического назначения проходит испытания и сертификацию в лаборатории (по согласованию с заказчиком);
- Поставка специализированных компонентов военного и аэрокосмического уровня качества (Xilinx, Altera, Analog Devices, Intersil, Interpoint, Microsemi, Actel, Aeroflex, Peregrine, VPT, Syfer, Eurofarad, Texas Instruments, MS Kennedy, Miteq, Cobham, E2V, MA-COM, Hittite, Mini-Circuits, General Dynamics и др.);

Компания «Океан Электроники» является официальным дистрибьютором и эксклюзивным представителем в России одного из крупнейших производителей разъемов военного и аэрокосмического назначения «JONHON», а так же официальным дистрибьютором и эксклюзивным представителем в России производителя высокотехнологичных и надежных решений для передачи СВЧ сигналов «FORSTAR».



JONHON

«JONHON» (основан в 1970 г.)

Разъемы специального, военного и аэрокосмического назначения:

(Применяются в военной, авиационной, аэрокосмической, морской, железнодорожной, горно- и нефтедобывающей отраслях промышленности)

«FORSTAR» (основан в 1998 г.)

ВЧ соединители, коаксиальные кабели, кабельные сборки и микроволновые компоненты:

(Применяются в телекоммуникациях гражданского и специального назначения, в средствах связи, РЛС, а так же военной, авиационной и аэрокосмической отраслях промышленности).



Телефон: 8 (812) 309-75-97 (многоканальный)

Факс: 8 (812) 320-03-32

Электронная почта: ocean@oceanchips.ru

Web: <http://oceanchips.ru/>

Адрес: 198099, г. Санкт-Петербург, ул. Калинина, д. 2, корп. 4, лит. А