

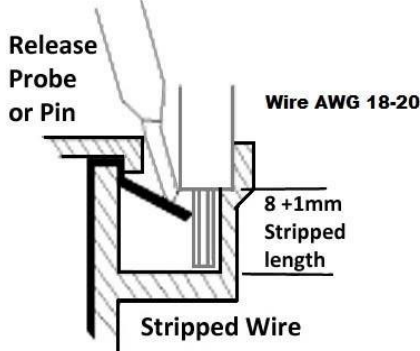


FEATURES

Small size - High voltage – High Capacitance

APPLICATIONS

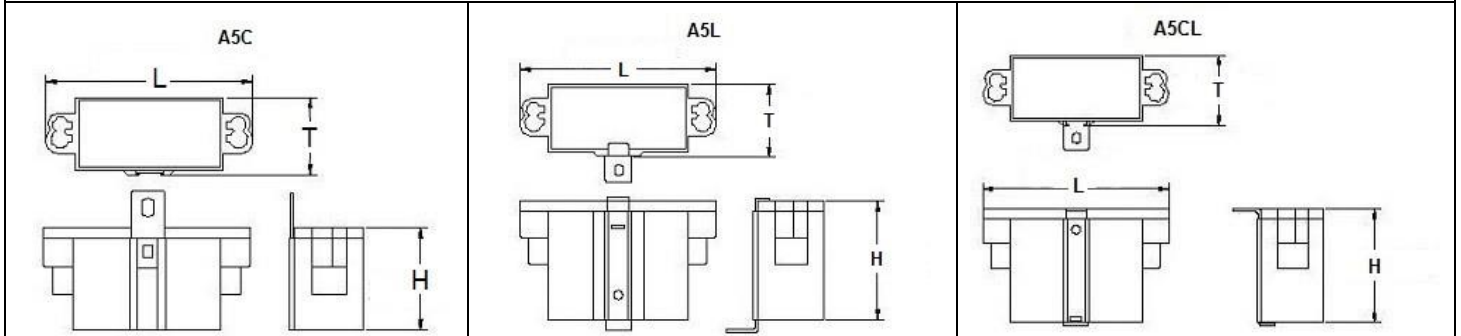
Motor Run

| | | | | | | | | | |
|---|-------------|--|------------|------------|------------|---|------------|------------|--|
| Operating Temperature Range | | -25°C to +85°C | | | | | | | |
| Capacitance Tolerance | | ±10% at 1 kHz, 25°C | | | | | | | |
| AC Voltage | 70°C | 250 | 275 | 300 | 350 | 370 | 400 | 450 | |
| | 85°C | 200 | 220 | 250 | 280 | 320 | 320 | 360 | |
| Maximum Over voltage | | 110% of rated VAC | | | | | | | |
| Dissipation Factor (MAX) Tan δ at 1 kHz and 25°C | | 1.0% | | | | | | | |
| Insulation Resistance | | Terminal to Terminal | | | | Terminal to Case | | | |
| | | 1000 MΩxuF After 1 minute of 100VDC applied between the terminals at 25°C | | | | 2000 MΩxuF After 1 minute of 100VDC applied between the terminals at 25°C | | | |
| Self Inductance | | <1 nano-Henry per mm of lead spacing and lead length | | | | | | | |
| Long Term Stability | | Capacitance variation <1% MAX after 2 years | | | | | | | |
| Dielectric Strength | | Terminal to Terminal | | | | Terminal to Case | | | |
| | | 175% of VAC applied for 60 Seconds and 25°C | | | | 200% of VAC+1000VAC or 2KVAC at 50/60 Hz applied between the terminals and case for 60 Seconds and 25°C, whichever is greater | | | |
| Agency certifications | | UL – E144575 | | | | | | | |
| | | C22.2 No. 190-M1985 | | | | | | | |
| Terminations | | <p>Connection: Insert stripped wire into contact hole</p> <p>Removal: Push probe or pin into the mounting hole and press down the contact slightly to release and remove the wire</p>  | | | | | | | |

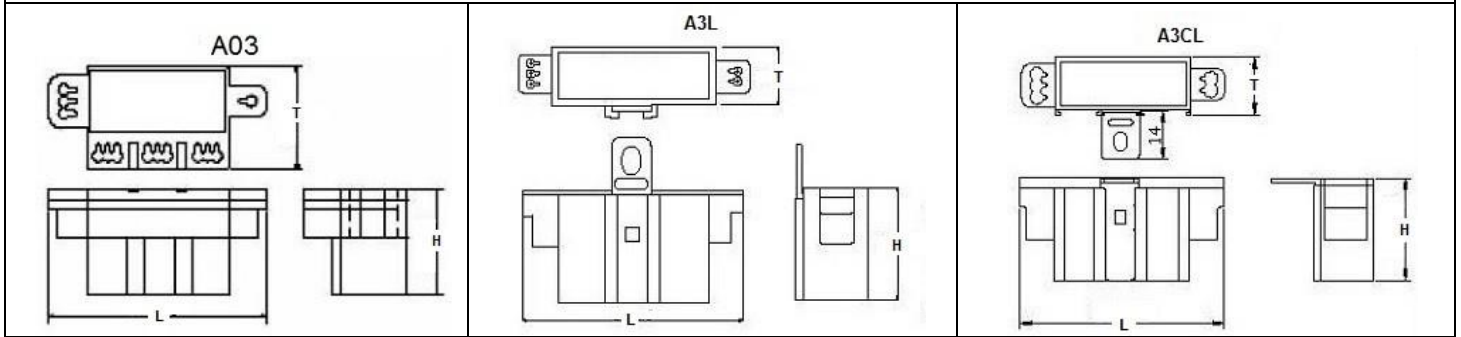


Mounting lead Options

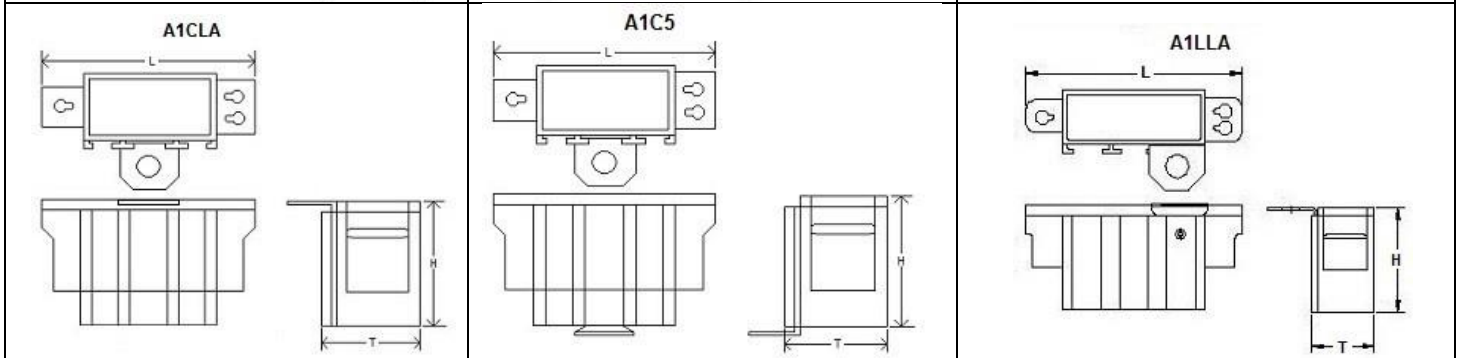
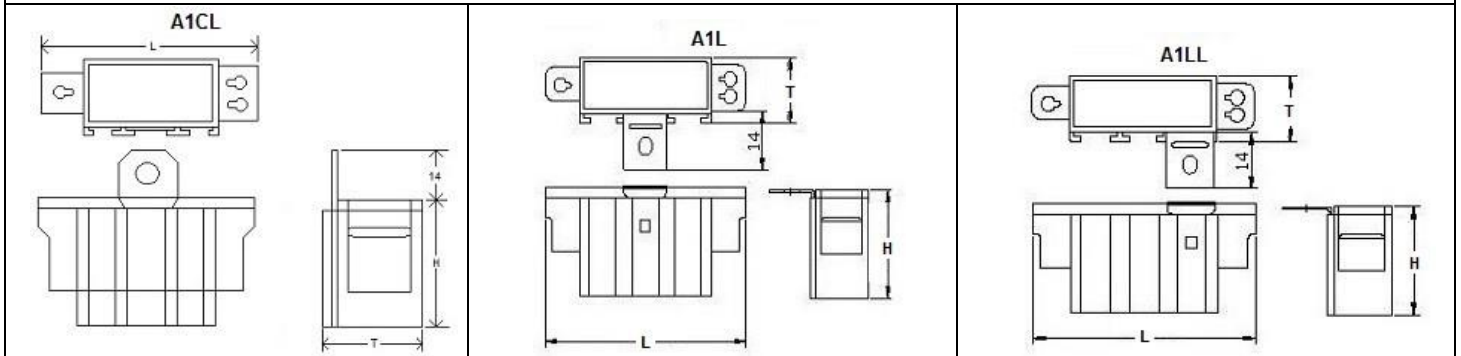
Case Code B8



Case Code B5 and B5B



Case Code A3



QPC

Motor Run

| VAC | Capacitance (µF) | IC PART NUMBER | Dims LxHxT (mm) | Case Code |
|-----|------------------|--------------------------------|-----------------|-----------|
| 250 | 1 | 105QPC250KA3# | 46x24x13 | A3 |
| 250 | 1.2 | 125QPC250KA3# | 46x24x13 | A3 |
| 250 | 1.5 | 155QPC250KA3# | 46x24x13 | A3 |
| 250 | 2 | 205QPC250KA3# | 46x24x13 | A3 |
| 250 | 2.5 | 255QPC250KA3# | 46x24x13 | A3 |
| 250 | 3 | 305QPC250KA3# | 46x24x13 | A3 |
| 250 | 3.5 | 355QPC250KA3# | 46x24x13 | A3 |
| 250 | 4 | 405QPC250KA3# | 46x24x13 | A3 |
| 250 | 4 | 405QPC250KB5# | 52x26x18 | B5 |
| 250 | 4 | 405QPC250KB5B# | 52x26x24 | B5B |
| 250 | 4.5 | 455QPC250KB5# | 52x26x18 | B5 |
| 250 | 4.5 | 455QPC250KB5B# | 52x26x24 | B5B |
| 250 | 5 | 505QPC250KA3# | 46x24x13 | A3 |
| 250 | 5 | 505QPC250KB5# | 52x26x18 | B5 |
| 250 | 5 | 505QPC250KB5B# | 52x26x24 | B5B |
| 250 | 5 | 505QPC250KB8# | 53x30x22 | B8 |
| 250 | 6 | 605QPC250KB5# | 52x26x18 | B5 |
| 250 | 6 | 605QPC250KB5B# | 52x26x24 | B5B |
| 250 | 6 | 605QPC250KB8# | 53x30x22 | B8 |
| 250 | 7 | 705QPC250KB5# | 52x26x18 | B5 |
| 250 | 7 | 705QPC250KB5B# | 52x26x24 | B5B |
| 250 | 7 | 705QPC250KB8# | 53x30x22 | B8 |
| 250 | 8 | 805QPC250KB8# | 53x30x22 | B8 |
| 250 | 9 | 905QPC250KB8# | 53x30x22 | B8 |
| 250 | 10 | 106QPC250KB8# | 53x30x22 | B8 |
| 275 | 0.9 | 904QPC275KA3# | 46x24x13 | A3 |
| 275 | 3 | 305QPC275KA3# | 46x24x13 | A3 |
| 275 | 5 | 505QPC275KB8# | 53x30x22 | B8 |
| 275 | 5.5 | 555QPC275KA3# | 52x27x18 | A3 |
| 275 | 8 | 805QPC275KB8# | 53x30x22 | B8 |
| 300 | 0.8 | 804QPC300KA3# | 46x24x22 | A3 |
| 300 | 2.5 | 255QPC300KA3# | 46x24x22 | A3 |
| 300 | 2.5 | 255QPC300KB5# | 52x26x18 | B5 |
| 300 | 2.5 | 255QPC300KB5B# | 52x26x24 | B5B |
| 300 | 4 | 405QPC300KB8# | 53x30x22 | B8 |
| 300 | 4.5 | 455QPC300KB5B# | 52x26x24 | B5B |

| VAC | Capacitance (µF) | IC PART NUMBER | Dims LxHxT (mm) | Case Code |
|-----|------------------|--------------------------------|-----------------|-----------|
| 300 | 4.5 | 455QPC300KB5# | 52x26x18 | B5 |
| 300 | 7 | 705QPC300KB8# | 53x30x22 | B8 |
| 300 | 7 | 705QPC300KB8# | 53x30x22 | B8 |
| 350 | 0.6 | 604QPC350KA3# | 46x24x13 | A3 |
| 350 | 1.8 | 185QPC350KA3# | 46x24x13 | A3 |
| 350 | 1.8 | 185QPC350KB5# | 52x26x18 | B5 |
| 350 | 1.8 | 185QPC350KB5B# | 52x26x24 | B5B |
| 350 | 2.5 | 255QPC350KB5# | 52x26x18 | B5 |
| 350 | 2.5 | 255QPC350KB5B# | 52x26x24 | B5B |
| 350 | 3.5 | 355QPC350KB8# | 53x30x22 | B8 |
| 350 | 5.5 | 555QPC350KA3# | 53x30x22 | A3 |
| 370 | 4 | 405QPC370KB8# | 53x30x22 | B8 |
| 370 | 5 | 505QPC370KB8# | 53x30x22 | B8 |
| 370 | 6 | 605QPC370KB8# | 53x30x22 | B8 |
| 400 | 0.5 | 504QPC400KA3# | 46x24x13 | A3 |
| 400 | 1 | 105QPC400KB5# | 52x26x18 | B5 |
| 400 | 1 | 105QPC400KB5B# | 52x26x24 | B5B |
| 400 | 1.2 | 125QPC400KA3# | 46x24x13 | A3 |
| 400 | 1.5 | 155QPC400KB5# | 52x26x18 | B5 |
| 400 | 1.5 | 155QPC400KB5B# | 52x26x24 | B5B |
| 400 | 2 | 205QPC400KB5# | 52x26x18 | B5 |
| 400 | 2 | 205QPC400KB5B# | 52x26x24 | B5B |
| 400 | 2.5 | 255QPC400KB5# | 52x26x18 | B5 |
| 400 | 2.5 | 255QPC400KB5B# | 52x26x24 | B5B |
| 400 | 2.7 | 275QPC400KB5# | 52x26x18 | B5 |
| 400 | 2.7 | 275QPC400KB5B# | 52x26x24 | B5B |
| 400 | 3 | 305QPC400KB8# | 53x30x22 | B8 |
| 400 | 4 | 405QPC400KB8# | 53x30x22 | B8 |
| 450 | 0.4 | 404QPC450KA3# | 46x24x13 | A3 |
| 450 | 1 | 105QPC450KA3# | 46x24x13 | A3 |
| 450 | 1 | 105QPC450KB5# | 52x26x18 | B5 |
| 450 | 1 | 105QPC450KB5B# | 52x26x24 | B5B |
| 450 | 2 | 205QPC450KB5# | 52x26x18 | B5 |
| 450 | 2 | 205QPC450KB5B# | 52x26x24 | B5B |
| 450 | 3.3 | 335QPC450KB8# | 53x30x22 | B8 |

Компания «Океан Электроники» предлагает заключение долгосрочных отношений при поставках импортных электронных компонентов на взаимовыгодных условиях!

Наши преимущества:

- Поставка оригинальных импортных электронных компонентов напрямую с производств Америки, Европы и Азии, а так же с крупнейших складов мира;
- Широкая линейка поставок активных и пассивных импортных электронных компонентов (более 30 млн. наименований);
- Поставка сложных, дефицитных, либо снятых с производства позиций;
- Оперативные сроки поставки под заказ (от 5 рабочих дней);
- Экспресс доставка в любую точку России;
- Помощь Конструкторского Отдела и консультации квалифицированных инженеров;
- Техническая поддержка проекта, помощь в подборе аналогов, поставка прототипов;
- Поставка электронных компонентов под контролем ВП;
- Система менеджмента качества сертифицирована по Международному стандарту ISO 9001;
- При необходимости вся продукция военного и аэрокосмического назначения проходит испытания и сертификацию в лаборатории (по согласованию с заказчиком);
- Поставка специализированных компонентов военного и аэрокосмического уровня качества (Xilinx, Altera, Analog Devices, Intersil, Interpoint, Microsemi, Actel, Aeroflex, Peregrine, VPT, Syfer, Eurofarad, Texas Instruments, MS Kennedy, Miteq, Cobham, E2V, MA-COM, Hittite, Mini-Circuits, General Dynamics и др.);

Компания «Океан Электроники» является официальным дистрибьютором и эксклюзивным представителем в России одного из крупнейших производителей разъемов военного и аэрокосмического назначения «JONHON», а так же официальным дистрибьютором и эксклюзивным представителем в России производителя высокотехнологичных и надежных решений для передачи СВЧ сигналов «FORSTAR».



JONHON

«JONHON» (основан в 1970 г.)

Разъемы специального, военного и аэрокосмического назначения:

(Применяются в военной, авиационной, аэрокосмической, морской, железнодорожной, горно- и нефтедобывающей отраслях промышленности)

«FORSTAR» (основан в 1998 г.)

ВЧ соединители, коаксиальные кабели, кабельные сборки и микроволновые компоненты:

(Применяются в телекоммуникациях гражданского и специального назначения, в средствах связи, РЛС, а так же военной, авиационной и аэрокосмической отраслях промышленности).



Телефон: 8 (812) 309-75-97 (многоканальный)

Факс: 8 (812) 320-03-32

Электронная почта: ocean@oceanchips.ru

Web: <http://oceanchips.ru/>

Адрес: 198099, г. Санкт-Петербург, ул. Калинина, д. 2, корп. 4, лит. А