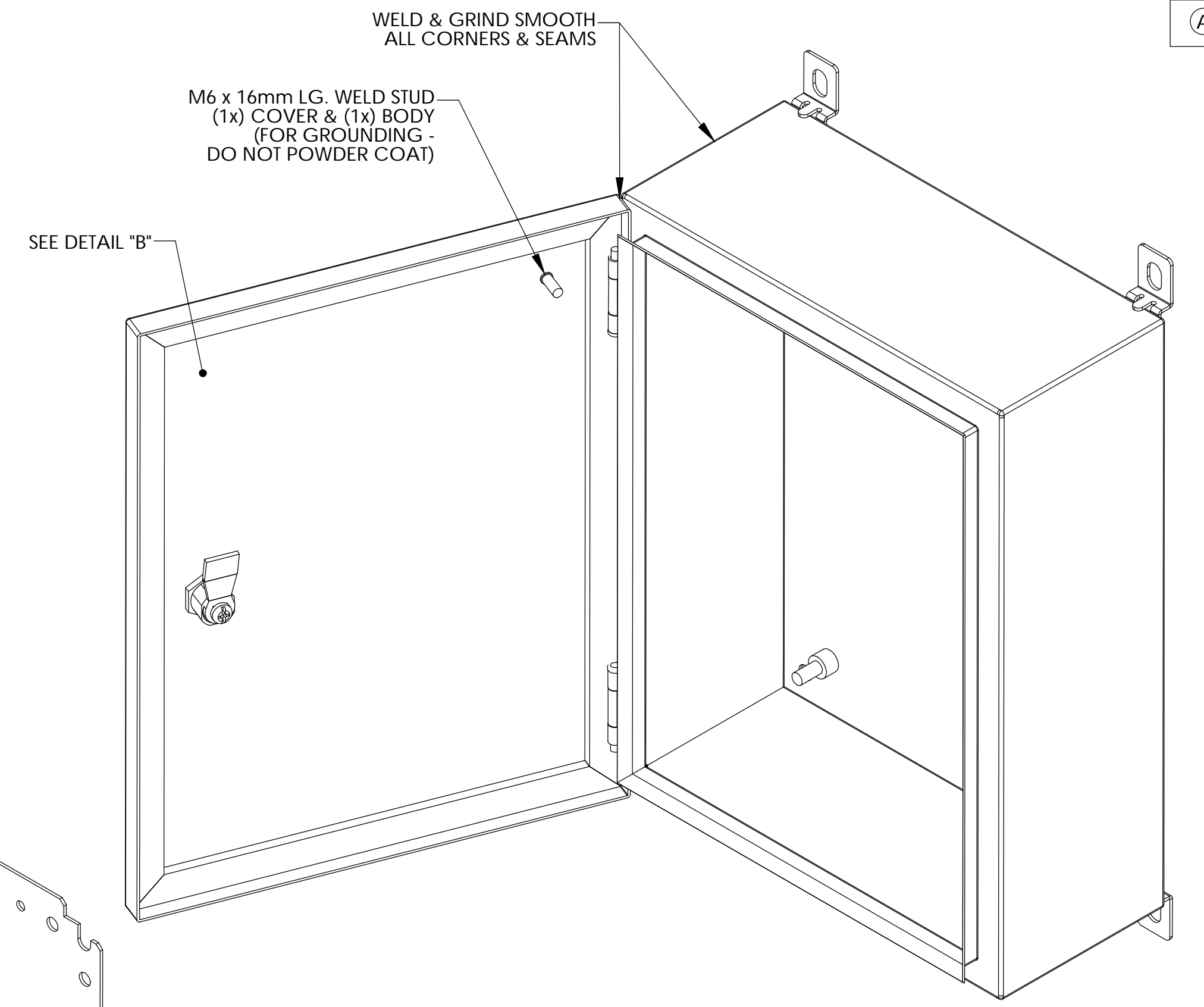
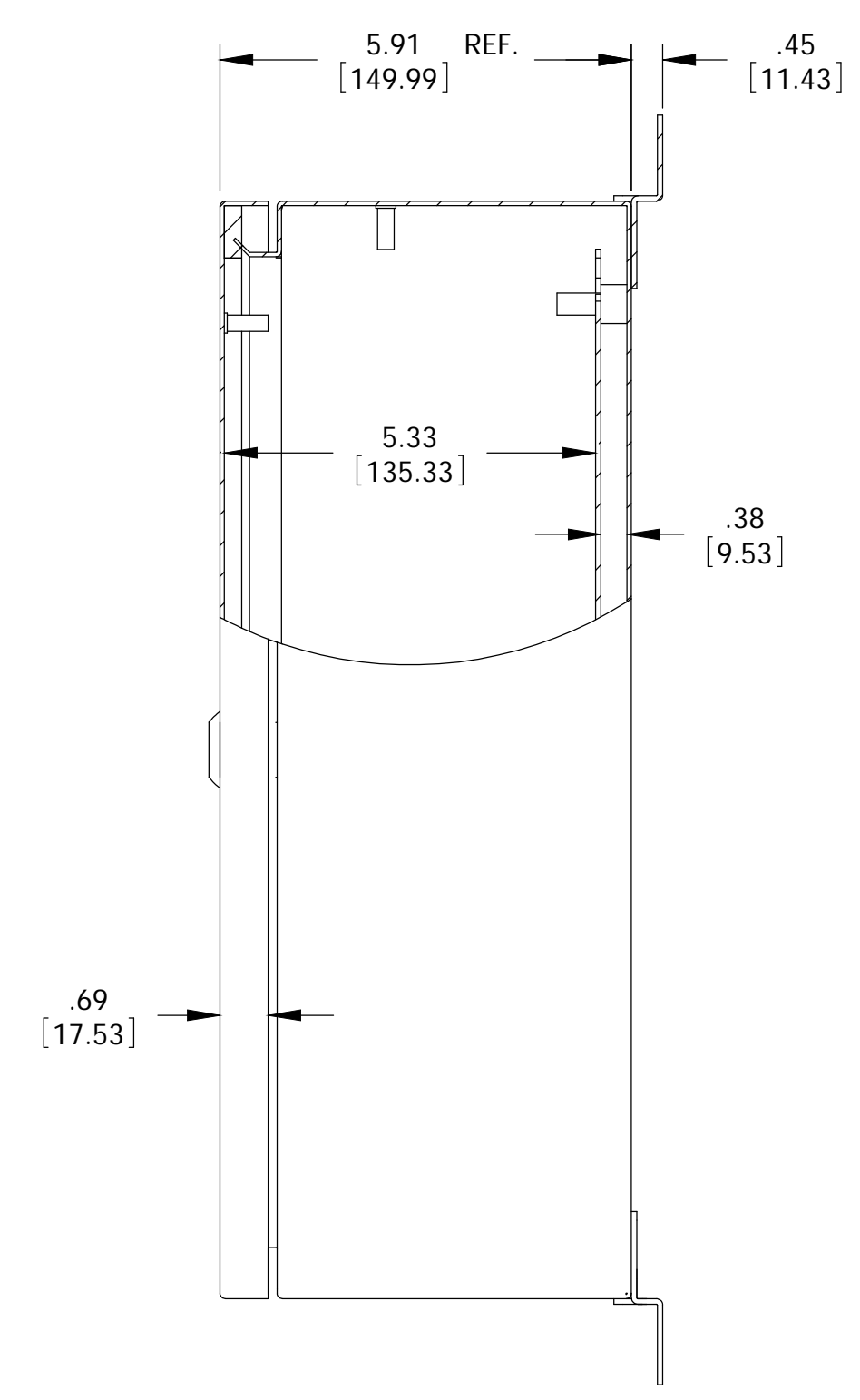
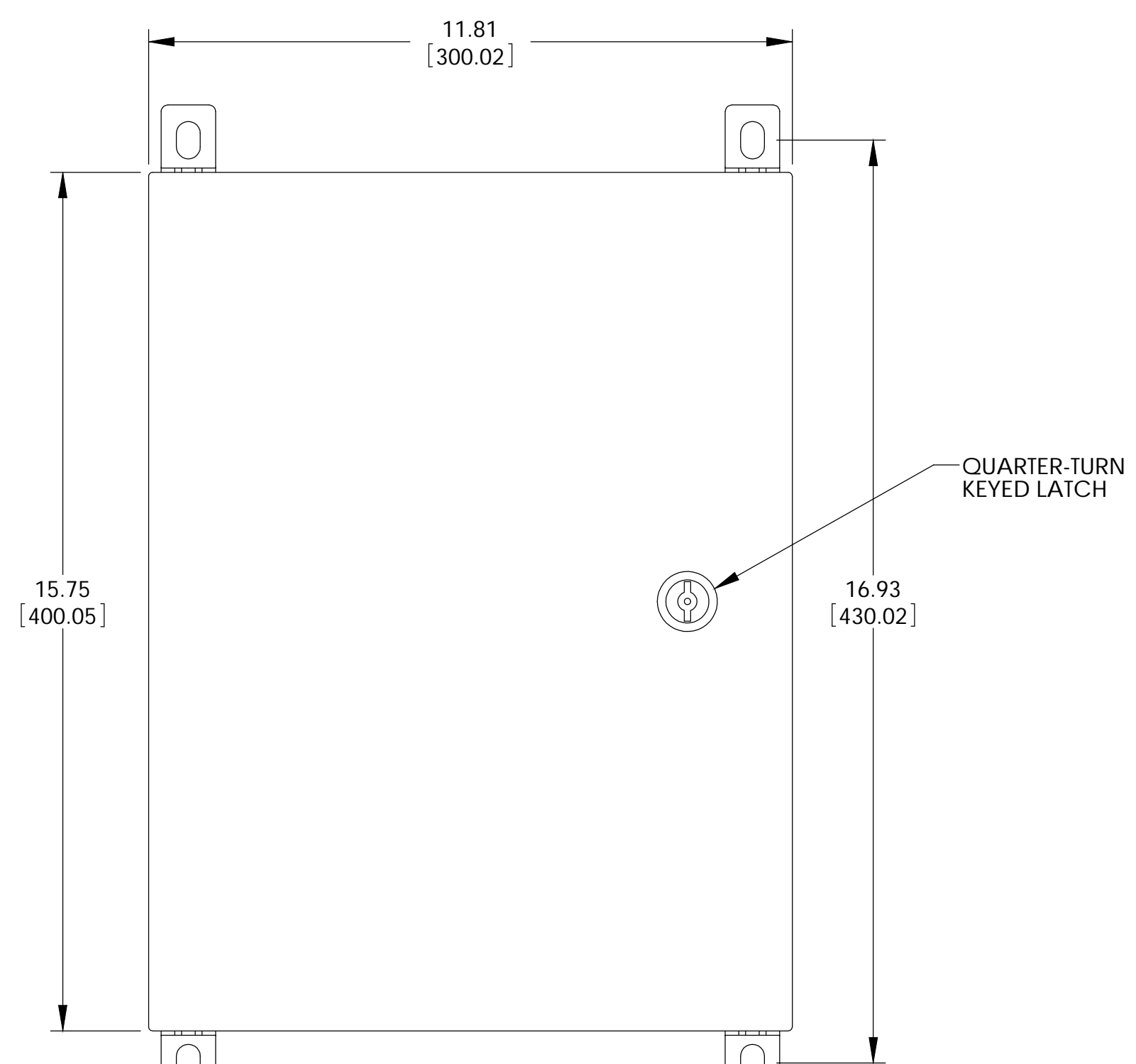


THE INFORMATION CONTAINED IN THIS DRAWING IS THE SOLE PROPERTY OF BUD INDUSTRIES INC. ANY REPRODUCTION IN PART OR WHOLE WITHOUT THE WRITTEN PERMISSION OF BUD INDUSTRIES INC. IS PROHIBITED.

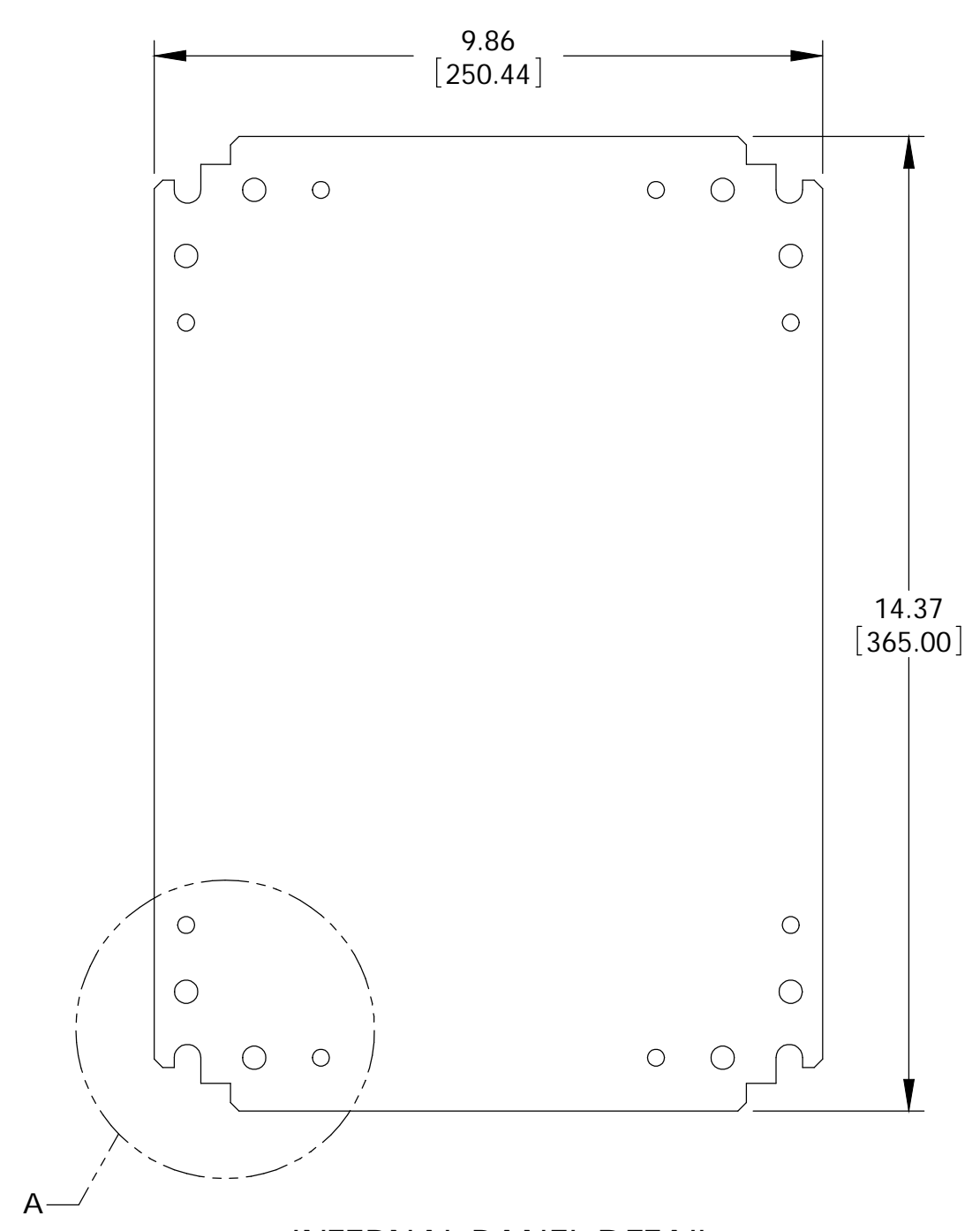
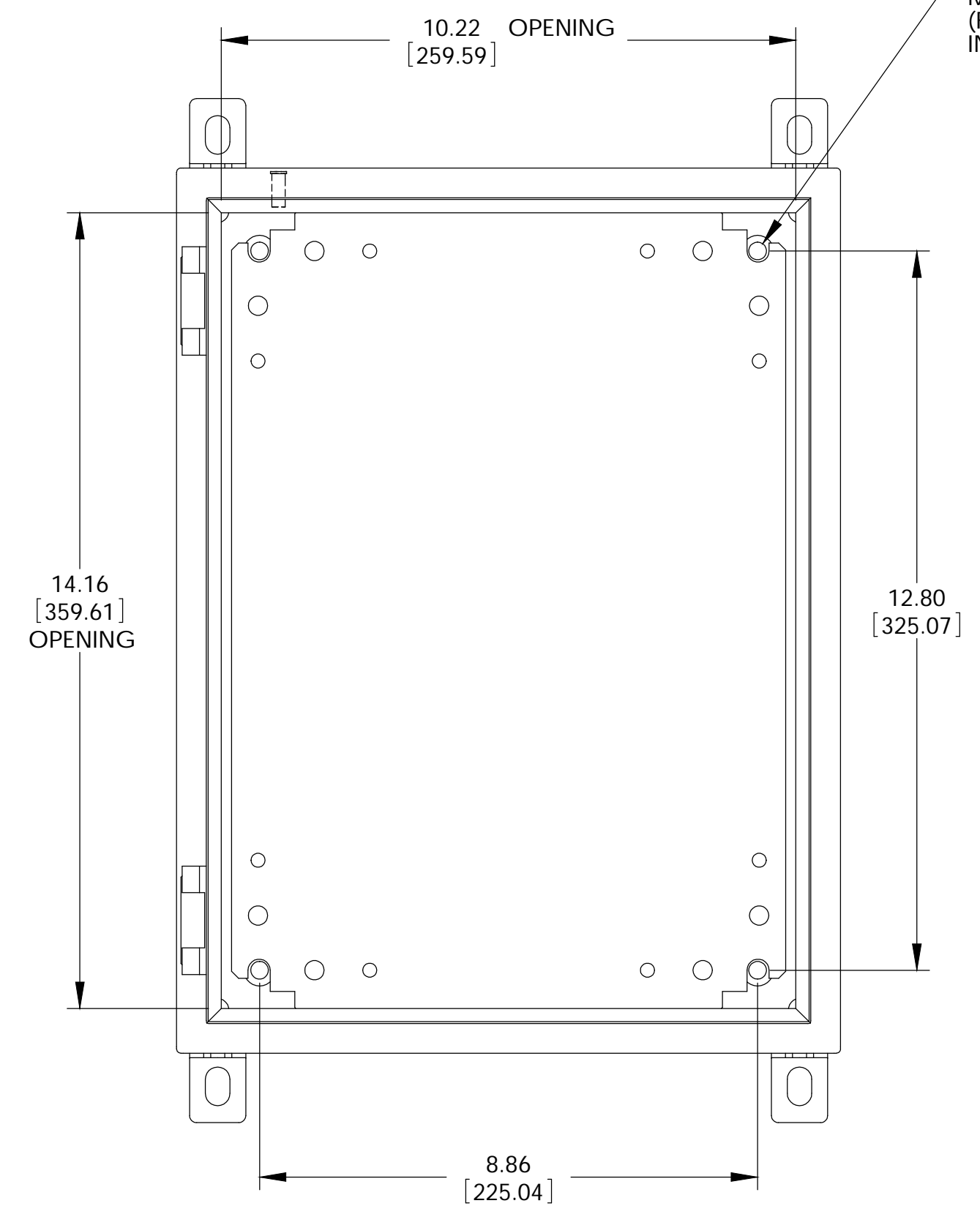
|                   |                              |
|-------------------|------------------------------|
| DWG. NO. SNB-3735 |                              |
| ISSUE             | REVISIONS                    |
| (A)               | PER ECN #10446<br>1-13-09 BT |



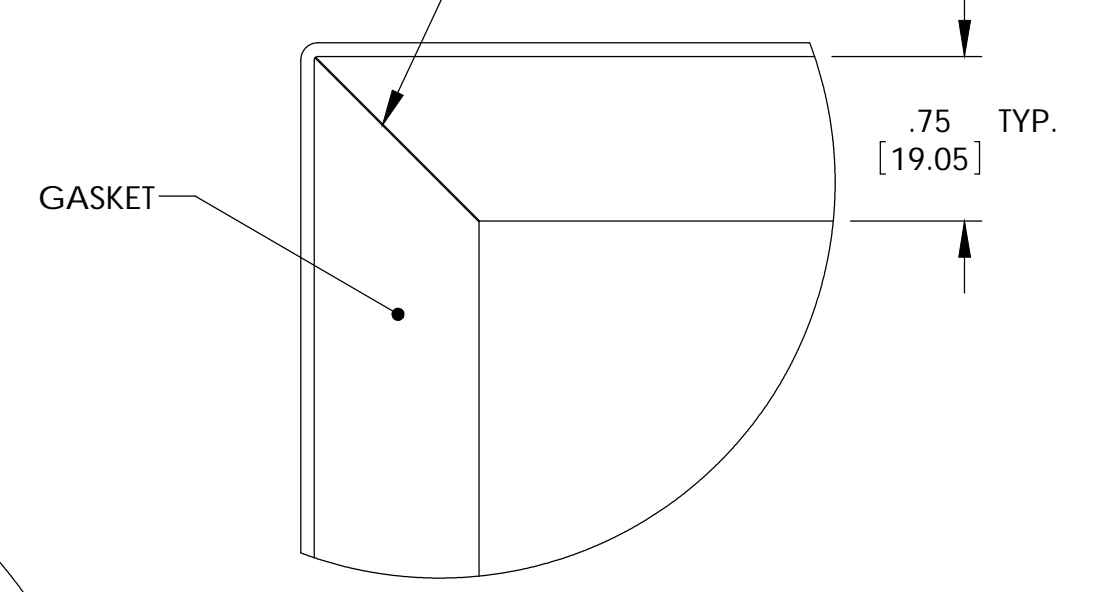
WALL MOUNTING BRACKET KIT TO CONTAIN THE FOLLOWING:  
(4) BRACKETS, (4) BOLTS, (4) SEALING WASHERS, (4) FLAT WASHERS, (4) LOCKWASHERS & (4) HEX NUTS

(A) 10.35 [262.94] .437 [11.10] x .687 [17.45] OBLONG EACH BRACKET

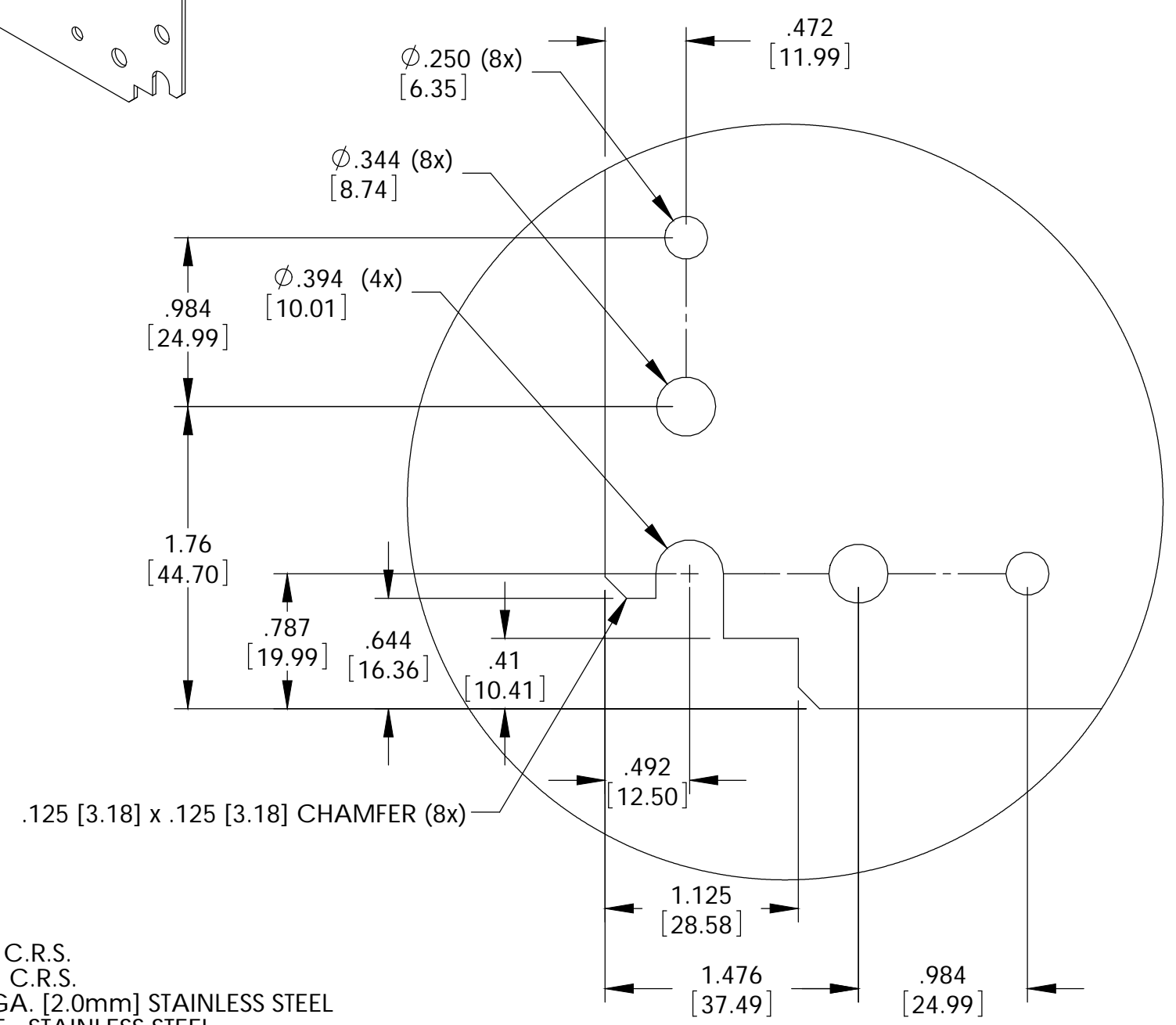
M8 x 16mm LG. WELD STUD/STANDOFF (4x) (FLAT WASHER, LOCKWASHER & HEX NUT FOR INTERNAL PANEL MOUNTING)



NO GAP BETWEEN GASKET JOINT. OPTIONALLY JOINT MAY BE SEALED WITH ADHESIVE.



DETAIL B SCALE 2 : 1.75



DETAIL A SCALE 2 : 1.75

**MATERIAL:**  
BODY & COVER - 16 GA. [1.5mm] C.R.S.  
INTERNAL PANEL - 14 GA. [2.0mm] C.R.S.  
WALL MOUNTING BRACKETS - 14 GA. [2.0mm] STAINLESS STEEL  
HINGE PINS, STRIKER & HARDWARE - STAINLESS STEEL  
GASKET - .250 [6.35] THICK NEOPRENE (BLACK) OR EQUIVALENT  
SEALING WASHERS - BLACK NEOPRENE OR EQUIVALENT

**FINISH:**  
BODY & COVER - LIGHT GRAY SMOOTH POWDER COAT  
INTERNAL PANEL - ZINC CHROMATE  
WALL MOUNTING BRACKETS, HINGE PINS, STRIKER - NATURAL

| PARTS LIST  |  | BUD INDUSTRIES INC.         |  |
|---|--|-----------------------------|--|
| UNLESS OTHERWISE SPECIFIED ALL DIMENSIONS ARE IN INCHES (MILLIMETERS) | CAD GENERATED DRAWING DO NOT MANUALLY UPDATE |                             |  |
| DESIGNED BY: DAB  | DATE: 9-21-07                                | <b>NEMA SHEET METAL BOX</b> |  |
| CHECKED BY: DAB   | DATE: 9-21-07                                |                             |  |
| MATERIAL: AS NOTED  |  |                             |  |
| FINISH: AS NOTED  |  |                             |  |

|      |         |                      |          |       |                   |      |
|------|---------|----------------------|----------|-------|-------------------|------|
| QTY. | USED ON | DO NOT SCALE DRAWING | APPROVED | SCALE | DWG. NO. SNB-3735 | REV. |
|      |         |                      |          |       |                   |      |

Компания «Океан Электроники» предлагает заключение долгосрочных отношений при поставках импортных электронных компонентов на взаимовыгодных условиях!

Наши преимущества:

- Поставка оригинальных импортных электронных компонентов напрямую с производств Америки, Европы и Азии, а так же с крупнейших складов мира;
- Широкая линейка поставок активных и пассивных импортных электронных компонентов (более 30 млн. наименований);
- Поставка сложных, дефицитных, либо снятых с производства позиций;
- Оперативные сроки поставки под заказ (от 5 рабочих дней);
- Экспресс доставка в любую точку России;
- Помощь Конструкторского Отдела и консультации квалифицированных инженеров;
- Техническая поддержка проекта, помощь в подборе аналогов, поставка прототипов;
- Поставка электронных компонентов под контролем ВП;
- Система менеджмента качества сертифицирована по Международному стандарту ISO 9001;
- При необходимости вся продукция военного и аэрокосмического назначения проходит испытания и сертификацию в лаборатории (по согласованию с заказчиком);
- Поставка специализированных компонентов военного и аэрокосмического уровня качества (Xilinx, Altera, Analog Devices, Intersil, Interpoint, Microsemi, Actel, Aeroflex, Peregrine, VPT, Syfer, Eurofarad, Texas Instruments, MS Kennedy, Miteq, Cobham, E2V, MA-COM, Hittite, Mini-Circuits, General Dynamics и др.);

Компания «Океан Электроники» является официальным дистрибьютором и эксклюзивным представителем в России одного из крупнейших производителей разъемов военного и аэрокосмического назначения «JONHON», а так же официальным дистрибьютором и эксклюзивным представителем в России производителя высокотехнологичных и надежных решений для передачи СВЧ сигналов «FORSTAR».



## JONHON

«JONHON» (основан в 1970 г.)

Разъемы специального, военного и аэрокосмического назначения:

(Применяются в военной, авиационной, аэрокосмической, морской, железнодорожной, горно- и нефтедобывающей отраслях промышленности)

«FORSTAR» (основан в 1998 г.)

ВЧ соединители, коаксиальные кабели, кабельные сборки и микроволновые компоненты:

(Применяются в телекоммуникациях гражданского и специального назначения, в средствах связи, РЛС, а так же военной, авиационной и аэрокосмической отраслях промышленности).



Телефон: 8 (812) 309-75-97 (многоканальный)

Факс: 8 (812) 320-03-32

Электронная почта: [ocean@oceanchips.ru](mailto:ocean@oceanchips.ru)

Web: <http://oceanchips.ru/>

Адрес: 198099, г. Санкт-Петербург, ул. Калинина, д. 2, корп. 4, лит. А