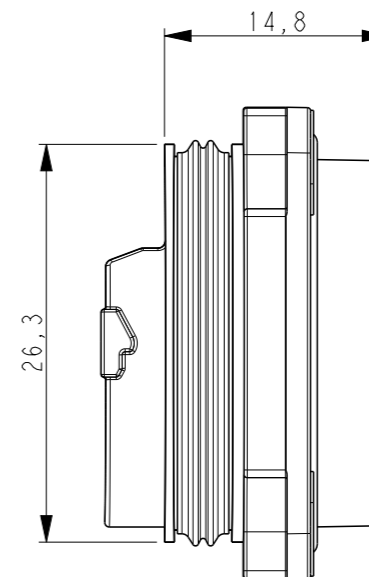
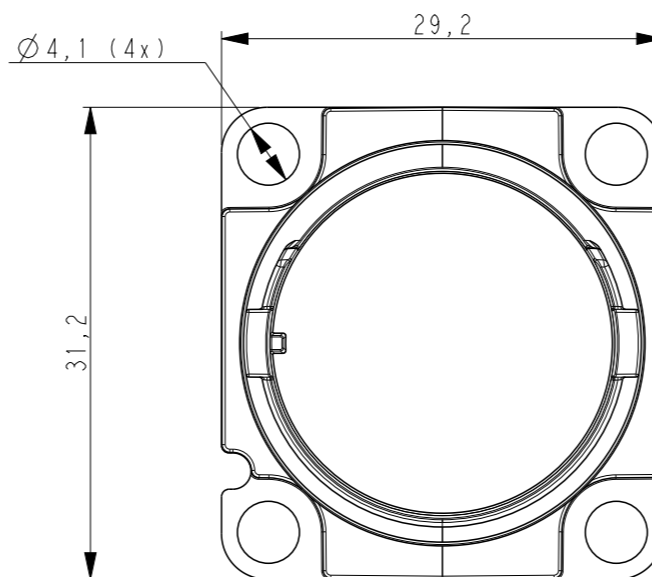
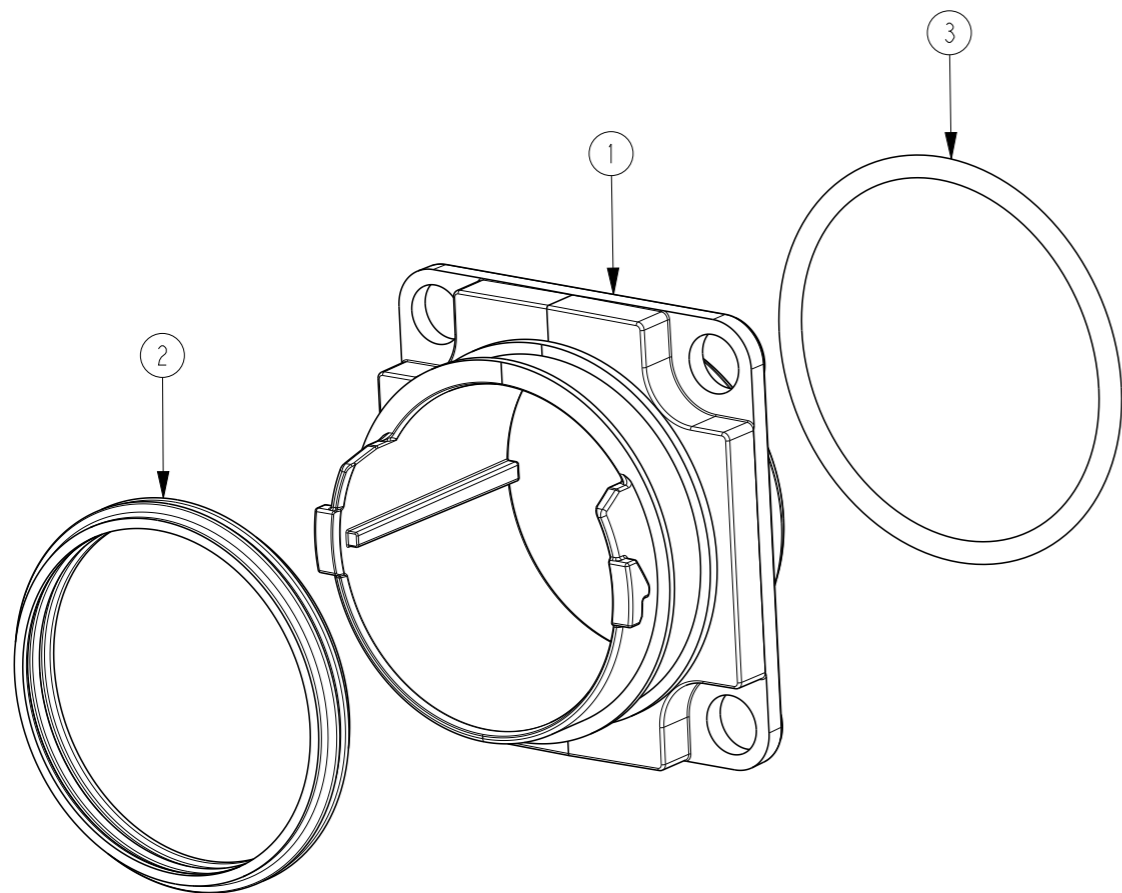


REVISIONS

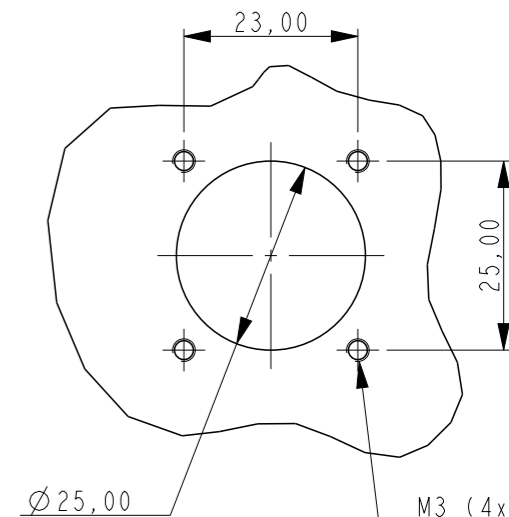
P	LTR	DESCRIPTION	DATE	DWN	APVD
	1	INITIAL ISSUE	21APR2015	RC	SB

**PRELIMINARY PART  
NOT RELEASED FOR PRODUCTION**

**THIS PRODUCT HAS NOT COMPLETED  
VALIDATION TESTING**

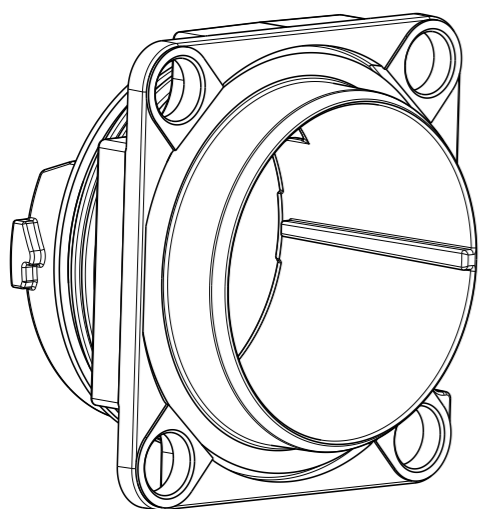


Recommended panel cutout  
Use correct screws  
Scale 1:1



NOTES:

- PACKAGING:
  - QTY TBD BULKHEADS PLACED INTO A ESD BAG OR TRAY, SEE NOTE 3
  - QTY TBD BAGS OR TRAYS PLACED INTO A SHIPPING BOX, SEE NOTE 3
- INFORMATION ON PACKAGING LABEL:
  - BARCODE
  - UNIQUE TE SERIAL NUMBER
  - TE CONNECTIVITY PART NUMBER & ORDER NUMBER
- FINAL PACKING METHOD AND QUANTITIES STILL TO BE DETERMINED



2061981-1 AS SHOWN

ASSEMBLED FULLAXS MINI BULKHEAD

Qty	Description	Item
1	FOAC FULLAXS MINI O-RING	3
1	FOAC FULLAXS MINI PERIPHERAL SEAL	2
1	FOAC FULLAXS MINI BULKHEAD, PLATED	1

THIS DRAWING IS A CONTROLLED DOCUMENT.

DIMENSIONS:	TOLERANCES UNLESS OTHERWISE SPECIFIED:
mm	
	0 PLC ±0,2
	1 PLC ±0,1
	2 PLC ±0,05
	3 PLC ±0,025
	4 PLC ±0,005
	ANGLES ±2°
MATERIAL	FINISH
-	-
-	-

DWN 24MAR2015  
R. COOLEN  
CHK -  
B. MOOIJ  
APVD -  
S. BORGAS

PRODUCT SPEC -  
APPLICATION SPEC -  
WEIGHT -

**PRELIMINARY** **STE** TE Connectivity

FULLAXS MINI BULKHEAD

SIZE	CAGE CODE	DRAWING NO	RESTRICTED TO
A3	-	©-2061981	-

Customer Drawing SCALE 2:1 SHEET 1 OF 1 REV 1

Компания «Океан Электроники» предлагает заключение долгосрочных отношений при поставках импортных электронных компонентов на взаимовыгодных условиях!

Наши преимущества:

- Поставка оригинальных импортных электронных компонентов напрямую с производств Америки, Европы и Азии, а так же с крупнейших складов мира;
- Широкая линейка поставок активных и пассивных импортных электронных компонентов (более 30 млн. наименований);
- Поставка сложных, дефицитных, либо снятых с производства позиций;
- Оперативные сроки поставки под заказ (от 5 рабочих дней);
- Экспресс доставка в любую точку России;
- Помощь Конструкторского Отдела и консультации квалифицированных инженеров;
- Техническая поддержка проекта, помощь в подборе аналогов, поставка прототипов;
- Поставка электронных компонентов под контролем ВП;
- Система менеджмента качества сертифицирована по Международному стандарту ISO 9001;
- При необходимости вся продукция военного и аэрокосмического назначения проходит испытания и сертификацию в лаборатории (по согласованию с заказчиком);
- Поставка специализированных компонентов военного и аэрокосмического уровня качества (Xilinx, Altera, Analog Devices, Intersil, Interpoint, Microsemi, Actel, Aeroflex, Peregrine, VPT, Syfer, Eurofarad, Texas Instruments, MS Kennedy, Miteq, Cobham, E2V, MA-COM, Hittite, Mini-Circuits, General Dynamics и др.);

Компания «Океан Электроники» является официальным дистрибьютором и эксклюзивным представителем в России одного из крупнейших производителей разъемов военного и аэрокосмического назначения «**JONHON**», а так же официальным дистрибьютором и эксклюзивным представителем в России производителя высокотехнологичных и надежных решений для передачи СВЧ сигналов «**FORSTAR**».



**JONHON**

«**JONHON**» (основан в 1970 г.)

Разъемы специального, военного и аэрокосмического назначения:

(Применяются в военной, авиационной, аэрокосмической, морской, железнодорожной, горно- и нефтедобывающей отраслях промышленности)

«**FORSTAR**» (основан в 1998 г.)

ВЧ соединители, коаксиальные кабели, кабельные сборки и микроволновые компоненты:

(Применяются в телекоммуникациях гражданского и специального назначения, в средствах связи, РЛС, а так же военной, авиационной и аэрокосмической отраслях промышленности).



Телефон: 8 (812) 309-75-97 (многоканальный)

Факс: 8 (812) 320-03-32

Электронная почта: [ocean@oceanchips.ru](mailto:ocean@oceanchips.ru)

Web: <http://oceanchips.ru/>

Адрес: 198099, г. Санкт-Петербург, ул. Калинина, д. 2, корп. 4, лит. А