



**Spezifikation für weichmagnetische Kerne**  
*Specification for Soft Magnetic Cores*

**S-No.:**  
 T60006-E4017-  
**W537-04-**

PK:

Kunde/*Customer:*

Datum: 23/03

Seite: 1 von 2

**Ausführung / Core design:**

Ringbandkern / *Toroidal core:*

**Maßbild / Drawing:**

ohne Maßstab / *without scale*

Maße in mm / *Dimensions in mm*

**Nennmaße / Nominal Dimensions:**

17,5x12,5x6 mm

**Legierung / Core Material:**

VITROVAC 6025 Z

**Fixierung / Type of Finish:**

Fix 022/D

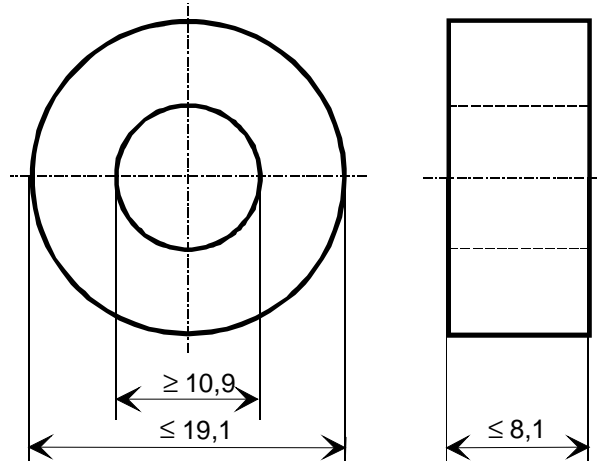
(Kunststofftrog mit Siliconkautschuk /  
*Plastic case with silicon rubber*)

**Bezugswerte / Rated Dimensions:**

$$A_{Fe} = 0,120 \text{ cm}^2$$

$$l_{Fe} = 4,71 \text{ cm}$$

$$m_{Fe} = 4,35 \text{ g}$$



Rev.

**Kerneigenschaften bei Raumtemperatur / Core properties at room temperature**

Magn. Flußhub / *magnetic flux:*

$$\Phi_{SS} = 13,9 \mu\text{Vs} \pm 12 \% \text{ (entspr. / corresp.. } 12,2 \mu\text{Vs} \leq \Phi_{SS} \leq 15,6 \mu\text{Vs)}$$

**Endprüfung / Final Inspection:** (100% Prüfung, AQL...: IEC 410 / DIN ISO 2859)

**1. Magnetische Prüfung (AQL 0,65) / Magnetical Test (AQL 0,65)**

Prüfung nach Magnetqualität XCZ 500 / *Measurement according to Magnetic Specification XCZ 500*

Die Prüfung erfolgt bei Raumtemperatur / *Measurement at room temperature*

**1.1 Verlustprüfung / Measurement of core losses**

Einstellwerte / *Setting values:*

$$B = 0,4 \text{ T} \quad (\text{entspr. / corresp. } U_2 = 1,07 \text{ V/Wdg.})$$

$$f = 50 \text{ kHz}$$

Prüfwert / *Specified value*

$$p_{Fe} \leq 65 \text{ W/kg} \quad (\text{entspr. / corresp. } P_{Fe} \leq 283 \text{ mW})$$

-04-

Herausgeber	Bearbeiter	KB-PM K	KB-E K		Datum	freigegeben
KB-FK FT	Till	Hielscher	Günther		18.06.03	Wolf



**Spezifikation für weichmagnetische Kerne**  
*Specification for Soft Magnetic Cores*

**S-No.:**  
T60006-E4017-  
**W537-04-**

PK:

Kunde/*Customer:*

Datum: 23/03

Seite: 2 von 2

Rev.

1.2 Messung des Remanenzhubes von der Remanenz in die Sättigung mit unipolaren Rechteckspannungsimpulsen bei Vorgabe der Feldstärkeamplitude. /  
*Measurement of flux density swing from residual flux density into saturation with unipolar rectangular voltage pulses, constant field strength amplitude.*

Einstellwerte / *Setting values:*

$t_d = 20 \mu\text{s}$   
 $f_p = 1 \text{ kHz}$   
 $H = 2 \text{ A/cm}$  (entspr. / *corresp.*  $I \times N = 9,42 \text{ A.}$ )

Prüfwert / *Specified value*

$\Delta B_{RS} \leq 50 \text{ mT}$  (entspr. / *corresp.*  $\Delta\Phi_{RS} \leq 0,60 \mu\text{Vs}$ )

Hinweis / *Remark:*

Baunummer: 96725715 / *Part-No.:* 96725715

Компания «Океан Электроники» предлагает заключение долгосрочных отношений при поставках импортных электронных компонентов на взаимовыгодных условиях!

Наши преимущества:

- Поставка оригинальных импортных электронных компонентов напрямую с производств Америки, Европы и Азии, а так же с крупнейших складов мира;
- Широкая линейка поставок активных и пассивных импортных электронных компонентов (более 30 млн. наименований);
- Поставка сложных, дефицитных, либо снятых с производства позиций;
- Оперативные сроки поставки под заказ (от 5 рабочих дней);
- Экспресс доставка в любую точку России;
- Помощь Конструкторского Отдела и консультации квалифицированных инженеров;
- Техническая поддержка проекта, помощь в подборе аналогов, поставка прототипов;
- Поставка электронных компонентов под контролем ВП;
- Система менеджмента качества сертифицирована по Международному стандарту ISO 9001;
- При необходимости вся продукция военного и аэрокосмического назначения проходит испытания и сертификацию в лаборатории (по согласованию с заказчиком);
- Поставка специализированных компонентов военного и аэрокосмического уровня качества (Xilinx, Altera, Analog Devices, Intersil, Interpoint, Microsemi, Actel, Aeroflex, Peregrine, VPT, Syfer, Eurofarad, Texas Instruments, MS Kennedy, Miteq, Cobham, E2V, MA-COM, Hittite, Mini-Circuits, General Dynamics и др.);

Компания «Океан Электроники» является официальным дистрибьютором и эксклюзивным представителем в России одного из крупнейших производителей разъемов военного и аэрокосмического назначения «JONHON», а так же официальным дистрибьютором и эксклюзивным представителем в России производителя высокотехнологичных и надежных решений для передачи СВЧ сигналов «FORSTAR».



## JONHON

«JONHON» (основан в 1970 г.)

Разъемы специального, военного и аэрокосмического назначения:

(Применяются в военной, авиационной, аэрокосмической, морской, железнодорожной, горно- и нефтедобывающей отраслях промышленности)

«FORSTAR» (основан в 1998 г.)

ВЧ соединители, коаксиальные кабели, кабельные сборки и микроволновые компоненты:

(Применяются в телекоммуникациях гражданского и специального назначения, в средствах связи, РЛС, а так же военной, авиационной и аэрокосмической отраслях промышленности).



Телефон: 8 (812) 309-75-97 (многоканальный)

Факс: 8 (812) 320-03-32

Электронная почта: [ocean@oceanchips.ru](mailto:ocean@oceanchips.ru)

Web: <http://oceanchips.ru/>

Адрес: 198099, г. Санкт-Петербург, ул. Калинина, д. 2, корп. 4, лит. А