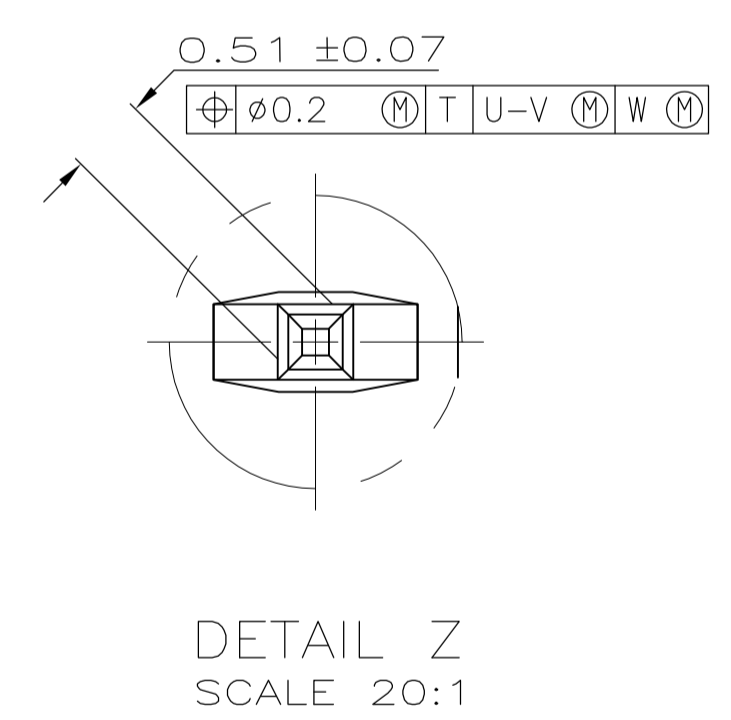


- 1 HOUSING MATERIAL: LIQUID CRYSTAL POLYMER PER ASTM D5138 LCP000 G30A 32250.
- 2 CONTACT MATERIAL: PHOSPHOR BRONZE.
- 3 CONTACT FINISH:
 UNDERPLATE (ENTIRE CONTACT):
 0.00127 MIN NICKEL.
 ON MATING SURFACES:
 CONFORMS TO ALL TESTING SPECIFIED FOR TELCORDIA UNCONTROLLED ENVIRONMENT.
 ON LEADS:
 0.00381 MIN TIN-LEAD OVER UNDERPLATE.
 LUBRICATION (ENTIRE CONTACT):
 SURFACE CONDITIONER PER AMP SPEC 112-1002 AFTER PLATING.
- 4 PART MARKING PER AMP INCORPORATED SPECIFICATION 115-9009, LOCATED APPROXIMATELY AS SHOWN.
- 5 OBSOLETE PARTS: OBSOLETE CIS STREAMLINING PER D.RENAUD/D.SINISI



| | | | | | | | | |
|----------|------|-----|-----|----|--------|---|--------|------------|
| OBSOLETE | 4.25 | 6.5 | 34 | 17 | 35.88 | 3 | 72 | 1-536501-1 |
| | 4.25 | 6.5 | 130 | 65 | 131.88 | 3 | 264 | -536501-0 |
| OBSOLETE | 4.25 | 6.5 | 106 | 53 | 107.88 | 3 | 216 | -536501-9 |
| | 4.25 | 6.5 | 118 | 59 | 119.88 | 3 | 240 | -536501-8 |
| | 4.25 | 6.5 | 82 | 41 | 83.88 | 3 | 168 | -536501-7 |
| | 4.25 | 6.5 | 58 | 29 | 59.88 | 3 | 120 | 536501-6 |
| | 4.25 | 6.5 | 70 | 35 | 71.88 | 3 | 144 | 536501-5 |
| | 4.25 | 6.5 | 94 | 47 | 95.88 | 3 | 192 | 536501-4 |
| | 4.25 | 6.5 | 46 | 23 | 47.88 | 3 | 96 | 536501-3 |
| | 4.25 | 6.5 | 22 | 11 | 23.88 | 3 | 48 | 536501-2 |
| | 4.25 | 6.5 | 10 | 5 | 11.88 | 3 | 24 | 536501-1 |
| | | E | D | C | B | A | FINISH | NO OF POSN |

RECOMMENDED CIRCUIT PATTERN PER IPC-D300 TYPE II, CLASS C (COMPONENT SIDE)

THIS DRAWING IS A CONTROLLED DOCUMENT.

| | | | |
|----------------|--|-------------------------|---|
| DIMENSIONS: mm | TOLERANCES UNLESS OTHERWISE SPECIFIED: | DIN D.R.BENDER 08/06/92 | STE TE Connectivity |
| 0 PLC ± - | 1 PLC ± - | 09/14/92 | |
| 2 PLC ± -0.13 | 3 PLC ± - | | |
| 4 PLC ± - | ANGLES ± - | | |
| MATERIAL | FINISH | APVD R.BENDORF 09/14/92 | NAME Z-PACK 2mm FB, SIGNAL MODULE, PIN ASSEMBLY 2mm |
| | | APPLICATION SPEC | SIZE CAGE CODE DRAWING NO |
| | | WEIGHT | A1 00779 C=536501 |
| | | CUSTOMER DRAWING | SCALE 4:1 SHEET 1 OF 1 REV S2 |

Компания «Океан Электроники» предлагает заключение долгосрочных отношений при поставках импортных электронных компонентов на взаимовыгодных условиях!

Наши преимущества:

- Поставка оригинальных импортных электронных компонентов напрямую с производств Америки, Европы и Азии, а так же с крупнейших складов мира;
- Широкая линейка поставок активных и пассивных импортных электронных компонентов (более 30 млн. наименований);
- Поставка сложных, дефицитных, либо снятых с производства позиций;
- Оперативные сроки поставки под заказ (от 5 рабочих дней);
- Экспресс доставка в любую точку России;
- Помощь Конструкторского Отдела и консультации квалифицированных инженеров;
- Техническая поддержка проекта, помощь в подборе аналогов, поставка прототипов;
- Поставка электронных компонентов под контролем ВП;
- Система менеджмента качества сертифицирована по Международному стандарту ISO 9001;
- При необходимости вся продукция военного и аэрокосмического назначения проходит испытания и сертификацию в лаборатории (по согласованию с заказчиком);
- Поставка специализированных компонентов военного и аэрокосмического уровня качества (Xilinx, Altera, Analog Devices, Intersil, Interpoint, Microsemi, Actel, Aeroflex, Peregrine, VPT, Syfer, Eurofarad, Texas Instruments, MS Kennedy, Miteq, Cobham, E2V, MA-COM, Hittite, Mini-Circuits, General Dynamics и др.);

Компания «Океан Электроники» является официальным дистрибьютором и эксклюзивным представителем в России одного из крупнейших производителей разъемов военного и аэрокосмического назначения «JONHON», а так же официальным дистрибьютором и эксклюзивным представителем в России производителя высокотехнологичных и надежных решений для передачи СВЧ сигналов «FORSTAR».



JONHON

«JONHON» (основан в 1970 г.)

Разъемы специального, военного и аэрокосмического назначения:

(Применяются в военной, авиационной, аэрокосмической, морской, железнодорожной, горно- и нефтедобывающей отраслях промышленности)

«FORSTAR» (основан в 1998 г.)

ВЧ соединители, коаксиальные кабели, кабельные сборки и микроволновые компоненты:

(Применяются в телекоммуникациях гражданского и специального назначения, в средствах связи, РЛС, а так же военной, авиационной и аэрокосмической отраслях промышленности).



Телефон: 8 (812) 309-75-97 (многоканальный)

Факс: 8 (812) 320-03-32

Электронная почта: ocean@oceanchips.ru

Web: <http://oceanchips.ru/>

Адрес: 198099, г. Санкт-Петербург, ул. Калинина, д. 2, корп. 4, лит. А