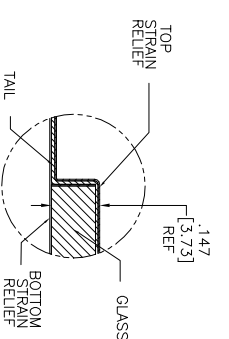
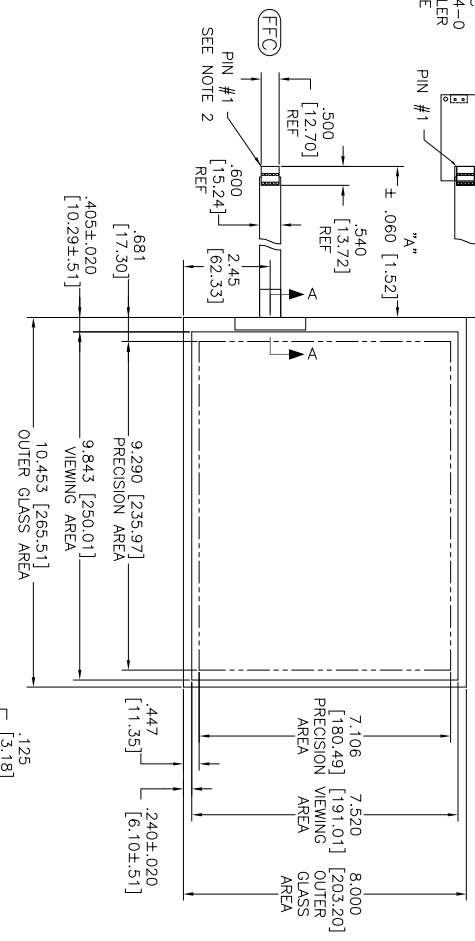
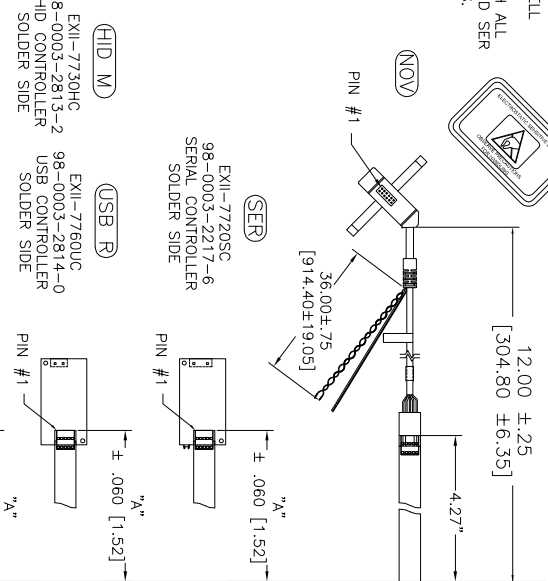


OGA DIAGONAL: 13.16 [334.34]  
VA DIAGONAL: 12.39 [314.63]  
PA DIAGONAL: 11.70 [297.08]

ESD CLAMSHELL  
CASE IS USED WITH ALL  
NOV, USB AND SER  
TERMINATIONS.



TOP LEVEL NUMBER	US NUMBER	TYPE	DM # (TOTAL GLASS TO CONNECTOR)	A/G FINISH	PROD SPEC
17-8581-203	98-0003-2633-4	FFC	4.27" [108.46]	AG500	23655
17-8581-205	98-0003-2634-2	FFC	8.00" [203.20]	AG500	23655
17-8581-206	98-0003-2635-9	NOV	SEE DWG	AG500	23655
17-8581-221	98-0003-2637-5	SER	4.27" [108.46]	AG500	23655
17-8581-222	98-0003-2639-1	SER	8.00" [203.20]	AG500	23655
17-8581-218	98-0003-3272-0	USB R	4.27" [108.46]	AG500	23655
17-8581-230	98-0003-2994-0	HID M	8.00" [203.20]	AG500	23655
N/A	98-1100-0089-4	FFC	8.00" [203.20]	WC100	34523
N/A	98-1100-0090-2	USB R	8.00" [203.20]	WC100	34523

PINOUT	UR
1	LR
2	LL
3	SHLD
4	UL
5	UR

- NOTES:
1. WEIGHT OF GLASS IN GRAMS: 4111 ± 10%
  2. NOMATIC HOUSING P/N: OL05
  3. NOMATIC RECEPTACLES (PINS) MATTE TIN PLATED P/N: 14106-12 HOUSING ORIENTED WITH LATCH DOWN

**SM** 3M TOUCH SYSTEMS  
 3M TOUCH SYSTEMS  
 19100 WOODBURN, VA  
 USA

THIS DOCUMENT IS THE UNCLASSIFIED PROPERTY OF THE  
 3M TOUCH SYSTEMS. IT IS NOT TO BE REPRODUCED OR  
 TRANSMITTED IN ANY FORM OR BY ANY MEANS, ELECTRONIC  
 OR MECHANICAL, INCLUDING PHOTOCOPYING, RECORDING, OR  
 BY ANY INFORMATION STORAGE AND RETRIEVAL SYSTEM, WITHOUT  
 THE WRITTEN PERMISSION OF THE 3M TOUCH SYSTEMS.

DATE: 9/05  
 BY: K. CROWLEY

REV	DESCRIPTION	DATE	BY
L	REVISED PER CO 036265	4/13	SB
K	REVISED PER CO 036099	2/13	SB
REV	CHANGE NOTICE	DATE	BY

TITLE: MARKETING DRAWING  
 SCT32NN 12.39"

DO NOT SCALE DRAWING  
 SCALE 1 = 1

DOC FORM 1 AUTOCAD SHEET 1 OF 1  
 TSD-28159

Компания «Океан Электроники» предлагает заключение долгосрочных отношений при поставках импортных электронных компонентов на взаимовыгодных условиях!

Наши преимущества:

- Поставка оригинальных импортных электронных компонентов напрямую с производств Америки, Европы и Азии, а так же с крупнейших складов мира;
- Широкая линейка поставок активных и пассивных импортных электронных компонентов (более 30 млн. наименований);
- Поставка сложных, дефицитных, либо снятых с производства позиций;
- Оперативные сроки поставки под заказ (от 5 рабочих дней);
- Экспресс доставка в любую точку России;
- Помощь Конструкторского Отдела и консультации квалифицированных инженеров;
- Техническая поддержка проекта, помощь в подборе аналогов, поставка прототипов;
- Поставка электронных компонентов под контролем ВП;
- Система менеджмента качества сертифицирована по Международному стандарту ISO 9001;
- При необходимости вся продукция военного и аэрокосмического назначения проходит испытания и сертификацию в лаборатории (по согласованию с заказчиком);
- Поставка специализированных компонентов военного и аэрокосмического уровня качества (Xilinx, Altera, Analog Devices, Intersil, Interpoint, Microsemi, Actel, Aeroflex, Peregrine, VPT, Syfer, Eurofarad, Texas Instruments, MS Kennedy, Miteq, Cobham, E2V, MA-COM, Hittite, Mini-Circuits, General Dynamics и др.);

Компания «Океан Электроники» является официальным дистрибьютором и эксклюзивным представителем в России одного из крупнейших производителей разъемов военного и аэрокосмического назначения «JONHON», а так же официальным дистрибьютором и эксклюзивным представителем в России производителя высокотехнологичных и надежных решений для передачи СВЧ сигналов «FORSTAR».



## JONHON

«JONHON» (основан в 1970 г.)

Разъемы специального, военного и аэрокосмического назначения:

(Применяются в военной, авиационной, аэрокосмической, морской, железнодорожной, горно- и нефтедобывающей отраслях промышленности)

«FORSTAR» (основан в 1998 г.)

ВЧ соединители, коаксиальные кабели, кабельные сборки и микроволновые компоненты:

(Применяются в телекоммуникациях гражданского и специального назначения, в средствах связи, РЛС, а так же военной, авиационной и аэрокосмической отраслях промышленности).



Телефон: 8 (812) 309-75-97 (многоканальный)

Факс: 8 (812) 320-03-32

Электронная почта: [ocean@oceanchips.ru](mailto:ocean@oceanchips.ru)

Web: <http://oceanchips.ru/>

Адрес: 198099, г. Санкт-Петербург, ул. Калинина, д. 2, корп. 4, лит. А