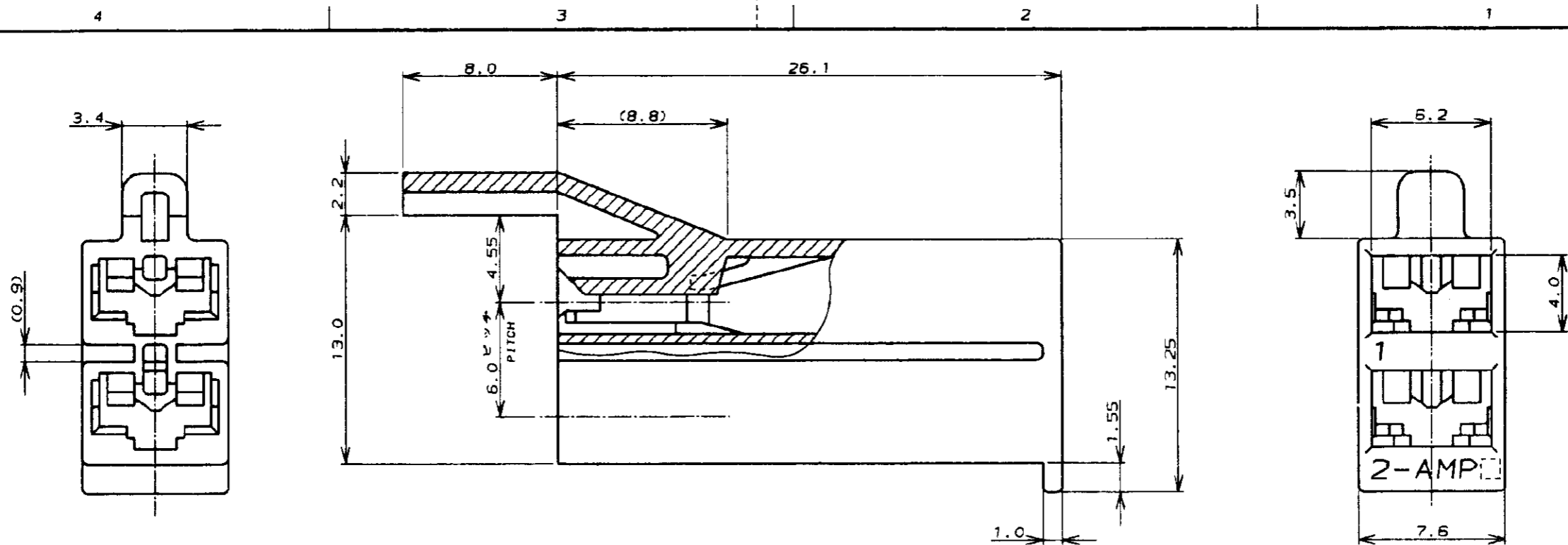


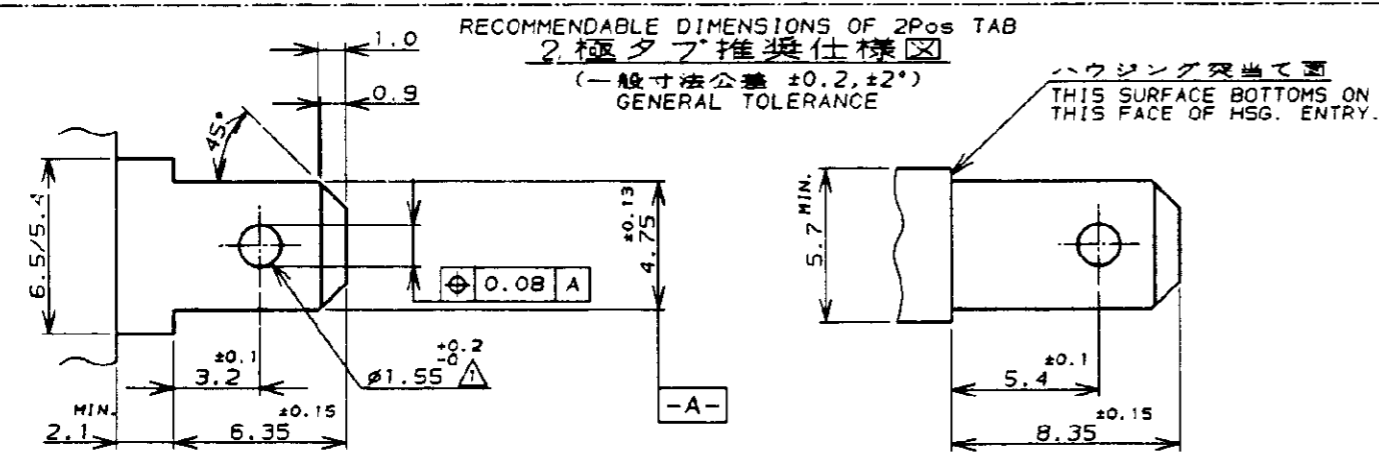
NUMBER C-174587
METRIC

PRINT DIST
単位/寸法 DIMENSIONS IN MM. DO NOT SCALE PRINT



RECOMMENDABLE DIMENSIONS OF 2Pos TAB
2極タブ推奨仕様図

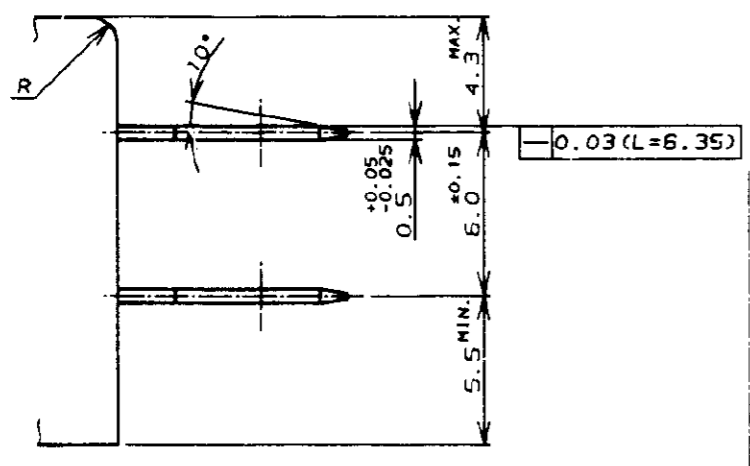
(一般寸法公差 ±0.2, ±2°)
GENERAL TOLERANCE



(A) : タブショルダーを突当てとする場合
SHOULDERED TYPE TAB

(B) : 部品樹脂部を突当てとする場合
MOLD TYPE TAB

- 注記:
 ① タブ穴はバリがなく、穴縁部のダレは 0.08 以下であること。
 2. タイプ (B) 仕様図の指示なき寸法部はタイプ (A) と共通とする。
- NOTES:
 ① NO BURRS ARE ALLOWED ON THE TAB HOLE EDGES, AND THE SHEAR DROOP SHALL NOT EXCEED 0.08mm.
 2. FOR THE DIMENSION NOT SHOWN IN TYPE (B) TAB DWG. APPLY THE COMMON DIMENSION SHOWN IN TYP (A) TAB DWG.



注記:

1. 通用製品規格: 108-5126
2. 通用コンタクト製品番号: 170324-1, 170325-1, 170326-1
3. 本コネクタは、左図に示す仕様の2極タブに適合する。
- ④ 材料: 6/6 ナイロン (UL94V-0)
- ⑤ 材料: 6/6 ナイロン (UL94V-2)

NOTES:

1. PRODUCT SPEC, 108-5126
2. APPLIED CONTACT P/N: 170324-1, 170325-1, 170326-1
3. THIS CONNECTOR APPLIED FOR 2Pos. TAB. (SEE DETAIL)
- ④ MATERIAL: 6/6 NYLON (UL94V-0)
- ⑤ MATERIAL: 6/6 NYLON (UL94V-2)
- ⑥ OBSOLETE PARTS: OBSOLETE CIS STREAMLINING PER D.RENAUD/D.SINISI

④	赤 (RED)	1-174587-7
④	青 (BLUE)	1-174587-6
④	緑 (GREEN)	1-174587-5
④	黄 (YELLOW)	1-174587-4
④	自然色 (NATURAL)	1-174587-1
④	黄 (YELLOW)	1-174587-1
④	自然色 (NATURAL)	174587-1
備考 (REMARKS)	色 (COLOR)	型番 (P/N)

⑥ OBSOLETE

Copyright ©1987年 AMP (Japan) LTD. ALL RIGHTS RESERVED.		Copyright ©1987 AMP (Japan) LTD. ALL RIGHTS RESERVED.		AMP 日本エー・エム・ピー株式会社 Tokyo, Japan	
適合電線範囲 (WIRE RANGE)	電線外径 (INSULATION DIA.)	名称 (NAME)			
mm ² (AWG)	mmφ	187 SERIES POSITIVE LOCK (MA-) 2Pos. HSG. 187 シリーズ ポジティブロック (マーク) 2極 ハウジング 極性ガイド付			
材料 (MATERIAL)	仕上 (FINISH)	一般公差 (GENERAL TOLERANCE)			
注参照 ④ ⑤ SEE NOTES		10mmφ: ±0.2 15mmφ & 30mmφ: ±0.25 30mmφ & 100mmφ: ±0.3 角 度: ±3°			
C2 REVISED PER ECO-10-000444	KK AEGJAN10	LOC	番号 (No.)		
C1 REDRAWN W/O CHANGE FJOC-1704-04	DR. 19 DEC '94	B J	C-174587		
LTR 変更 (REVISION RECORD)	DR CHK DATE	尺度 (SCALE)	REV.	SHEET	
		4-1	C2	1 OF 1	

Компания «Океан Электроники» предлагает заключение долгосрочных отношений при поставках импортных электронных компонентов на взаимовыгодных условиях!

Наши преимущества:

- Поставка оригинальных импортных электронных компонентов напрямую с производств Америки, Европы и Азии, а так же с крупнейших складов мира;
- Широкая линейка поставок активных и пассивных импортных электронных компонентов (более 30 млн. наименований);
- Поставка сложных, дефицитных, либо снятых с производства позиций;
- Оперативные сроки поставки под заказ (от 5 рабочих дней);
- Экспресс доставка в любую точку России;
- Помощь Конструкторского Отдела и консультации квалифицированных инженеров;
- Техническая поддержка проекта, помощь в подборе аналогов, поставка прототипов;
- Поставка электронных компонентов под контролем ВП;
- Система менеджмента качества сертифицирована по Международному стандарту ISO 9001;
- При необходимости вся продукция военного и аэрокосмического назначения проходит испытания и сертификацию в лаборатории (по согласованию с заказчиком);
- Поставка специализированных компонентов военного и аэрокосмического уровня качества (Xilinx, Altera, Analog Devices, Intersil, Interpoint, Microsemi, Actel, Aeroflex, Peregrine, VPT, Syfer, Eurofarad, Texas Instruments, MS Kennedy, Miteq, Cobham, E2V, MA-COM, Hittite, Mini-Circuits, General Dynamics и др.);

Компания «Океан Электроники» является официальным дистрибьютором и эксклюзивным представителем в России одного из крупнейших производителей разъемов военного и аэрокосмического назначения «**JONHON**», а так же официальным дистрибьютором и эксклюзивным представителем в России производителя высокотехнологичных и надежных решений для передачи СВЧ сигналов «**FORSTAR**».



JONHON

«**JONHON**» (основан в 1970 г.)

Разъемы специального, военного и аэрокосмического назначения:

(Применяются в военной, авиационной, аэрокосмической, морской, железнодорожной, горно- и нефтедобывающей отраслях промышленности)

«**FORSTAR**» (основан в 1998 г.)

ВЧ соединители, коаксиальные кабели,
кабельные сборки и микроволновые компоненты:

(Применяются в телекоммуникациях гражданского и специального назначения, в средствах связи, РЛС, а так же военной, авиационной и аэрокосмической отраслях промышленности).



Телефон: 8 (812) 309-75-97 (многоканальный)

Факс: 8 (812) 320-03-32

Электронная почта: ocean@oceanchips.ru

Web: <http://oceanchips.ru/>

Адрес: 198099, г. Санкт-Петербург, ул. Калинина, д. 2, корп. 4, лит. А