

HCMOS 5x3.2mm 3.3V SMD Oscillator



Model: F530L SERIES

RoHS Compliant / Pb Free

Rev. 5/7/2009

Page 1 of 2

http://www.foxonline.com/need_a_sample.htm



FEATURES

- 3.3V Operation
- Standby Function
- Tape and Reel (1,000 pcs. STD)

OPTIONS

- 5.0V (F550L) Version Available

XpressO® Equivalent
FXO-HC53

Why XpressO?
Lower Cost, Faster Delivery, Low Jitter!

• PART NUMBER SELECTION [Learn More - Internet Required](#)

| Part Number | Model Number | Frequency Stability ¹ | Operating Temperature (°C) | Frequency Range (MHz) |
|---------------------|--------------|----------------------------------|----------------------------|-----------------------|
| 474-Frequency-xxxxx | F530L | ±100PPM | -10 ~ +70 | 1.544 ~ 155.520 |
| 475-Frequency-xxxxx | F530LR | ±100PPM | -40 ~ +85 | 1.544 ~ 155.520 |
| 476-Frequency-xxxxx | F535L | ±50PPM | -10 ~ +70 | 1.544 ~ 155.520 |
| 550-Frequency-xxxxx | F535LR | ±50PPM | -40 ~ +85 | 1.544 ~ 155.520 |
| 492-Frequency-xxxxx | F536L | ±25PPM | -10 ~ +70 | 1.544 ~ 155.520 |
| 636-Frequency-xxxxx | F536LR | ±25PPM* | -40 ~ +85 | 1.544 ~ 155.520 |
| 546-Frequency-xxxxx | F538L | ±20PPM* | -10 ~ +70 | 1.544 ~ 77.760 |

• ELECTRICAL CHARACTERISTICS

| PARAMETERS | MAX (unless otherwise noted) |
|----------------------------------|------------------------------|
| Frequency Range (Fo) | 1.544 ~ 155.520 MHz |
| Storage Temperature Range (TSTG) | -55°C ~ +125°C |
| Supply Voltage (VDD) | 3.3V ± 10% |
| Input Current (IDD) | |
| 1.544 ~ 32.000 MHz | 15mA |
| 32.000+ ~ 50.000 MHz | 20mA |
| 50.000+ ~ 67.000 MHz | 25mA |
| 67.000+ ~ 155.520 MHz | 40mA |
| Output Symmetry (50% VDD) | 40% ~ 60% |
| Rise Time (10% ~ 90% VDD) (TR) | 7nS |
| Fall Time (90% ~ 10% VDD) (TF) | 7nS |
| Output Voltage (VOL) | 10% VDD |
| (VOH) | 90% VDD Min |
| Output Current (IOL) | 2mA Min |
| (IOH) | -2mA Min |
| Output Load (HCMOS) | 15pF |
| Standby Current | 10µA |
| Start-up Time (Ts) | 10mS |
| Output Disable Time ² | 150nS |
| Output Enable Time ² | 10mS |
| Reflow Soldering Temp | 260°C / 10 Seconds |
| Moisture Sensitivity Level (MSL) | 1 |
| Termination Finish | Au |

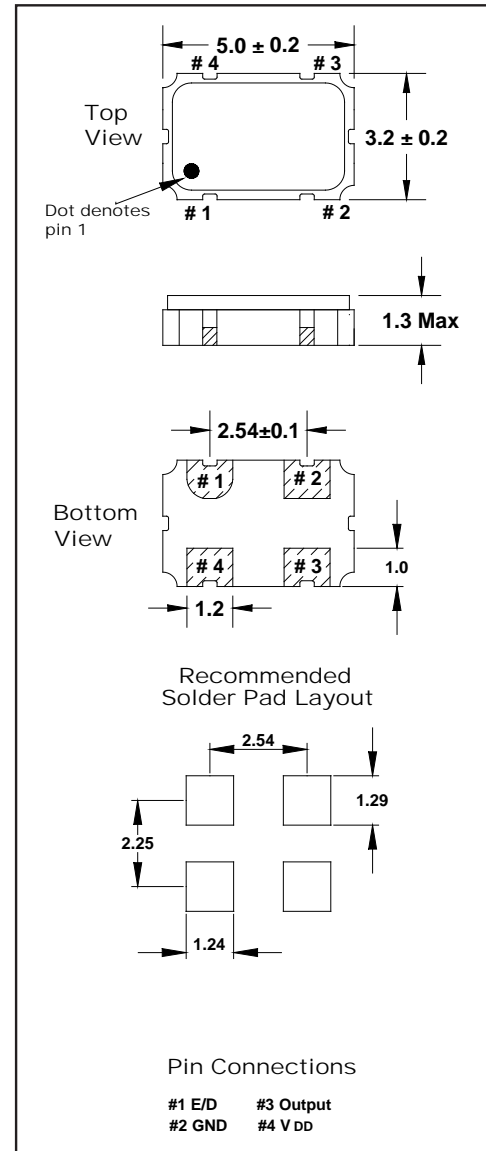
¹ Inclusive of 25°C tolerance, operating temperature range, input voltage change, load change, aging, shock, and vibration. *Excludes Shock/Vibration

² An internal pullup resistor from pin 1 to pin 4 allows active output if pin 1 is left open.

Note: A 0.01µF bypass capacitor should be placed between VDD (Pin 4) and GND (Pin 2) to minimize power supply line noise.

Drawing is for reference to critical specifications defined by size measurements.

Certain non-critical visual attributes, such as side castellations, reference pin shape, etc. may vary. All specifications subject to change without notice.



• ENABLE / DISABLE FUNCTION

| INH (Pin 1) | OUTPUT (Pin 3) |
|-------------------------|----------------|
| OPEN ² | ACTIVE |
| '1' Level VIH ≥ 70% VDD | ACTIVE |
| '0' Level VIL ≤ 30% VDD | High Z |

HCMOS 5x3.2mm 3.3V SMD Oscillator



Model: F530L SERIES

RoHS Compliant / Pb Free

Rev. 5/7/2009

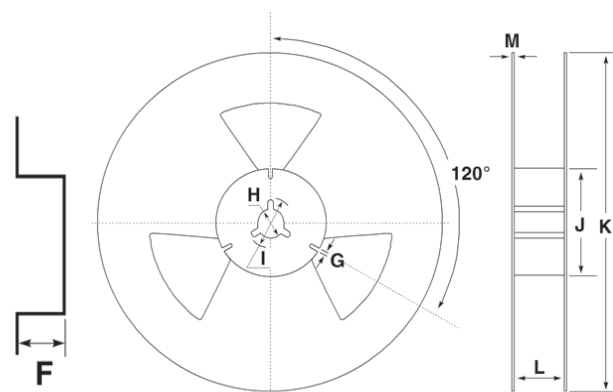
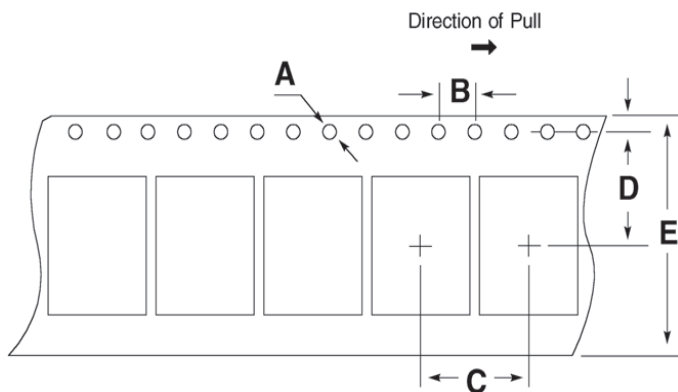
Page 2 of 2

http://www.foxonline.com/need_a_sample.htm

Need a Sample[®]

| • TAPE SPECIFICATIONS (millimeters) | | | | | | | |
|-------------------------------------|------|-----|-----|-----|------|-----|--------------|
| MODEL | A | B | C | D | E | F | STD Reel QTY |
| F530L Series | ∅1.5 | 4.0 | 8.0 | 5.5 | 12.0 | 1.5 | 1,000 |

| • REEL SPECIFICATIONS (millimeters) | | | | | | | |
|-------------------------------------|-----|-----|-----|-----|------|------|-----|
| MODEL | G | H | I | J | K | L | M |
| F530L Series | 2.0 | ∅13 | ∅21 | ∅62 | ∅180 | 13.5 | 2.0 |



Компания «Океан Электроники» предлагает заключение долгосрочных отношений при поставках импортных электронных компонентов на взаимовыгодных условиях!

Наши преимущества:

- Поставка оригинальных импортных электронных компонентов напрямую с производств Америки, Европы и Азии, а так же с крупнейших складов мира;
- Широкая линейка поставок активных и пассивных импортных электронных компонентов (более 30 млн. наименований);
- Поставка сложных, дефицитных, либо снятых с производства позиций;
- Оперативные сроки поставки под заказ (от 5 рабочих дней);
- Экспресс доставка в любую точку России;
- Помощь Конструкторского Отдела и консультации квалифицированных инженеров;
- Техническая поддержка проекта, помощь в подборе аналогов, поставка прототипов;
- Поставка электронных компонентов под контролем ВП;
- Система менеджмента качества сертифицирована по Международному стандарту ISO 9001;
- При необходимости вся продукция военного и аэрокосмического назначения проходит испытания и сертификацию в лаборатории (по согласованию с заказчиком);
- Поставка специализированных компонентов военного и аэрокосмического уровня качества (Xilinx, Altera, Analog Devices, Intersil, Interpoint, Microsemi, Actel, Aeroflex, Peregrine, VPT, Syfer, Eurofarad, Texas Instruments, MS Kennedy, Miteq, Cobham, E2V, MA-COM, Hittite, Mini-Circuits, General Dynamics и др.);

Компания «Океан Электроники» является официальным дистрибьютором и эксклюзивным представителем в России одного из крупнейших производителей разъемов военного и аэрокосмического назначения «JONHON», а так же официальным дистрибьютором и эксклюзивным представителем в России производителя высокотехнологичных и надежных решений для передачи СВЧ сигналов «FORSTAR».



JONHON

«JONHON» (основан в 1970 г.)

Разъемы специального, военного и аэрокосмического назначения:

(Применяются в военной, авиационной, аэрокосмической, морской, железнодорожной, горно- и нефтедобывающей отраслях промышленности)

«FORSTAR» (основан в 1998 г.)

ВЧ соединители, коаксиальные кабели, кабельные сборки и микроволновые компоненты:

(Применяются в телекоммуникациях гражданского и специального назначения, в средствах связи, РЛС, а так же военной, авиационной и аэрокосмической отраслях промышленности).



Телефон: 8 (812) 309-75-97 (многоканальный)

Факс: 8 (812) 320-03-32

Электронная почта: ocean@oceanchips.ru

Web: <http://oceanchips.ru/>

Адрес: 198099, г. Санкт-Петербург, ул. Калинина, д. 2, корп. 4, лит. А