

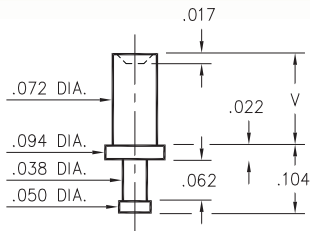
MALE PCB PINS

SOLDER TERMINAL TURRETS

2304

2304-X-00-XX-00-00-07-0

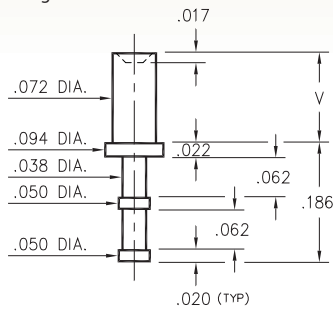
Swage mount in .076 hole



2305

2305-X-00-XX-00-00-07-0

Swage mount in .076 hole

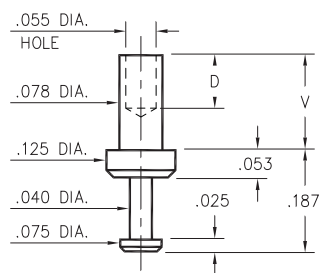


| Basic Part Number | Board Thickness | Length V |
|-------------------|-----------------|----------|
| 230X-1 | .031 | .051 |
| 230X-2 | .062 | .082 |
| 230X-3 | .094 | .113 |
| 230X-4 | .125 | .145 |

2503

2503-X-00-XX-00-00-07-0

Swage mount in .082 hole

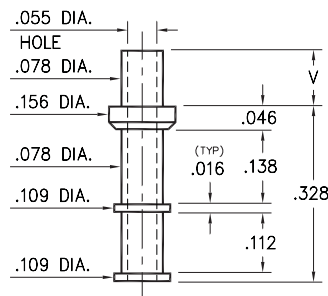


| Basic Part Number | Board Thickness | Length V | Depth D |
|-------------------|-----------------|----------|---------|
| 2503-1 | .031 | .078 | .068 |
| 2503-2 | .062 | .109 | .098 |
| 2503-3 | .094 | .141 | .098 |
| 2503-4 | .125 | .172 | .098 |

2704

2704-X-00-XX-00-00-07-0

Swage mount in .082 hole

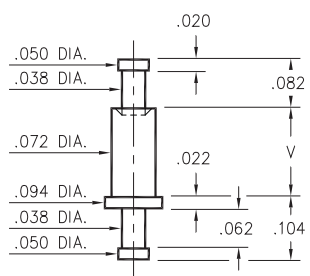


| Basic Part Number | Board Thickness | Length V |
|-------------------|-----------------|----------|
| 2704-1 | .031 | .075 |
| 2704-2 | .062 | .105 |
| 2704-3 | .094 | .135 |
| 2704-4 | .125 | .165 |

2306

2306-X-00-XX-00-00-07-0

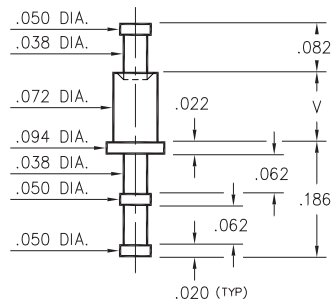
Swage mount in .076 hole



2307

2307-X-00-XX-00-00-07-0

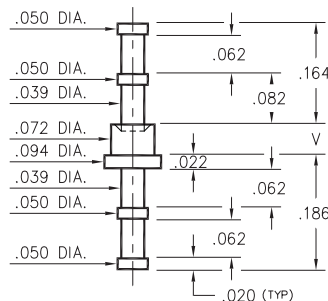
Swage mount in .076 hole



2311

2311-X-00-XX-00-00-07-0

Swage mount in .076 hole



| Basic Part Number | Board Thickness | Length V |
|-------------------|-----------------|----------|
| 23XX-1 | .031 | .051 |
| 23XX-2 | .062 | .082 |
| 23XX-3 | .094 | .113 |
| 23XX-4 | .125 | .145 |

SPECIFICATIONS:

Pin Material: Brass Alloy 360, 1/2 Hard
(Swage pins are annealed)

Dimensions: Inches

Tolerances On: Lengths: ±.005
Diameters: ±.002
Angles: ±2°



ORDER CODE: XXXX - X - 00 - XX - 00 - 00 - 07 - 0

BASIC PART #

SPECIFY PIN FINISH:

- 01 200 μ" TIN/LEAD OVER NICKEL
- ◆ 80 200 μ" TIN OVER NICKEL (RoHS)
- ◆ 44 300 μ" SILVER OVER COPPER (RoHS)
- 50 300 μ" ELECTRO-SOLDER (60/40 SnPb)



Компания «Океан Электроники» предлагает заключение долгосрочных отношений при поставках импортных электронных компонентов на взаимовыгодных условиях!

Наши преимущества:

- Поставка оригинальных импортных электронных компонентов напрямую с производств Америки, Европы и Азии, а так же с крупнейших складов мира;
- Широкая линейка поставок активных и пассивных импортных электронных компонентов (более 30 млн. наименований);
- Поставка сложных, дефицитных, либо снятых с производства позиций;
- Оперативные сроки поставки под заказ (от 5 рабочих дней);
- Экспресс доставка в любую точку России;
- Помощь Конструкторского Отдела и консультации квалифицированных инженеров;
- Техническая поддержка проекта, помощь в подборе аналогов, поставка прототипов;
- Поставка электронных компонентов под контролем ВП;
- Система менеджмента качества сертифицирована по Международному стандарту ISO 9001;
- При необходимости вся продукция военного и аэрокосмического назначения проходит испытания и сертификацию в лаборатории (по согласованию с заказчиком);
- Поставка специализированных компонентов военного и аэрокосмического уровня качества (Xilinx, Altera, Analog Devices, Intersil, Interpoint, Microsemi, Actel, Aeroflex, Peregrine, VPT, Syfer, Eurofarad, Texas Instruments, MS Kennedy, Miteq, Cobham, E2V, MA-COM, Hittite, Mini-Circuits, General Dynamics и др.);

Компания «Океан Электроники» является официальным дистрибьютором и эксклюзивным представителем в России одного из крупнейших производителей разъемов военного и аэрокосмического назначения «JONHON», а так же официальным дистрибьютором и эксклюзивным представителем в России производителя высокотехнологичных и надежных решений для передачи СВЧ сигналов «FORSTAR».



JONHON

«JONHON» (основан в 1970 г.)

Разъемы специального, военного и аэрокосмического назначения:

(Применяются в военной, авиационной, аэрокосмической, морской, железнодорожной, горно- и нефтедобывающей отраслях промышленности)

«FORSTAR» (основан в 1998 г.)

ВЧ соединители, коаксиальные кабели, кабельные сборки и микроволновые компоненты:

(Применяются в телекоммуникациях гражданского и специального назначения, в средствах связи, РЛС, а так же военной, авиационной и аэрокосмической отраслях промышленности).



Телефон: 8 (812) 309-75-97 (многоканальный)

Факс: 8 (812) 320-03-32

Электронная почта: ocean@oceanchips.ru

Web: <http://oceanchips.ru/>

Адрес: 198099, г. Санкт-Петербург, ул. Калинина, д. 2, корп. 4, лит. А