

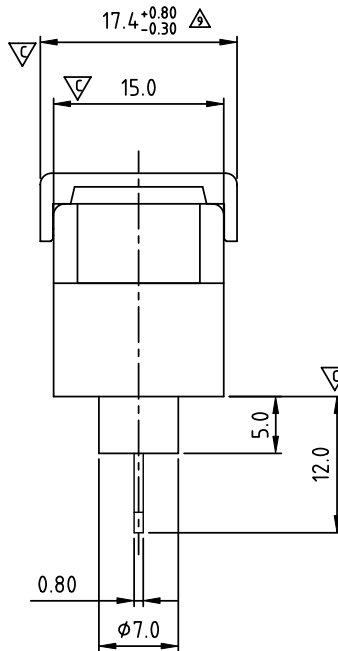


N=Number of poles

Dimension A&B&C

|       |            |
|-------|------------|
| Dim A | (N+2)×10.0 |
| Dim B | (N-1)×10.0 |
| Dim C | N×10.0+3.5 |

| Poles   | Tolerance |
|---------|-----------|
| 4p-10p  | ±0.40     |
| 11p-20p | ±0.60     |
| 21p-30p | ±0.80     |



| SIGN | DATE      | DESCRIPTION   | APPROVER |
|------|-----------|---|----------|
| △    | 2/07'06   | Part No. changed  | Tony     |
| △    | 7/11'06   | Dimension changed from 3.6 to 3.5   | Tony     |
| △    | 2006.08.3 | Screw torque value changed from 10.4Lb-in to 12Lb-in  | 梁仁松      |
| △    | 2006.08.3 | Approval changed  | 梁仁松      |
| △    | 3/30'09   | Structure changed   | JODY     |
| △    | 3/30'09   | Temperature changed from -40 105°C to -40 115°C   | JODY     |
| △    | 11/17'12  | Change the screw plating specification  | Jacky    |
| △    | 11/17'12  | Change the dimensional tolerance  | Jacky    |
| △    | 08/25'14  | The dimensional tolerance is changed from 17.4±0.30 to 17.4 <sup>+0.80</sup> <sub>-0.30</sub> | Airy min |

THIS IS CAD DRAWING, DO NOT REVISE MANUALLY!!!

**MATERIALS ELECTRICAL**

- RATED VOLTAGE & CURRENT: 300 V, 20 A  
 WITHSTAND VOLTAGE: AC 2000 V/Min  
 INSULATION RESISTANCE: 1000 MΩ OR MORE AT DC 500 V  
 OPERATING TEMPERATURE RANG: △ -40 °C ~ +115 °C  
 △ SCREW TORQUE VALUE: 12Lb-In.  
 WIRE RANGE: 22 - 12 AWG  
 1) MOLDED PARTS: POLYIMIDE 66, UL 94 V-0 BLACK  
 2) TERMINAL: BRASS, 0.8t, Tin PLATED  
 3) TERMINAL SCREWS: STEEL, M3.5  
 4) COVER MATERIAL: PC

- △ APPROVAL: us  
 △ PART NO.:  
 Critical dimension: ▽

YK 606 xx 1 x x 00G

- NO. OF POLES  
 04: 4 POLES  
 05: 5 POLES  
 06: 6 POLES  
 ...  
 30: 30 POLES

G:RoHS compliant(lead<4%)  
 in copper alloy

- MARK  
 0: "@" MARK  
 1: "ANY" MARK

- TERMINAL & SCREW PLATED  
 0: TERMINAL & SCREW: G/F  
 △ 1: TERMINAL: G/F, SCREW: Zinc  
 2: TERMINAL: Sn, SCREW: G/F  
 △ 3: TERMINAL: Sn, SCREW: Zinc

**ANYTEK**

**CUSTOMER COPY**

ALL RIGHTS RESERVED. REPRODUCTION OR ISSUE TO THIRD PARTIES IN ANY FORM WHATSOEVER IS NOT PERMITTED WITHOUT WRITTEN AUTHORITY FROM THE PROPRIETOR. PROPERTY OF ANYTEK TECHNOLOGY CO., LTD

|          |         |  |                        |              |  |             |
|----------|---------|--|------------------------|--------------|--|-------------|
| TITLE    |         | YK-606 With Flange&With Cover Series(4P-30P) |                        |              |  |             |
| PART NO. |         | YK606xx1xx00G                                |                        | DWG NO.      |  | 8YK0001-606 |
| APPROVED | CHECKED | DESIGNED                                     | DRAWN                  | CUST NO.     |  | Tolerance   |
|          |         | Airy min<br>2014.08.25                       | Airy min<br>2014.08.25 |              |  | X. ±0.50    |
|          |         |  |                        |              |  | X.X ±0.30   |
|          |         |  |                        |              |  | UNIT: mm    |
|          |         |  |                        | SHEET: 01/01 |  | X° ±1°      |
|          |         |  |                        | REV.: H      |  |             |

Компания «Океан Электроники» предлагает заключение долгосрочных отношений при поставках импортных электронных компонентов на взаимовыгодных условиях!

Наши преимущества:

- Поставка оригинальных импортных электронных компонентов напрямую с производств Америки, Европы и Азии, а так же с крупнейших складов мира;
- Широкая линейка поставок активных и пассивных импортных электронных компонентов (более 30 млн. наименований);
- Поставка сложных, дефицитных, либо снятых с производства позиций;
- Оперативные сроки поставки под заказ (от 5 рабочих дней);
- Экспресс доставка в любую точку России;
- Помощь Конструкторского Отдела и консультации квалифицированных инженеров;
- Техническая поддержка проекта, помощь в подборе аналогов, поставка прототипов;
- Поставка электронных компонентов под контролем ВП;
- Система менеджмента качества сертифицирована по Международному стандарту ISO 9001;
- При необходимости вся продукция военного и аэрокосмического назначения проходит испытания и сертификацию в лаборатории (по согласованию с заказчиком);
- Поставка специализированных компонентов военного и аэрокосмического уровня качества (Xilinx, Altera, Analog Devices, Intersil, Interpoint, Microsemi, Actel, Aeroflex, Peregrine, VPT, Syfer, Eurofarad, Texas Instruments, MS Kennedy, Miteq, Cobham, E2V, MA-COM, Hittite, Mini-Circuits, General Dynamics и др.);

Компания «Океан Электроники» является официальным дистрибьютором и эксклюзивным представителем в России одного из крупнейших производителей разъемов военного и аэрокосмического назначения «JONHON», а так же официальным дистрибьютором и эксклюзивным представителем в России производителя высокотехнологичных и надежных решений для передачи СВЧ сигналов «FORSTAR».



## JONHON

«JONHON» (основан в 1970 г.)

Разъемы специального, военного и аэрокосмического назначения:

(Применяются в военной, авиационной, аэрокосмической, морской, железнодорожной, горно- и нефтедобывающей отраслях промышленности)

«FORSTAR» (основан в 1998 г.)

ВЧ соединители, коаксиальные кабели,  
кабельные сборки и микроволновые компоненты:

(Применяются в телекоммуникациях гражданского и специального назначения, в средствах связи, РЛС, а так же военной, авиационной и аэрокосмической отраслях промышленности).



Телефон: 8 (812) 309-75-97 (многоканальный)

Факс: 8 (812) 320-03-32

Электронная почта: [ocean@oceanchips.ru](mailto:ocean@oceanchips.ru)

Web: <http://oceanchips.ru/>

Адрес: 198099, г. Санкт-Петербург, ул. Калинина, д. 2, корп. 4, лит. А