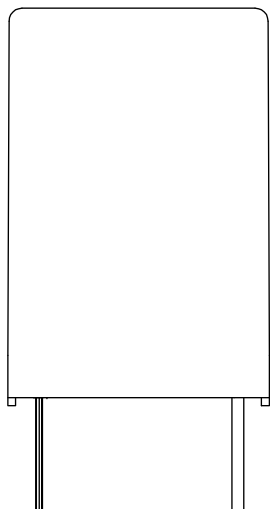
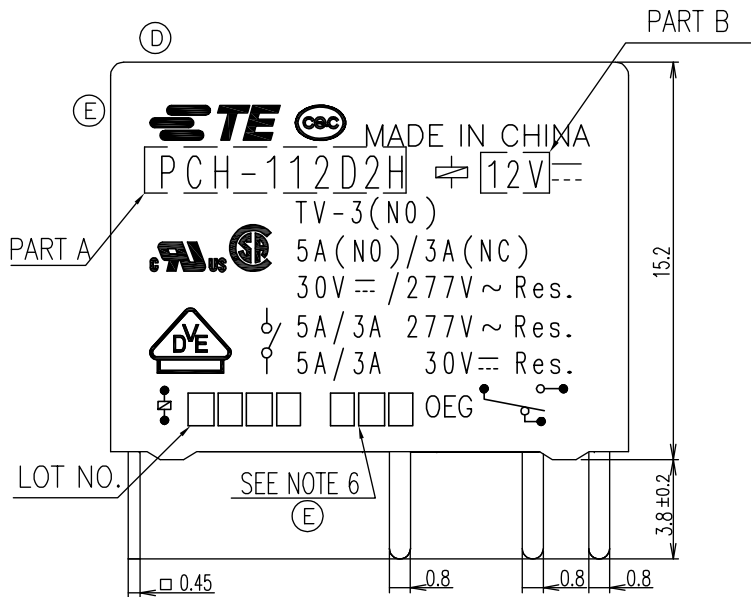
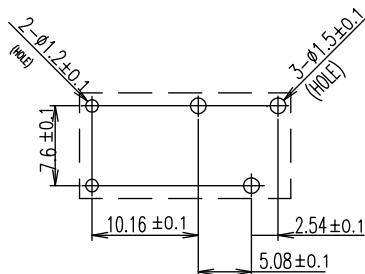


THIS DRAWING IS UNPUBLISHED. RELEASED FOR PUBLICATION  
 © COPYRIGHT - By - TE CONNECTIVITY ALL RIGHTS RESERVED.

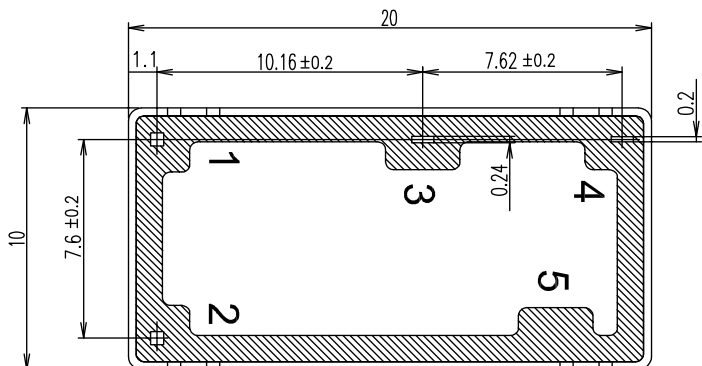
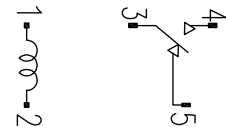
| LOC |     | DIST        |  | REVISIONS  |           |      |      |
|-----|-----|-------------|--|--|-----------|------|------|
| P   | LTR | DESCRIPTION |  | DATE   | DWN       | APVD |      |
| HB  | -   | E           |  | CHANGE LOGO&ADD LINE IDENTIFICATION ECO-12-003498&ADD CQC SYMBOL P-11-003756 | 05Nov2012 | YS.H | BH.Y |



DRILLING DIAGRAM (BOTTOM VIEW)



CONNECTION DIAGRAM (BOTTOM VIEW)



| Diagram dimension | Tolerance |
|-------------------|-----------|
| 0.99mm max.       | ±0.1mm    |
| 1 - 2.99mm        | ±0.2mm    |
| 3mm min.          | ±0.3mm    |

|  |  |  |            |                               |               |
|--|--|--|------------|-------------------------------|---------------|
| THIS DRAWING IS A CONTROLLED DOCUMENT. |  | DWN                                    | H,SASAKI   | TE Connectivity               |               |
|  |  | CHK                                    | N,FUMAYAMA |                               |               |
| DIMENSIONS: mm                         |  | APVD                                   | A,NAGAI    | NAME                          |               |
|  |  | TOLERANCES UNLESS OTHERWISE SPECIFIED: |            | PCH SPEC,000 CUSTOMER DRAWING |               |
|  |  | 0 PLC                                  | ± -        | -                             |               |
| MATERIAL                               |  | PRODUCT SPEC                           | -          | SIZE                          | RESTRICTED TO |
| FINISH                                 |  | APPLICATION SPEC                       | -          | CAGE CODE                     | 00779         |
|  |  | WEIGHT                                 | -          | DRAWING NO                    | 1461410       |
|  |  | CUSTOMER DRAWING                       |            | SCALE                         | 5:1           |
|  |  |  |            | SHEET                         | 1 of 2        |
|  |  |  |            | REV                           | E             |

THIS DRAWING IS UNPUBLISHED. RELEASED FOR PUBLICATION  
 © COPYRIGHT - By - TE CONNECTIVITY ALL RIGHTS RESERVED.

| LOC | DIST | REVISIONS |     |             |      |     |      |
|-----|------|-----------|-----|-------------|------|-----|------|
|     |      | P         | LTR | DESCRIPTION | DATE | DWN | APVD |
| HB  | -    |           | -   | SEE SHEET 1 | -    | -   | -    |

| 1461410-4   | PCH-148D2H   | 48V    | PCH-148D2H | 107-79019(TRAY) | n    | Ⓢ |
|-------------|--------------|--------|------------|-----------------|------|---|
| 9-1440003-5 | PCH-124D2H   | 24V    | PCH-124D2H | 107-79019(TRAY) | m    | Ⓢ |
| 1461410-3   | PCH-118D2H   | 18V    | PCH-118D2H | 107-79019(TRAY) | l    | Ⓢ |
| 9-1440003-3 | PCH-112D2H   | 12V    | PCH-112D2H | 107-79019(TRAY) | k    | Ⓢ |
| 9-1440003-2 | PCH-109D2H   | 9V     | PCH-109D2H | 107-79019(TRAY) | j    | Ⓢ |
| 9-1440003-1 | PCH-106D2H   | 6V     | PCH-106D2H | 107-79019(TRAY) | i    | Ⓢ |
| 9-1440003-0 | PCH-105D2H   | 5V     | PCH-105D2H | 107-79019(TRAY) | h    | Ⓢ |
| 1461410-2   | PCH-148D2    | 48V    | PCH-148D2  | 107-79019(TRAY) | g    | Ⓢ |
| 1440004-1   | PCH-124D2    | 24V    | PCH-124D2  | 107-79019(TRAY) | f    | Ⓢ |
| 1461410-1   | PCH-118D2    | 18V    | PCH-118D2  | 107-79019(TRAY) | e    | Ⓢ |
| 1440004     | PCH-112D2    | 12V    | PCH-112D2  | 107-79019(TRAY) | d    | Ⓢ |
| 9-1440003-9 | PCH-109D2    | 9V     | PCH-109D2  | 107-79019(TRAY) | c    | Ⓢ |
| 9-1440003-8 | PCH-106D2    | 6V     | PCH-106D2  | 107-79019(TRAY) | b    | Ⓢ |
| 9-1440003-7 | PCH-105D2    | 5V     | PCH-105D2  | 107-79019(TRAY) | a    | Ⓢ |
| TE PART NO  | TE TYPE NAME | PART B | PART A     | PACKAGE SPEC    | TYPE |   |

RELAY TYPE

NOTES:

1.LAST SUFFIX NON : WASHABLE TYPE

Ⓢ 2.LOT NO SYSTEM AS FOLLOWING:



WEEK

YEAR

Ⓢ 3.TERMINAL DIMENSION IS BEFORE SOLDER DIP;

Ⓢ 4.FOR THE TIN-PLATING OF THE PINS:

+0.1mm FOR WIDTH,THICKENSS AND DIAMETER.

+0.5mm FOR LENGTH.

Ⓢ 5.MARKING FROM INK TO LASER.

Ⓢ 6.ADD LOT NO. SYSTEM AS FOLLOWING;



I, DIGITS FOR DAY OF THE WEEK

1...MONDAY IN THIS WEEK;

2...TUESDAY IN THIS WEEK;

7...SUNDAY IN THIS WEEK

II, DIGITS FOR SHIFT OF THE DAY

1...DAY SHIFT IN THIS DAY;

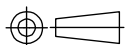
2...NIGHT SHIFT IN THIS DAY;

III, ONE CHARACTER DISTINGUISH THE LINE IDENTITY, SUCH AS: A,B,....Z

|                  |            | UV RESIN    | UV SEAL            | 17   |
|------------------|------------|-------------|--------------------|------|
|                  |            | EPOXY RESIN | SEAL               | 16   |
|                  |            | UEW         | COIL WIRE          | 15   |
|                  | SOLDER DIP | HCP WIRE    | COIL TERMINAL      | 14   |
|                  |            | Ag ALLOY    | STATIONARY CONTACT | 13   |
|                  |            | Ag ALLOY    | MOVBLE CONTACT     | 12   |
|                  |            | Cu ALLOY    | HINGE SPRING       | 11   |
|                  | SOLDER DIP | Cu ALLOY    | NC TERMINAL        | 10   |
|                  | SOLDER DIP | Cu ALLOY    | NC TERMINAL        | 9    |
|                  | SOLDER DIP | Cu ALLOY    | MOVABLE SPRING     | 8    |
| UL94 V-0         |            | PBT         | CARD               | 7    |
| UL94 V-0         |            | PBT         | CASE               | 6    |
| UL94 HB          |            | PA66        | BOBBIN             | 5    |
| UL94 V-0         |            | PBT         | BASE               | 4    |
|                  | Ni PLATED  | STEEL       | CORE               | 3    |
|                  | Ni PLATED  | STEEL       | ARMATURE           | 2    |
|                  | Ni PLATED  | STEEL       | YOKE               | 1    |
| INCOMBUSTIBILITY | TREATMENT  | MATERIAL    | DESCRIPTION        | ITEM |

THIS DRAWING IS A CONTROLLED DOCUMENT.

DIMENSIONS: mm



TOLERANCES UNLESS OTHERWISE SPECIFIED:

|        |     |
|--------|-----|
| 0 PLC  | ± - |
| 1 PLC  | ± - |
| 2 PLC  | ± - |
| 3 PLC  | ± - |
| 4 PLC  | ± - |
| ANGLES | ± - |

MATERIAL FINISH

DWN H,SASAKI  
 CHK N,FUMAYAMA  
 APVD A,NAGAI  
 PRODUCT SPEC  
 APPLICATION SPEC  
 WEIGHT  
 CUSTOMER DRAWING



NAME  
 PCH SPEC,000 CUSTOMER DRAWING  
 SIZE A3 CAGE CODE 00779 DRAWING NO 1461410 RESTRICTED TO  
 SCALE 5:1 SHEET 2 of 2 REV E

Компания «Океан Электроники» предлагает заключение долгосрочных отношений при поставках импортных электронных компонентов на взаимовыгодных условиях!

Наши преимущества:

- Поставка оригинальных импортных электронных компонентов напрямую с производств Америки, Европы и Азии, а так же с крупнейших складов мира;
- Широкая линейка поставок активных и пассивных импортных электронных компонентов (более 30 млн. наименований);
- Поставка сложных, дефицитных, либо снятых с производства позиций;
- Оперативные сроки поставки под заказ (от 5 рабочих дней);
- Экспресс доставка в любую точку России;
- Помощь Конструкторского Отдела и консультации квалифицированных инженеров;
- Техническая поддержка проекта, помощь в подборе аналогов, поставка прототипов;
- Поставка электронных компонентов под контролем ВП;
- Система менеджмента качества сертифицирована по Международному стандарту ISO 9001;
- При необходимости вся продукция военного и аэрокосмического назначения проходит испытания и сертификацию в лаборатории (по согласованию с заказчиком);
- Поставка специализированных компонентов военного и аэрокосмического уровня качества (Xilinx, Altera, Analog Devices, Intersil, Interpoint, Microsemi, Actel, Aeroflex, Peregrine, VPT, Syfer, Eurofarad, Texas Instruments, MS Kennedy, Miteq, Cobham, E2V, MA-COM, Hittite, Mini-Circuits, General Dynamics и др.);

Компания «Океан Электроники» является официальным дистрибьютором и эксклюзивным представителем в России одного из крупнейших производителей разъемов военного и аэрокосмического назначения «JONHON», а так же официальным дистрибьютором и эксклюзивным представителем в России производителя высокотехнологичных и надежных решений для передачи СВЧ сигналов «FORSTAR».



## JONHON

«JONHON» (основан в 1970 г.)

Разъемы специального, военного и аэрокосмического назначения:

(Применяются в военной, авиационной, аэрокосмической, морской, железнодорожной, горно- и нефтедобывающей отраслях промышленности)

«FORSTAR» (основан в 1998 г.)

ВЧ соединители, коаксиальные кабели,  
кабельные сборки и микроволновые компоненты:

(Применяются в телекоммуникациях гражданского и специального назначения, в средствах связи, РЛС, а так же военной, авиационной и аэрокосмической отраслях промышленности).



Телефон: 8 (812) 309-75-97 (многоканальный)

Факс: 8 (812) 320-03-32

Электронная почта: [ocean@oceanchips.ru](mailto:ocean@oceanchips.ru)

Web: <http://oceanchips.ru/>

Адрес: 198099, г. Санкт-Петербург, ул. Калинина, д. 2, корп. 4, лит. А