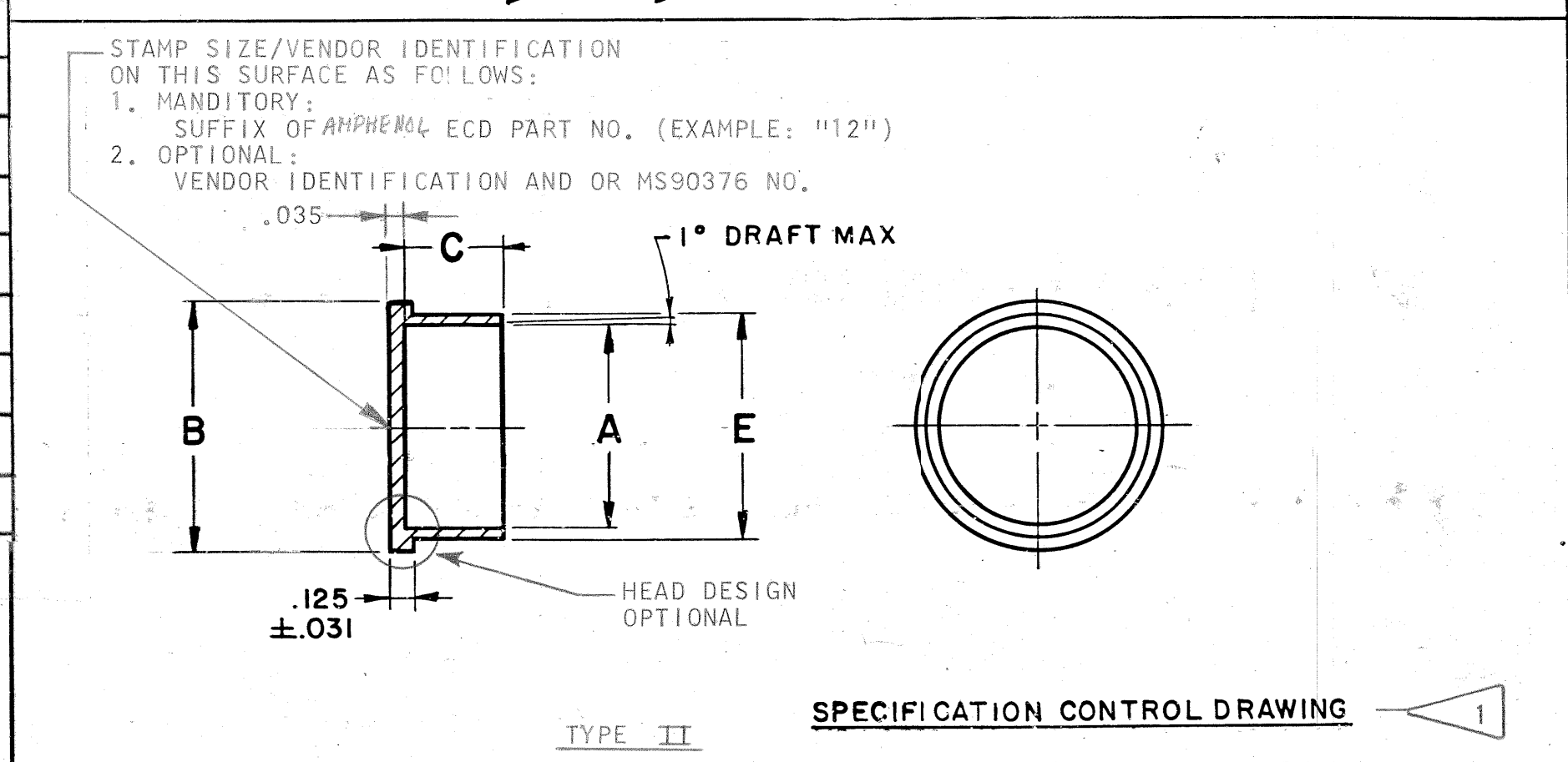
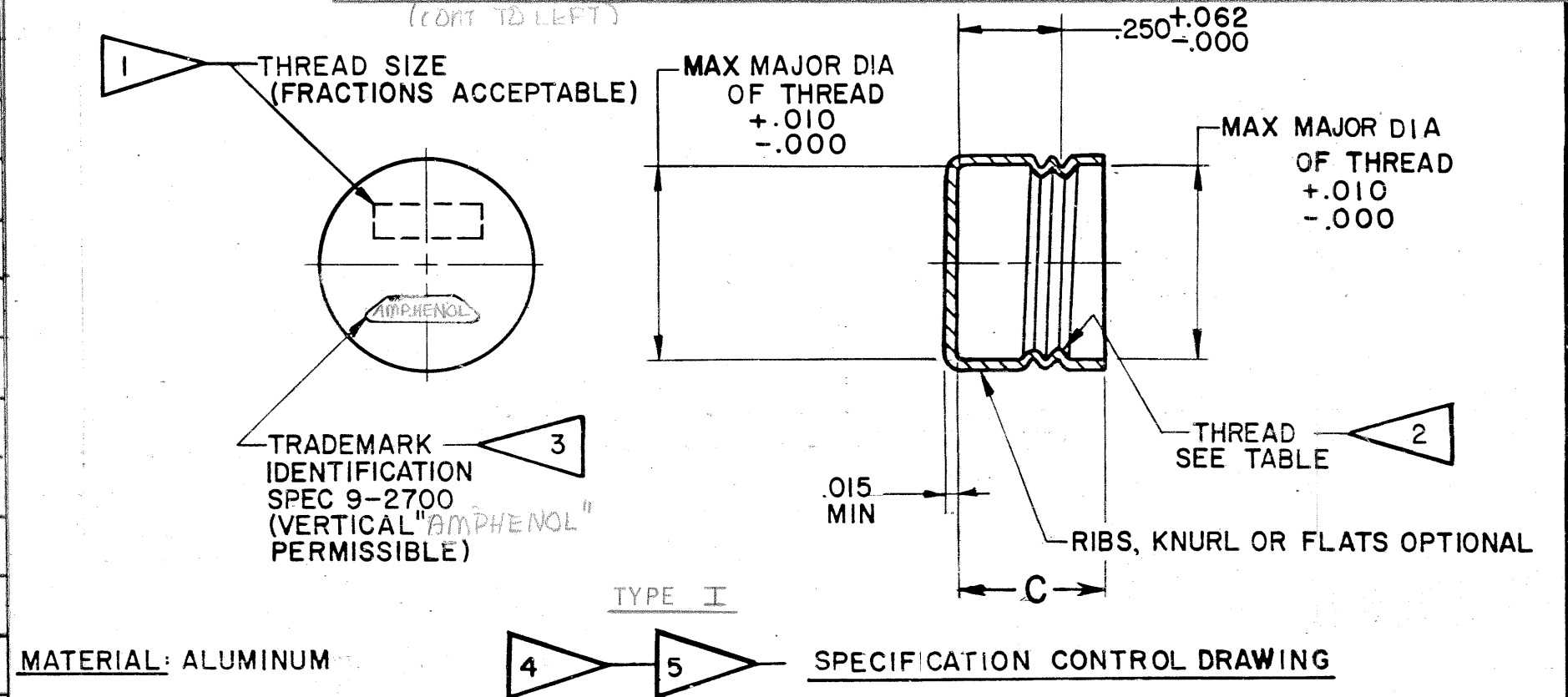


| PART NO. | MS NO. REF. | THREAD REF. | A DIA ±.010 | B DIA ±.031 | C ±.031 | E DIA REF. | TYPE | RELEASE |
|------------|-------------|----------------|-------------|-------------|---------|------------|------|----------|
| 10-70500-4 | | .2500-28UNF-2B | | | .312 | | I | 24711-9 |
| -5 | | .3125-24UNF-2B | | | .375 | | I | |
| -6 | | .3750-24UNF-2B | | | .375 | | I | |
| -7 | | .4375-20UNF-2B | | | .375 | | I | |
| -8 | MS90376-8R | .5000-28 | .480 | .740 | .500 | .540 | II | |
| -9 | MS90376-9R | .5625-20 | .562 | .780 | .440 | .610 | II | |
| -10 | MS90376-10R | .6250-24 | .605 | .840 | .500 | .665 | II | |
| -11 | | .6875-24 | .668 | .938 | .250 | | II | 32535-44 |
| -12 | MS90376-12R | .7500-20 | .720 | .970 | .500 | .775 | II | 24711-9 |
| -14 | MS90376-14R | .8750-20 | .850 | 1.125 | .500 | .905 | II | |
| -16 | MS90376-16R | 1.0000-20 | .973 | 1.220 | .500 | 1.035 | II | |
| -18 | MS90376-18R | 1.1250-18 | 1.093 | 1.330 | .562 | 1.155 | II | |
| -19 | | 1.1875-18 | 1.168 | 1.438 | .562 | | II | |
| -20 | MS90376-20R | 1.2500-18 | 1.231 | 1.465 | .562 | 1.301 | II | |
| -22 | MS90376-22R | 1.3700-18 | 1.340 | 1.590 | .562 | 1.410 | II | |
| -23 | | 1.4375-18 | 1.408 | 1.688 | .562 | 1.468 | II | 29173-1 |
| -24 | MS90376-24R | 1.5000-18 | 1.463 | 1.700 | .562 | 1.533 | II | 24711-9 |
| -28 | MS90376-28R | 1.7500-18 | 1.715 | 1.950 | .562 | 1.790 | II | |
| -32 | MS90376-32R | 2.0000-18 | 1.965 | 2.220 | .562 | 2.040 | II | |
| -34 | | 2.3125-16 | | 2.562 | .562 | | II | 32535-44 |
| -35 | | 2.3750-16 | | 2.625 | .687 | | II | |
| -36 | MS90376-36R | 2.2500-16 | 2.215 | 2.435 | .600 | 2.290 | II | 24711-9 |
| -40 | MS90376-40R | 2.5000-16 | 2.440 | 2.660 | | 2.530 | II | |
| -44 | MS90376-44R | 2.7500-16 | 2.720 | 2.960 | | 2.812 | II | |
| -48 | MS90376-48R | 3.0000-16 | 2.960 | 3.225 | | 3.050 | II | |

| DESCRIPTION | DATE | REL NO. 24711-9 | REVISIONS | |
|-------------|------|--|-----------|----------|
| CHG NO. | SYM | DESCRIPTION | DATE | APPROVED |
| 47535-841 | A3 | REDRAWN, SAME SIZE; WAS MS25178 (REF MS NO.) (TYPE II ONLY); ADD. SPEC CONTROL DRAWING; REDIMENSIONED (TYPE II ONLY) | 8-30-67 | Hayes |
| 48535-368 | A4 | WAS .562 (D±.031 COL)(10-70500-11) | 10-30-68 | Hayes |
| 56535-126 | A5 | REM D COL; ADD. .035 | 8-7-75 | Russell |
| 71525-65 | B | (CL II) ADDED LOCAL NOTE | 4-23-80 | Bowker |
| 73624-1 | C | (CL II) SEE CHG NOTICE | 9/1/82 | Evans |
| 80490 | D | ADD-N-RELEASE 10-70500-009 + DATA | 02/04/85 | Bivardo |



NOTES APPLICABLE TO TYPE I

- SUGGESTED SOURCE OF SUPPLY: CLOVER INDUSTRIES, INC. TONAWANDA, N.Y.
- ENGINEERING SOURCE APPROVAL REQUIRED.
- TRADE MARK WILL NOT APPEAR ON SIZE 10 AND SMALLER.
- FULL THREAD, PORTION OF THREAD, OR PROJECTIONS TO ENGAGE FREELY WITH A CLASS 2B "GO" THREAD GAGE FOR THE SPECIFIED THREAD.
- (OPTIONAL IDENTIFICATION) THE SUFFIX OF THE BASIC PART NO. TO APPEAR ON SURFACE SO INDICATED.

NOTES APPLICABLE TO TYPE II

- ITEMS MUST BE A SNUG FIT FOR THE REF THREAD THROUGHOUT LIMITS OF MAJOR DIA.
- SUGGESTED SOURCES OF SUPPLY:
 - CA PLUGS OR ROBROY INDUSTRIES 2150 ELMWOOD AVE MORRISVILLE, PA 19067 CODE IDENT 16639
 - OR ROBROY INDUSTRIES MORRISVILLE, PA 19067 CODE IDENT 18375

NOTES:

NOTES: REF SYMBOL

| ITEM NO. | QTY REQD | DESCRIPTION | PART NUMBER | CODE IDENT | ZONE | 10-53301-1 & OTHERS |
|---|----------|---------------------------|---------------------------|--|------|---------------------|
| PARTS LIST | | | | | | |
| UNLESS OTHERWISE SPECIFIED | | DRAWN: D.M.H. | DATE: 5-5-53 | THE Bendix CORPORATION SCINTILLA DIVISION SIDNEY, NEW YORK, U.S.A. | | |
| LINEAR DIMENSIONS ARE IN INCHES. TOLERANCES: 3 PLACES ±.010; 2 PLACES ±.03; 1 PLACE ±.1; ANGLES ±2°. OTHER STANDARDS PER SCINTILLA SPEC 9-3800 AND MIL-STD 8. | | CHECKED: Powell | DATE: 10-2-67 | TITLE: CAP, PROTECTIVE, EXTERNAL SCREW THREAD | | |
| MATERIAL SPEC AS SPECIFIED UNDER RESPECTIVE TYPES | | MATERIAL: Pomeroy 9.12.67 | STANDARDS: Powell | CODE IDENT NO. 77820 | | |
| PROCESS SPEC 9-2700 TYPE I ONLY | | DRAFTING: Reed | ENGINEERING: D.P. Russell | SIZE C | | |
| | | DEVELOPMENT: | | 10-70500 | | |
| | | | | SCALE NONE WT REF SHEET | | |

Компания «Океан Электроники» предлагает заключение долгосрочных отношений при поставках импортных электронных компонентов на взаимовыгодных условиях!

Наши преимущества:

- Поставка оригинальных импортных электронных компонентов напрямую с производств Америки, Европы и Азии, а так же с крупнейших складов мира;
- Широкая линейка поставок активных и пассивных импортных электронных компонентов (более 30 млн. наименований);
- Поставка сложных, дефицитных, либо снятых с производства позиций;
- Оперативные сроки поставки под заказ (от 5 рабочих дней);
- Экспресс доставка в любую точку России;
- Помощь Конструкторского Отдела и консультации квалифицированных инженеров;
- Техническая поддержка проекта, помощь в подборе аналогов, поставка прототипов;
- Поставка электронных компонентов под контролем ВП;
- Система менеджмента качества сертифицирована по Международному стандарту ISO 9001;
- При необходимости вся продукция военного и аэрокосмического назначения проходит испытания и сертификацию в лаборатории (по согласованию с заказчиком);
- Поставка специализированных компонентов военного и аэрокосмического уровня качества (Xilinx, Altera, Analog Devices, Intersil, Interpoint, Microsemi, Actel, Aeroflex, Peregrine, VPT, Syfer, Eurofarad, Texas Instruments, MS Kennedy, Miteq, Cobham, E2V, MA-COM, Hittite, Mini-Circuits, General Dynamics и др.);

Компания «Океан Электроники» является официальным дистрибьютором и эксклюзивным представителем в России одного из крупнейших производителей разъемов военного и аэрокосмического назначения «**JONHON**», а так же официальным дистрибьютором и эксклюзивным представителем в России производителя высокотехнологичных и надежных решений для передачи СВЧ сигналов «**FORSTAR**».



JONHON

«**JONHON**» (основан в 1970 г.)

Разъемы специального, военного и аэрокосмического назначения:

(Применяются в военной, авиационной, аэрокосмической, морской, железнодорожной, горно- и нефтедобывающей отраслях промышленности)

«**FORSTAR**» (основан в 1998 г.)

ВЧ соединители, коаксиальные кабели, кабельные сборки и микроволновые компоненты:

(Применяются в телекоммуникациях гражданского и специального назначения, в средствах связи, РЛС, а так же военной, авиационной и аэрокосмической отраслях промышленности).



Телефон: 8 (812) 309-75-97 (многоканальный)

Факс: 8 (812) 320-03-32

Электронная почта: ocean@oceanchips.ru

Web: <http://oceanchips.ru/>

Адрес: 198099, г. Санкт-Петербург, ул. Калинина, д. 2, корп. 4, лит. А