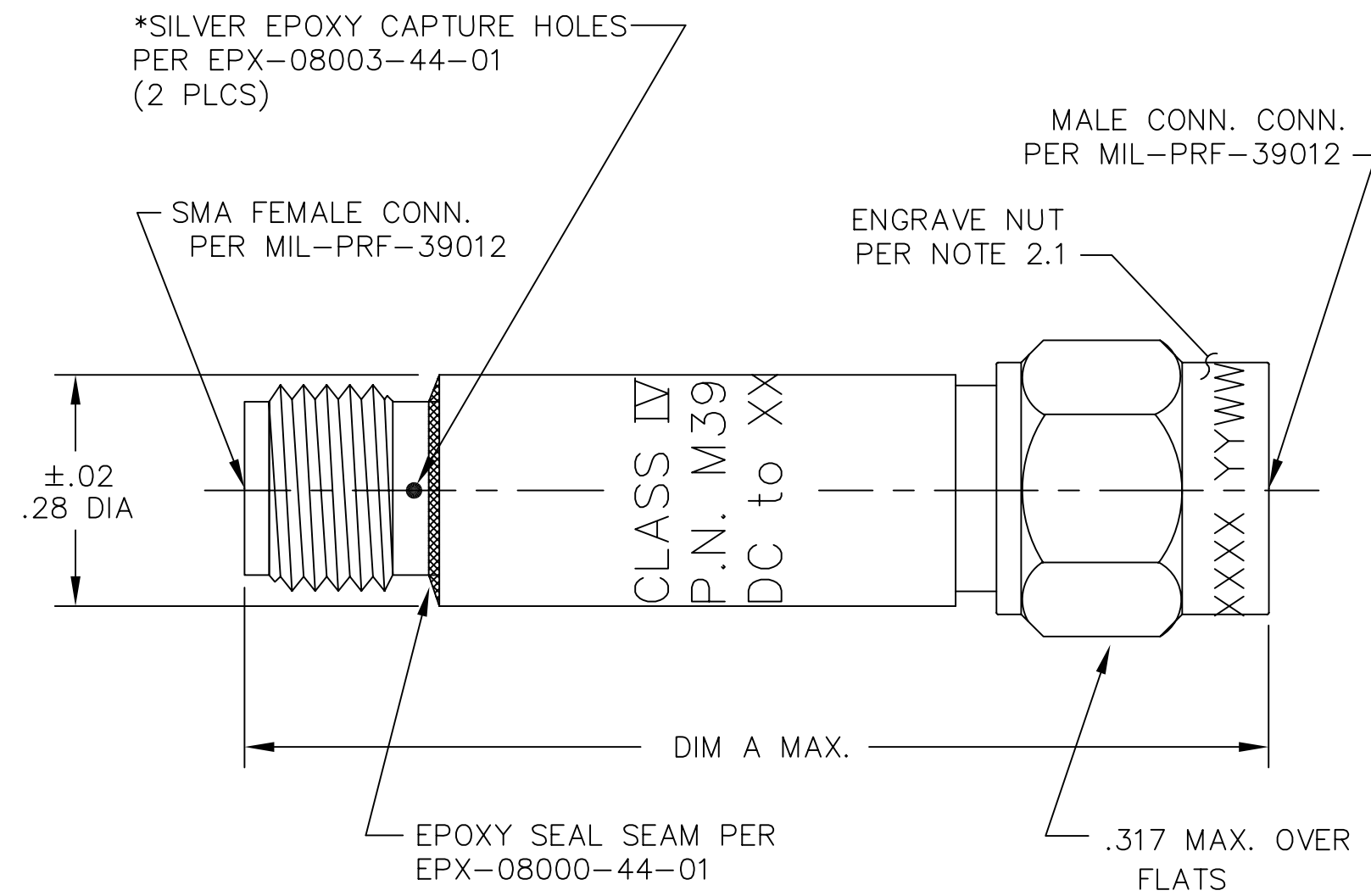


NOTES:

- 1.0 SPECIFICATIONS.
- 1.1 FREQUENCY RANGE: SEE TABLE
- 1.2 IMPEDANCE: 50 OHMS NOMINAL
- 1.3 VSWR MAX.:
- DC to 2.0 GHz 1.10:1
 - 2.0 to 4.0 GHz 1.15:1
 - 4.0 to 8.0 GHz: 1.20:1
 - 8.0 to 12.4 GHz: 1.25:1
 - 12.4 to 18.0 GHz: 1.35:1
- 1.4 ATTENUATION & ACCURACY: SEE TABLE
- 1.5 MAXIMUM INPUT POWER
- 1.5.1 2 WATTS AVG. AT +25°C DERATED LINEARLY TO 0.5 WATTS AT +125°C
 - 1.5.2 500 WATTS PEAK
- 1.6 OPERATING TEMP. RANGE:
-55°C to +125°C
- 1.7 WEIGHT: 0.45 Oz. MAX.
- 2.0 MARKING.
- 2.1 ENGRAVE SERIAL NO. AND DATE CODE ON NUT AS SHOWN.
- 2.2 MARK BODY AS SHOWN.
(REF: INK-09119-27-XX) FOR NON-SCREENED.
(REF: INK-09120-27-XX) FOR SCREENED.
- 3.0 TESTING:
TEST IN CONJUNCTION WITH:
ATP-07839-60-01 FOR SCREENED UNITS.
ATP-09210-60-01 FOR NON-SCREENED UNITS.



4.0 BAG MARKING:

SEE MODEL NO. FOR LAST 3 DIGITS

MODEL M3933/25-YYY

ATTENUATOR FIXED COAXIAL LINE
2 WATTS AVERAGE INPUT POWER
FREQ. RANGE: DC-XX GHz

MFR 34078

LOT NO. _____

DATE CODE: YYWW

SEE TABLE ON SHT. 2

YEAR & WEEK

*N/A ON UNITS .94 O.A.L.

DATE	7/14/92	10/8/93	2/4/94	4/8/94	1/16/95	12/12/02	2/25/03	3/19/04	3/10/06
DESCRIPTION	RELEASED	13000	ECN 13307	ECN 13483	ECN 14231	ECN 18866	ECN 19058	ECN 19711	ECN 20764
REV.	-	A	B	C	D	E	F	G	H

UNLESS OTHERWISE NOTED DIMENSIONS ARE IN INCHES AND TOLERANCES ARE:	FSCM NO. 34078	MIDWEST MICROWAVE	
	NOTICE: The information contained in this drawing is proprietary and must not be used without the permission of Midwest Microwave		TITLE ATTENUATOR
3 PLACE DECIMALS ±.005 2 PLACE DECIMALS ±.02 FRACTIONS ±1/64 PARALLELITY: T.I.R. _____ FLATNESS: T.I.R. _____ CONCENTRICITY: T.I.R. _____ ANGLES AND PERPENDICULARITY: ±1°	DRAWN/DATE M.HOLLMAN 7/3/92	ENG./DATE G.KOZAK 7/14/92	DRAWING NUMBER M3933/25-XX(N or S)
	CHECKED/DATE G.KOZAK 7/14/92	APPROVED/DATE	SCALE: 5=1 SHEET 1 of 2

MODEL NUMBER
M3933/25-XX(N or S)
REV.
H

DASH NO.	ATTENUATION dB			DIM A INCHES (MM) MAX.
	NOMINAL	DEVIATION (±)		
		DC to 2.0 GHz	DC to 12.4 GHz	
01 N/S	1	0.3		0.87 (22.10)
02 N/S	2	0.3		0.87 (22.10)
03 N/S	3	0.3		0.87 (22.10)
04 N/S	4	0.3		0.87 (22.10)
05 N/S	5	0.3		0.87 (22.10)
06 N/S	6	0.3		0.87 (22.10)
07 N/S	7	0.3		0.87 (22.10)
08 N/S	8	0.3		0.87 (22.10)
09 N/S	9	0.3		0.87 (22.10)
10 N/S	10	0.3		0.87 (22.10)
11 N/S	11	0.3		0.87 (22.10)
12 N/S	12	0.3		0.87 (22.10)
13 N/S	13	0.3		1.03 (26.16)
14 N/S	14	0.3		1.03 (26.16)
15 N/S	15	0.3		1.03 (26.16)
16 N/S	16	0.3		1.03 (26.16)
17 N/S	17	0.3		1.03 (26.16)
18 N/S	18	0.3		1.03 (26.16)
19 N/S	19	0.3		1.03 (26.16)
20 N/S	20	0.3		1.03 (26.16)
21 N/S	21	0.5		1.03 (26.16)
22 N/S	22	0.5		1.03 (26.16)
23 N/S	23	0.5		1.03 (26.16)
24 N/S	24	0.5		1.03 (26.16)
25 N/S	25	0.5		1.03 (26.16)
26 N/S	30	0.5		1.03 (26.16)
27 N/S	1		0.3	0.87 (22.10)
28 N/S	2		0.3	0.87 (22.10)
29 N/S	3		0.3	0.87 (22.10)
30 N/S	4		0.3	0.87 (22.10)
31 N/S	5		0.3	0.87 (22.10)
32 N/S	6		0.3	0.87 (22.10)

DASH NO.	ATTENUATION dB			DIM A INCHES (MM) MAX.
	NOMINAL	DEVIATION (±)		
		DC to 2.0 GHz	DC to 12.4 GHz	
33 N/S	7		0.4	0.87 (22.10)
34 N/S	8		0.4	0.87 (22.10)
35 N/S	9		0.4	0.87 (22.10)
36 N/S	10		0.4	0.87 (22.10)
37 N/S	11		0.4	0.87 (22.10)
38 N/S	12		0.4	0.87 (22.10)
39 N/S	13		0.4	0.94 (23.88)
40 N/S	14		0.4	0.94 (23.88)
41 N/S	15		0.4	0.94 (23.88)
42 N/S	16		0.4	0.94 (23.88)
43 N/S	17		0.4	0.94 (23.88)
44 N/S	18		0.4	0.94 (23.88)
45 N/S	19		0.4	0.94 (23.88)
46 N/S	20		0.7	1.04 (26.42)
47 N/S	21		0.7	1.04 (26.42)
48 N/S	22		0.7	1.04 (26.42)
49 N/S	23		0.7	1.04 (26.42)
50 N/S	24		0.7	1.04 (26.42)
51 N/S	25		0.7	1.04 (26.42)
52 N/S	30		1.0	1.04 (26.42)
53 N/S	35		1.0	1.35 (34.29)
54 N/S	40		1.0	1.35 (34.29)
55 N/S	45		1.5	1.35 (34.29)
56 N/S	50		2.0	1.35 (34.29)
57 N/S	60		2.0	1.35 (34.29)
58 N/S	0		0.3	0.87 (22.10)
59 N/S	0.5		0.3	0.87 (22.10)
60 N/S	1.0		0.3	0.87 (22.10)
61 N/S	1.5		0.3	0.87 (22.10)
62 N/S	2.0		0.3	0.87 (22.10)
63 N/S	2.5		0.3	0.87 (22.10)
64 N/S	3.0		0.3	0.87 (22.10)

DASH NO.	ATTENUATION dB			DIM A INCHES (MM) MAX.
	NOMINAL	DEVIATION (±)		
		DC to 2.0 GHz	DC to 12.4 GHz	
65 N/S	3.5		0.3	0.87 (22.10)
66 N/S	4.0		0.3	0.87 (22.10)
67 N/S	4.5		0.3	0.87 (22.10)
68 N/S	5.0		0.3	0.87 (22.10)
69 N/S	5.5		0.3	0.87 (22.10)
70 N/S	6.0		0.3	0.87 (22.10)
71 N/S	6.5		0.3	0.87 (22.10)
72 N/S	7.0		0.4	0.87 (22.10)
73 N/S	7.5		0.4	0.87 (22.10)
74 N/S	8.0		0.4	0.87 (22.10)
75 N/S	8.5		0.4	0.87 (22.10)
76 N/S	9.0		0.5	0.87 (22.10)
77 N/S	9.5		0.5	0.87 (22.10)
78 N/S	10.0		0.5	0.87 (22.10)
79 N/S	11.0		0.5	0.87 (22.10)
80 N/S	12.0		0.5	0.87 (22.10)
81 N/S	13.0		0.5	0.94 (23.88)
82 N/S	14.0		0.5	0.94 (23.88)
83 N/S	15.0		0.6	1.04 (26.42)
84 N/S	16.0		0.6	1.04 (26.42)
85 N/S	17.0		0.6	1.04 (26.42)
86 N/S	18.0		0.6	1.04 (26.42)
87 N/S	19.0		0.6	1.04 (26.42)
88 N/S	20.0		0.6	1.04 (26.42)
89 N/S	25.0		1.0	1.04 (26.42)
90 N/S	30.0		1.0	1.04 (26.42)
91 N/S	35.0		1.0	1.35 (34.29)
92 N/S	40.0		1.0	1.35 (34.29)
93 N/S	45.0		1.0	1.35 (34.29)
94 N/S	50.0		2.0	1.35 (34.29)
95 N/S	60.0		2.0	1.35 (34.29)

DATE	7/14/92
DESCRIPTION	RELEASED
REV.	-

UNLESS OTHERWISE NOTED DIMENSIONS ARE IN INCHES AND TOLERANCES ARE: 3 PLACE DECIMALS ±.005 2 PLACE DECIMALS ±.02 FRACTIONS ±1/64 PARALLELITY: T.I.R. _____ FLATNESS: T.I.R. _____ CONCENTRICITY: T.I.R. _____ ANGLES AND PERPENDICULARITY: ±1°	FSCM NO. 34078	MIDWEST MICROWAVE	
	NOTICE: The information contained in this drawing is proprietary and must not be used without the permission of Midwest Microwave	TITLE ATTENUATOR	
DRAWN/DATE M.HOLLMAN 7/3/92	ENG./DATE G.KOZAK 7/14/92	DRAWING NUMBER M3933/25-XX(N or S)	
CHECKED/DATE G.KOZAK 7/14/92	APPROVED/DATE	SCALE: 1=1	SHEET 2 of 2

Компания «Океан Электроники» предлагает заключение долгосрочных отношений при поставках импортных электронных компонентов на взаимовыгодных условиях!

Наши преимущества:

- Поставка оригинальных импортных электронных компонентов напрямую с производств Америки, Европы и Азии, а так же с крупнейших складов мира;
- Широкая линейка поставок активных и пассивных импортных электронных компонентов (более 30 млн. наименований);
- Поставка сложных, дефицитных, либо снятых с производства позиций;
- Оперативные сроки поставки под заказ (от 5 рабочих дней);
- Экспресс доставка в любую точку России;
- Помощь Конструкторского Отдела и консультации квалифицированных инженеров;
- Техническая поддержка проекта, помощь в подборе аналогов, поставка прототипов;
- Поставка электронных компонентов под контролем ВП;
- Система менеджмента качества сертифицирована по Международному стандарту ISO 9001;
- При необходимости вся продукция военного и аэрокосмического назначения проходит испытания и сертификацию в лаборатории (по согласованию с заказчиком);
- Поставка специализированных компонентов военного и аэрокосмического уровня качества (Xilinx, Altera, Analog Devices, Intersil, Interpoint, Microsemi, Actel, Aeroflex, Peregrine, VPT, Syfer, Eurofarad, Texas Instruments, MS Kennedy, Miteq, Cobham, E2V, MA-COM, Hittite, Mini-Circuits, General Dynamics и др.);

Компания «Океан Электроники» является официальным дистрибьютором и эксклюзивным представителем в России одного из крупнейших производителей разъемов военного и аэрокосмического назначения «JONHON», а так же официальным дистрибьютором и эксклюзивным представителем в России производителя высокотехнологичных и надежных решений для передачи СВЧ сигналов «FORSTAR».



JONHON

«JONHON» (основан в 1970 г.)

Разъемы специального, военного и аэрокосмического назначения:

(Применяются в военной, авиационной, аэрокосмической, морской, железнодорожной, горно- и нефтедобывающей отраслях промышленности)

«FORSTAR» (основан в 1998 г.)

ВЧ соединители, коаксиальные кабели, кабельные сборки и микроволновые компоненты:

(Применяются в телекоммуникациях гражданского и специального назначения, в средствах связи, РЛС, а так же военной, авиационной и аэрокосмической отраслях промышленности).



Телефон: 8 (812) 309-75-97 (многоканальный)

Факс: 8 (812) 320-03-32

Электронная почта: ocean@oceanchips.ru

Web: <http://oceanchips.ru/>

Адрес: 198099, г. Санкт-Петербург, ул. Калинина, д. 2, корп. 4, лит. А