



## MINI/CIRCULAR DINs: KCDX Series Circular Din Panel Mount

### Product Features

Audio, Video, Computer and Digital Equipment Applications  
 Designed to Meet European DIN Standards  
 Nickel Shells for Good Conductivity, Grounding and EMI/RFI Shielding  
 Available in Reflow Compatible Design  
 Visual and Mechanical Polarization for Plug Insertion  
 Various Circuit Sizes  
 CSA/NRTL Certified File No. LR78160  
 UL File No. E140125

### Performance Specifications

#### Materials and Finish

**Body**  
 PBT Thermoplastic, Black Color, UL 94V-0 Rated  
**Contact**  
 Bronze, Matte Tin Plated  
**Shield**  
 Phosphor Bronze, Nickel Plated

### Electrical Characteristics

**Rated Current**  
 2A  
**Rated Voltage**  
 24V DC  
**Insulation Resistance**  
 100 Megohm Min. at 500V DC  
**Contact Resistance**  
**Pin to Contact Resistance**  
 60 milliohms Max.  
**Plug Shield to Socket Resistance**  
 100 milliohms Max.  
**Dielectric Withstanding Voltage**  
 500V AC for 1 Minute  
**Operating Temperature**  
 -25°C to + 85°C

2D Drawing	IGES	STEP	3D PDF
Solder Profile	CofC RoHS Compliant	CofC REACH Compliant	UL Plastic File
Certificate of Origin	Check Stock	Request a Sample	Send Us An Email

### Generated Part Number

#### Part Number Builder

<input type="text"/>	-	<input type="text"/>	<input type="text"/>	<input type="text"/>
Series		Number of Contacts	Contact Type	Option

#### Series

**KCDX** - Circular DIN Connectors,  
 Right Angle PCB Mount, Receptacle

#### Number of Contacts

**5** Contacts

#### Contact Type

**S** - Receptacle

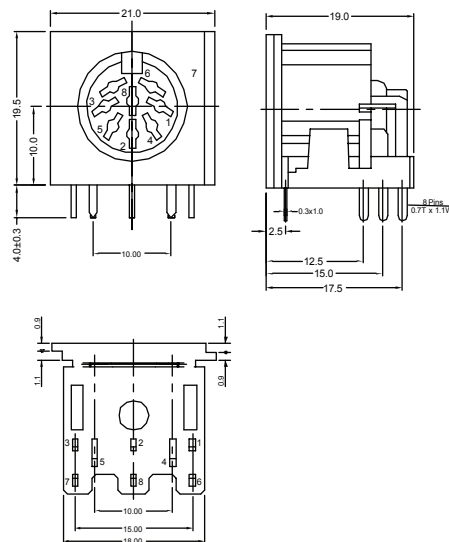
#### Option

**N** - Non-Shielded, 10mm Pitch  
**N2** - Non-Shielded, 5mm Pitch  
**S** - Shielded, 10mm Pitch  
**S2** - Shielded, 5mm Pitch

Contact Kycon for Other Options

### KCDX

Dimensions in mm



Компания «Океан Электроники» предлагает заключение долгосрочных отношений при поставках импортных электронных компонентов на взаимовыгодных условиях!

Наши преимущества:

- Поставка оригинальных импортных электронных компонентов напрямую с производств Америки, Европы и Азии, а так же с крупнейших складов мира;
- Широкая линейка поставок активных и пассивных импортных электронных компонентов (более 30 млн. наименований);
- Поставка сложных, дефицитных, либо снятых с производства позиций;
- Оперативные сроки поставки под заказ (от 5 рабочих дней);
- Экспресс доставка в любую точку России;
- Помощь Конструкторского Отдела и консультации квалифицированных инженеров;
- Техническая поддержка проекта, помощь в подборе аналогов, поставка прототипов;
- Поставка электронных компонентов под контролем ВП;
- Система менеджмента качества сертифицирована по Международному стандарту ISO 9001;
- При необходимости вся продукция военного и аэрокосмического назначения проходит испытания и сертификацию в лаборатории (по согласованию с заказчиком);
- Поставка специализированных компонентов военного и аэрокосмического уровня качества (Xilinx, Altera, Analog Devices, Intersil, Interpoint, Microsemi, Actel, Aeroflex, Peregrine, VPT, Syfer, Eurofarad, Texas Instruments, MS Kennedy, Miteq, Cobham, E2V, MA-COM, Hittite, Mini-Circuits, General Dynamics и др.);

Компания «Океан Электроники» является официальным дистрибьютором и эксклюзивным представителем в России одного из крупнейших производителей разъемов военного и аэрокосмического назначения «**JONHON**», а так же официальным дистрибьютором и эксклюзивным представителем в России производителя высокотехнологичных и надежных решений для передачи СВЧ сигналов «**FORSTAR**».



## JONHON

«**JONHON**» (основан в 1970 г.)

Разъемы специального, военного и аэрокосмического назначения:

(Применяются в военной, авиационной, аэрокосмической, морской, железнодорожной, горно- и нефтедобывающей отраслях промышленности)

«**FORSTAR**» (основан в 1998 г.)

ВЧ соединители, коаксиальные кабели,  
кабельные сборки и микроволновые компоненты:

(Применяются в телекоммуникациях гражданского и специального назначения, в средствах связи, РЛС, а так же военной, авиационной и аэрокосмической отраслях промышленности).



Телефон: 8 (812) 309-75-97 (многоканальный)

Факс: 8 (812) 320-03-32

Электронная почта: [ocean@oceanchips.ru](mailto:ocean@oceanchips.ru)

Web: <http://oceanchips.ru/>

Адрес: 198099, г. Санкт-Петербург, ул. Калинина, д. 2, корп. 4, лит. А