

# TREK-753



## 7" Mobile Data Terminal with Intel® Atom™ Z510PT/Z520PT Processor

### Features

- 7" WVGA LCD with 5 programmable adjustable brightness hot keys
- Windows® Embedded Standard (WES) 2009, WinCE6.0 and Ubuntu Linux 10.04
- Supports analog video input & CAN2.0b with J1939 protocol
- Supports CDMA/HSDPA/GPRS, GPS, WLAN, BT communications
- 12 V/24 V option: 6 ~ 36 V input range compliant to ISO7637-2 & SAE J1113 standards
- 48 V option: 18 ~ 58 V input range for specific applications
- Fanless and ruggedized aluminum chassis, able to work under -30 ~ 60° C temperature range



## Introduction

TREK-753 is a new generation, all-in-one 7" mobile data terminal with touchscreen, with a compact design for commercial vehicles. With an Intel® Atom™ Z510PT/Z520PT processor, the system is high performing with wired connections like Gigabit Ethernet & CAN2.0b with J1939 protocol support; users can also connect to network services using easily with CDMA/ HSDPA/ GPRS/ GPS/ WiFi/ BT options. Focused on the automotive market, TREK-753 is designed with vehicle power which is compliant with ISO7637-2 & SAE J1113, ensuring the system is more stable during engine starts. Die casting and a ruggedized chassis not only provide more capabilities in a wide range of temperatures (-30 ~ 60° C), but TREK-753 is also suitable for harsh environments subject to shock (100 G, 6 ms) and vibration.

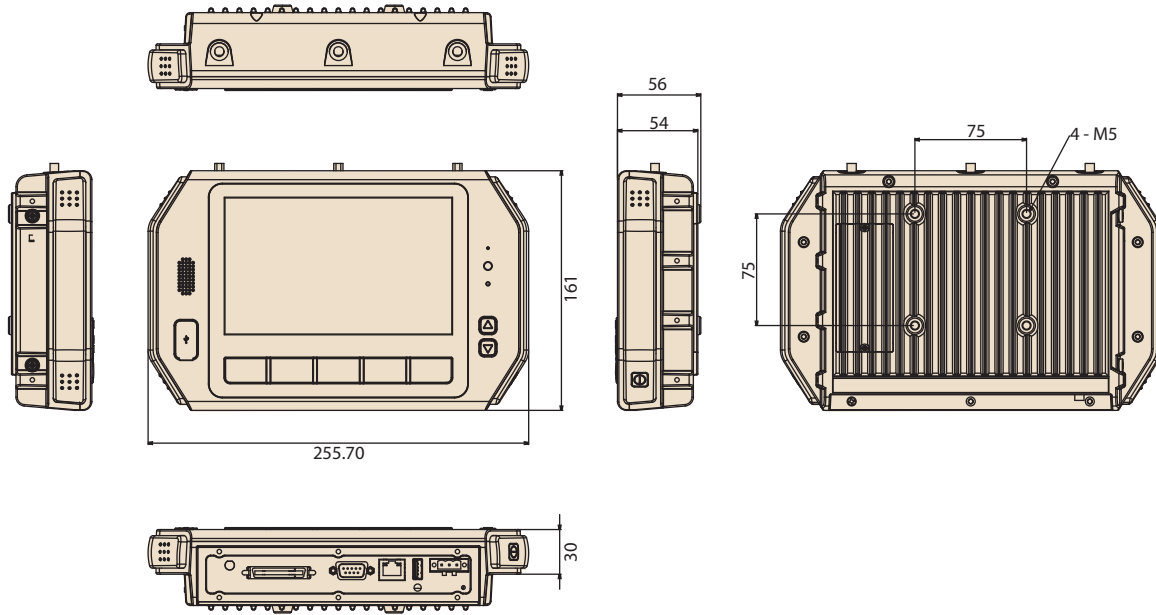
## Specifications

|                              |                                 |   |
|------------------------------|---------------------------------|---|
| Processor                    | OS                              | Windows® Embedded Standard (WES) 2009, WinCE6.0 and Ubuntu Linux 10.04  |
|                              | CPU                             | Onboard Intel Atom 1.1 GHz / 1.33 GHz (optional)  |
|                              | Chipset                         | Onboard Intel LE82US15EE  |
|                              | Watch Dog                       | Yes   |
|                              | RTC                             | Yes with one time 200mAh li-ion coin battery  |
|                              | RAM                             | 1 x 200-pin SODIMM socket supports a memory module of up to 2 GB  |
|                              | Storage                         | 1 x external accessible type II Compact Flash memory card (bootable device)<br>1 x SD card with external access for extra capacity (SD function is not available with WinCE6.0)   |
| LCD                          | Bus Expansion                   | 1 x mini-PCIe slot for built-in WLAN (b/g/n) module<br>1 x mini-PCIe slot for built-in CDMA/HSDPA (USB 2.0 interface)   |
|                              | Display Type                    | 7" 16:9 industrial degree TFT color TFT LCD, LED backlight  |
| Touchscreen                  | Luminance                       | 400 cd/m2 (average with TS)   |
|                              | Max. Resolution                 | WVGA 800 x 480, 10% ~ 100% brightness controlled by two hardware buttons on the front panel and a light sensor  |
| I/O Functions                | Type                            | 4-wire analog resistive type, continuous resolution, optional support for sunlight readable touchscreen   |
|                              | COM                             | 3 x COM ports:<br><ul style="list-style-type: none"> <li>1 x full function RS-232 port supports high speed (up to 1Mb max.) with 12 V/2.5 A in I/O plate</li> <li>1 x full function RS-232 supports high speed (up to 1 Mb max.) port via high density connector</li> <li>1 x RS-485 port via high density connector</li> </ul>                             |
|                              | Audio                           | 1 x built-in 2 W speaker on front panel<br>1 x line-in, 1 x line-out, 1 x microphone input via high density connector   |
|                              | Function Keys                   | 5 x green lit, programmable function keys, 2 x for LCD back light adjustment  |
|                              | USB                             | 3 x USB 2.0 ports<br>1 x rubber door protection at front panel, 1 x type A connector with cable clip, 1 x high density connector  |
|                              | Video Input (Rear View Monitor) | 1 x video input for rear view camera via high density connector   |
|                              | LAN                             | 1 x 100/1000T Gigabit Ethernet via RJ-45 connector  |
|                              | Light Sensor                    | 1 x light sensor on front cover for auto LCD backlight adjustment   |
|                              | DI/DO                           | 4 x isolated digital input & 4 x isolated digital output ports  |
|                              | CAN Bus                         | 1 x CAN 2.0b with J1939 protocol via high density connector   |
|                              | J1708                           | 1 x J1708 via high density connector  |
| RF Functions                 | GPS (Optional)                  | Built-in 50 channel GPS uBlox LEA-5S with SMA connector for external antenna  |
|                              | Bluetooth (Optional)            | Built-in Class 2 Bluetooth V2.0 + EDR module with internal antenna  |
|                              | WWAN (Optional)                 | <ul style="list-style-type: none"> <li>Built-in Quad-band 900/1800/850/1900MHz GSM/GPRS module Cinterion MC55i with SMA connector for external antenna</li> <li>Built-in HSDPA module Sierrawireless MC8790V with SMA connector for external antenna</li> <li>Built-in CDMA module Sierrawireless MC5728 with SMA connector for external antenna</li> </ul> |
|                              | WLAN (Optional)                 | Built-in AzureWave AW-NE768 IEEE 802.11b/g/n with SMA connector for external antenna  |
| Power Supply                 | Input Voltage                   | <ul style="list-style-type: none"> <li>12 V/24 V option supports 6 ~ 36 V car power design with ISO7637-2 &amp; SAE J1113 compliance</li> <li>48 V option supports 18 ~ 58 V input for specific applications</li> </ul>   |
|                              | Ignition On/Off LED indicator   | Power on delay, default 2 seconds; Power off delay, default 5 seconds; Hardware power off delay, default 30 seconds. SW configurable<br>1 x yellow LED shows system power ready (on front panel)  |
| Mechanical Design            | Material                        | Aluminum  |
|                              | Protection                      | IP54 (except I/O plate), option to support entire system IP54 with additional I/O cover (9668TREK37E)   |
|                              | Weight                          | 2.2 kg (~4.85 lbs)  |
|                              | Dimensions (W x H x D)          | 255.7 x 161 x 56 mm (10.04" x 6.30" x 2.20")  |
| Environmental Specifications | Operating Temperature           | -30 ~ 60° C   |
|                              | Relative Humidity               | Compliant to 10 ~ 90% @ 40° C (non-condensing)  |
|                              | Vibration Shock                 | MIL-STD-810G (US highway truck), Method 516.5, SAE J1455, Class 5M3 in accordance with DIN EN 60721-3-5   |
|                              | Certifications                  | FCC class B (include Part 22 24E), UL, CUL, CE, CCG, CB, E-mark   |

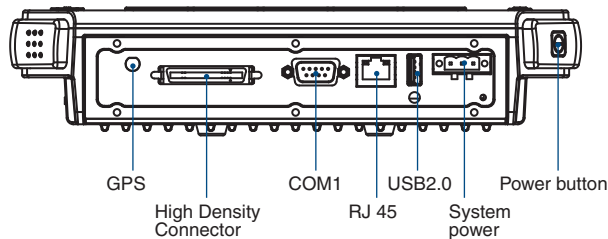
# TREK-753

## Dimensions

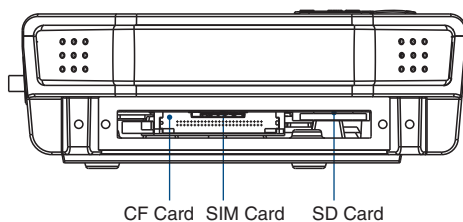
Unit: mm



## Fully Integrated I/O



## Side View



## Ordering Information

| Part Number        | Description                                       |
|--------------------|---|
| TREK-753R-0A0E     | TREK-753R Bare bone with Z510 1.1 G CPU           |
| TREK-753R-1A0E     | TREK-753R Bare bone with Z520 1.3 G CPU           |
| TREK-753S-0A0E     | TREK-753R Bare bone with 1.1 G CPU/SR T/S*        |
| TREK-753R-CWBXPA0E | TREK-753R w/CDMA/GPS/WLAN/BT/1 GB RAM/4 G CF/WES  |
| TREK-753R-HWBXPA0E | TREK-753R w/HSDPA/GPS/WLAN/BT/1 GB RAM/4 G CF/WES |
| TREK-753R-GWBXPA0E | TREK-753R w/GPRS/GPS/WLAN/BT/1 GB RAM/4 G CF/WES  |

\*Note: SR T/S stands for Sunlight Readable TouchScreen.

## TREK-753 CTOS Kit

| Part Number | Description                          |
|-------------|--------------------------------------|
| 9668TREK30E | TREK-753R RevA0 GPS kit              |
| 9668TREK31E | TREK-753R RevA0 WiFi (Azurewave) kit |
| 9668TREK32E | TREK-753R RevA0 HSDPA kit            |
| 9668TREK34E | TREK-753R RevA0 GPRS kit             |
| 9668TREK35E | TREK-753R RevA0 AC/DC power kit      |
| 9668TREK36E | TREK-753R RevA0 BT module kit        |

## Accessories

| Part Number   | Description  |
|---------------|--|
| 1700019307    | High density cable (2 meters)                      |
| 1700019611    | Cigarette lighter cable for testing purpose (30cm) |
| RAM-MOUNT-01  | VESA RAM mount w/clamp base 1.5" ball              |
| RAM-MOUNT-06E | VESA RAM mount w/VESA base, 1.5" ball              |
| 9668TREK37E   | IP54 I/O housing cover for TREK-753                |

Компания «Океан Электроники» предлагает заключение долгосрочных отношений при поставках импортных электронных компонентов на взаимовыгодных условиях!

Наши преимущества:

- Поставка оригинальных импортных электронных компонентов напрямую с производств Америки, Европы и Азии, а так же с крупнейших складов мира;
- Широкая линейка поставок активных и пассивных импортных электронных компонентов (более 30 млн. наименований);
- Поставка сложных, дефицитных, либо снятых с производства позиций;
- Оперативные сроки поставки под заказ (от 5 рабочих дней);
- Экспресс доставка в любую точку России;
- Помощь Конструкторского Отдела и консультации квалифицированных инженеров;
- Техническая поддержка проекта, помощь в подборе аналогов, поставка прототипов;
- Поставка электронных компонентов под контролем ВП;
- Система менеджмента качества сертифицирована по Международному стандарту ISO 9001;
- При необходимости вся продукция военного и аэрокосмического назначения проходит испытания и сертификацию в лаборатории (по согласованию с заказчиком);
- Поставка специализированных компонентов военного и аэрокосмического уровня качества (Xilinx, Altera, Analog Devices, Intersil, Interpoint, Microsemi, Actel, Aeroflex, Peregrine, VPT, Syfer, Eurofarad, Texas Instruments, MS Kennedy, Miteq, Cobham, E2V, MA-COM, Hittite, Mini-Circuits, General Dynamics и др.);

Компания «Океан Электроники» является официальным дистрибьютором и эксклюзивным представителем в России одного из крупнейших производителей разъемов военного и аэрокосмического назначения «JONHON», а так же официальным дистрибьютором и эксклюзивным представителем в России производителя высокотехнологичных и надежных решений для передачи СВЧ сигналов «FORSTAR».



## JONHON

«JONHON» (основан в 1970 г.)

Разъемы специального, военного и аэрокосмического назначения:

(Применяются в военной, авиационной, аэрокосмической, морской, железнодорожной, горно- и нефтедобывающей отраслях промышленности)

«FORSTAR» (основан в 1998 г.)

ВЧ соединители, коаксиальные кабели, кабельные сборки и микроволновые компоненты:

(Применяются в телекоммуникациях гражданского и специального назначения, в средствах связи, РЛС, а так же военной, авиационной и аэрокосмической отраслях промышленности).



Телефон: 8 (812) 309-75-97 (многоканальный)

Факс: 8 (812) 320-03-32

Электронная почта: [ocean@oceanchips.ru](mailto:ocean@oceanchips.ru)

Web: <http://oceanchips.ru/>

Адрес: 198099, г. Санкт-Петербург, ул. Калинина, д. 2, корп. 4, лит. А