

13 12 11 10 9 8 7 6 5 4 3 2 1

MATERIALS AND FINISHES

BODY, COUPLING NUT ZINC ALLOY
PLATED NICKEL

CONTACT (PLUG) BRASS
CONTACT (JACK) PHOSPHOR BRONZE
PLATED GOLD

INSULATOR (PLUG & JACK) POLYPROPYLENE

OUTER CONTACT BRASS
PLATED NICKEL

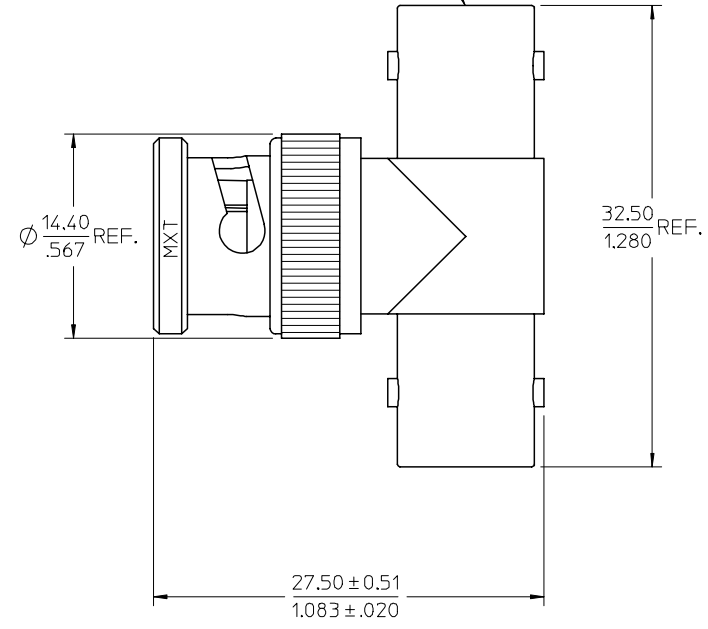
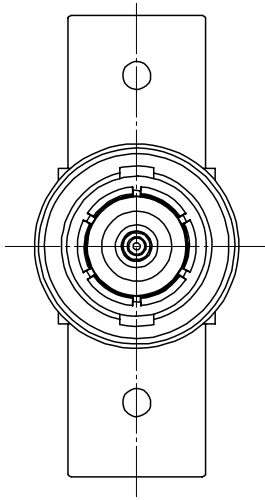
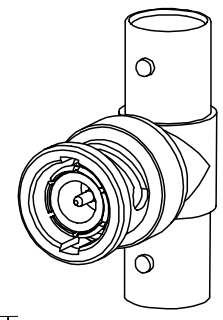
GASKET SILICONE RUBBER

RETAINING RING BRASS
PLATED NICKEL

WASHER BRASS
PLATED NICKEL

SPRING WASHER BERYLLIUM COPPER

CONNECTOR INTERFACE PER
MOLEX ENGINEERING STANDARD
ES-73599-0000 (3 PLACES)



PART # 73148-5003

PS-73598-0016	PRODUCT SPECIFICATION
ES-73599-0000-001	BNC PLUG INTERFACE
ES-73599-0000-000	BNC JACK INTERFACE
SPECIFICATION	DESCRIPTION

ADDITIONAL PACKAGING EC NO: URF2007-0510 DRAWN BY: DRW:WJL 2007/06/15 CHKD: 2007/06/21 APPR: MJIANG 2007/06/21 D1	QUALITY SYMBOLS ▽=0 ▽=0	GENERAL TOLERANCES (UNLESS SPECIFIED)		DIMENSION STYLE MM/IN		SCALE	DESIGN UNITS METRIC	THIRD ANGLE PROJECTION	
		4 PLACES ± --- ± --- 3 PLACES ± --- ± --- 2 PLACES ± --- ± --- 1 PLACE ± --- ± --- ANGULAR ± 2 °	DRAWN BY DATE IRIS 1991/01/21 CHECKED BY DATE -- 1991/01/21 APPROVED BY DATE -- 1991/01/21	TITLE 50 OHM BNC TEE ADAPTOR (J-P-J) BNC-ADP/JPJ		MOLEX INCORPORATED		DOCUMENT NO. SD-73148-5003	SHEET NO. 1 OF 2
DRAFT WHERE APPLICABLE MUST REMAIN WITHIN DIMENSIONS				MATERIAL NO. 731485003		THIS DRAWING CONTAINS INFORMATION THAT IS PROPRIETARY TO MOLEX INCORPORATED AND SHOULD NOT BE USED WITHOUT WRITTEN PERMISSION			

12 11 10 9 8 7 6 5 4 3 2 1

13 12 11 10 9 8 7 6 5 4 3 2 1

J

I

H

G

F

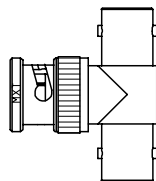
E

D

C

B

A

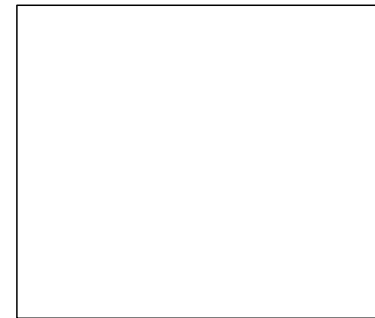


PART NO. 73148-5003

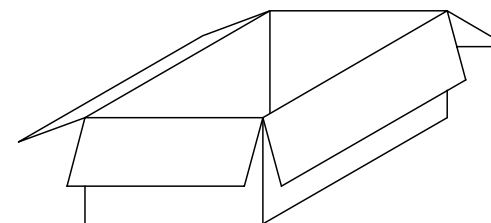
90 mm REF. * 102 mm REF.



1 SET PER BAG
(WITH MOLEX LOGO AND PART NO.)



50 SET PER BAG



500 SET PER CARTON BOX

SEE SHEET 1 FC NO: URF2007-0510 DRAWN BY: DRW:NELIN CHKD: APPR:MHUANG DATE: 2007/06/15 DATE: 2007/06/21 DATE: 2007/06/21	QUALITY SYMBOLS ▽=0 ▽=0	GENERAL TOLERANCES (UNLESS SPECIFIED)		DIMENSION STYLE		SCALE	DESIGN UNITS	THIRD ANGLE PROJECTION			
			mm	INCH	MM/IN			METRIC			
		4 PLACES	±	----	±	----	DRAWN BY	DATE	TITLE		
		3 PLACES	±	----	±	----	IRIS	1991/01/21	50 OHM BNC TEE ADAPTOR (J-P-J)		
2 PLACES	±	----	±	----	CHECKED BY	DATE	BNC-ADP/JPJ				
1 PLACE	±	----	±	----	APPROVED BY	DATE	MOLEX INCORPORATED				
		ANGULAR ± 2 °									
DRAFT WHERE APPLICABLE MUST REMAIN WITHIN DIMENSIONS		SEE SHEET 1		MATERIAL NO.		DOCUMENT NO.		SHEET NO.			
				SIZE		SD-73148-5003		2 OF 2			
D1				C		THIS DRAWING CONTAINS INFORMATION THAT IS PROPRIETARY TO MOLEX INCORPORATED AND SHOULD NOT BE USED WITHOUT WRITTEN PERMISSION					

12 11 10 9 8 7 6 5 4 3 2 1

Компания «Океан Электроники» предлагает заключение долгосрочных отношений при поставках импортных электронных компонентов на взаимовыгодных условиях!

Наши преимущества:

- Поставка оригинальных импортных электронных компонентов напрямую с производств Америки, Европы и Азии, а так же с крупнейших складов мира;
- Широкая линейка поставок активных и пассивных импортных электронных компонентов (более 30 млн. наименований);
- Поставка сложных, дефицитных, либо снятых с производства позиций;
- Оперативные сроки поставки под заказ (от 5 рабочих дней);
- Экспресс доставка в любую точку России;
- Помощь Конструкторского Отдела и консультации квалифицированных инженеров;
- Техническая поддержка проекта, помощь в подборе аналогов, поставка прототипов;
- Поставка электронных компонентов под контролем ВП;
- Система менеджмента качества сертифицирована по Международному стандарту ISO 9001;
- При необходимости вся продукция военного и аэрокосмического назначения проходит испытания и сертификацию в лаборатории (по согласованию с заказчиком);
- Поставка специализированных компонентов военного и аэрокосмического уровня качества (Xilinx, Altera, Analog Devices, Intersil, Interpoint, Microsemi, Actel, Aeroflex, Peregrine, VPT, Syfer, Eurofarad, Texas Instruments, MS Kennedy, Miteq, Cobham, E2V, MA-COM, Hittite, Mini-Circuits, General Dynamics и др.);

Компания «Океан Электроники» является официальным дистрибьютором и эксклюзивным представителем в России одного из крупнейших производителей разъемов военного и аэрокосмического назначения «JONHON», а так же официальным дистрибьютором и эксклюзивным представителем в России производителя высокотехнологичных и надежных решений для передачи СВЧ сигналов «FORSTAR».



JONHON

«JONHON» (основан в 1970 г.)

Разъемы специального, военного и аэрокосмического назначения:

(Применяются в военной, авиационной, аэрокосмической, морской, железнодорожной, горно- и нефтедобывающей отраслях промышленности)

«FORSTAR» (основан в 1998 г.)

ВЧ соединители, коаксиальные кабели,
кабельные сборки и микроволновые компоненты:

(Применяются в телекоммуникациях гражданского и специального назначения, в средствах связи, РЛС, а так же военной, авиационной и аэрокосмической отраслях промышленности).



Телефон: 8 (812) 309-75-97 (многоканальный)

Факс: 8 (812) 320-03-32

Электронная почта: ocean@oceanchips.ru

Web: <http://oceanchips.ru/>

Адрес: 198099, г. Санкт-Петербург, ул. Калинина, д. 2, корп. 4, лит. А