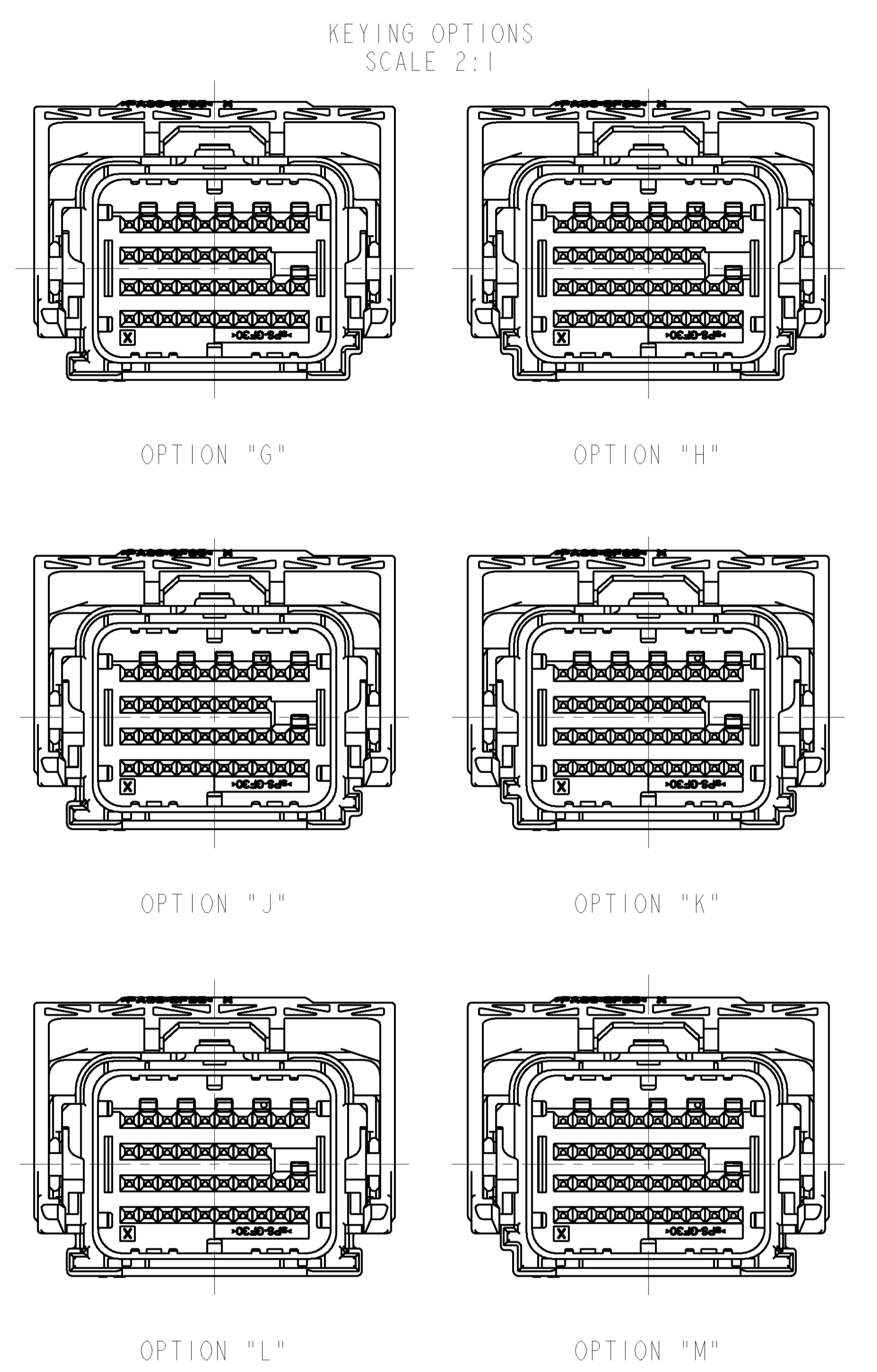
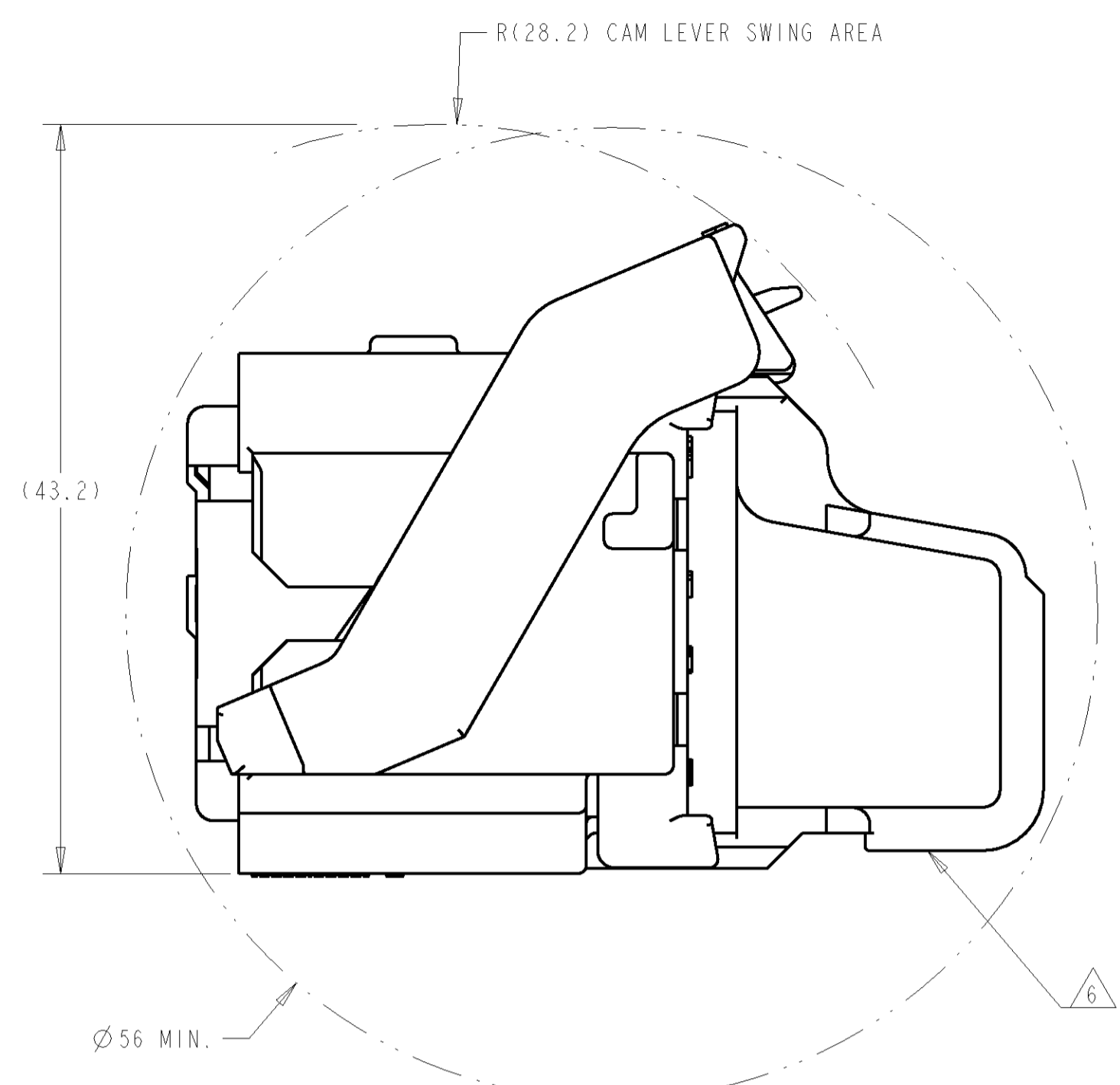
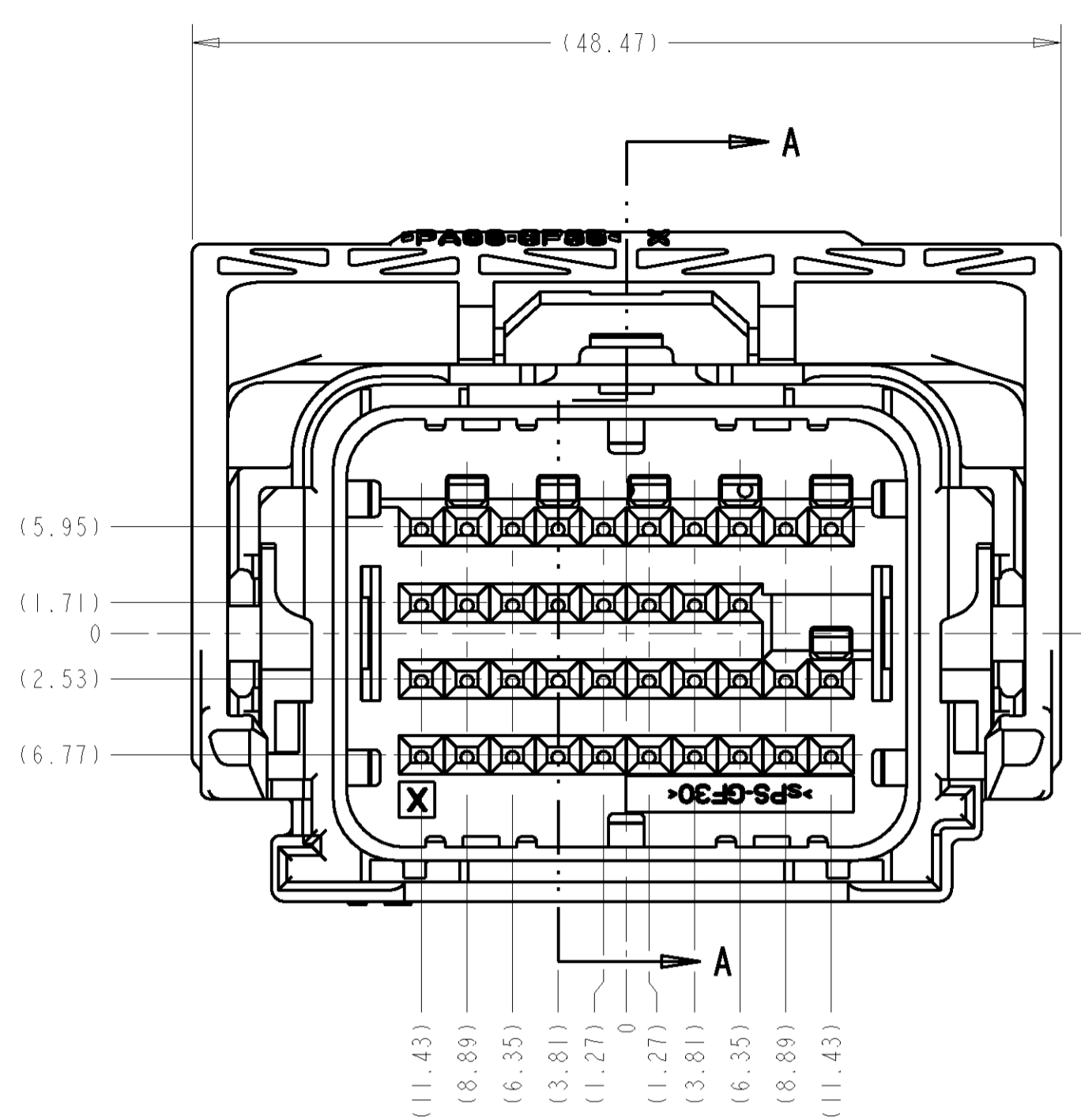
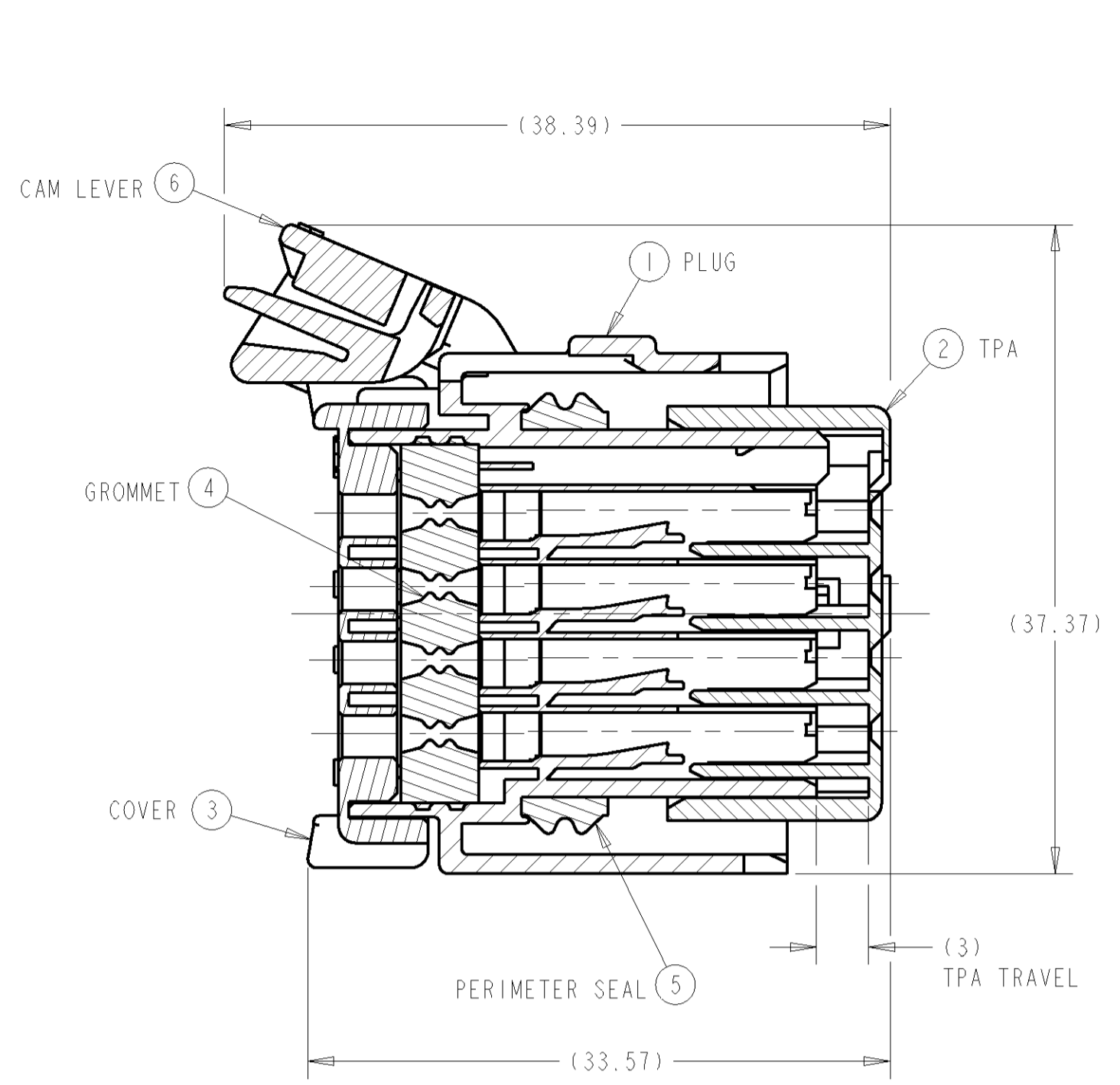
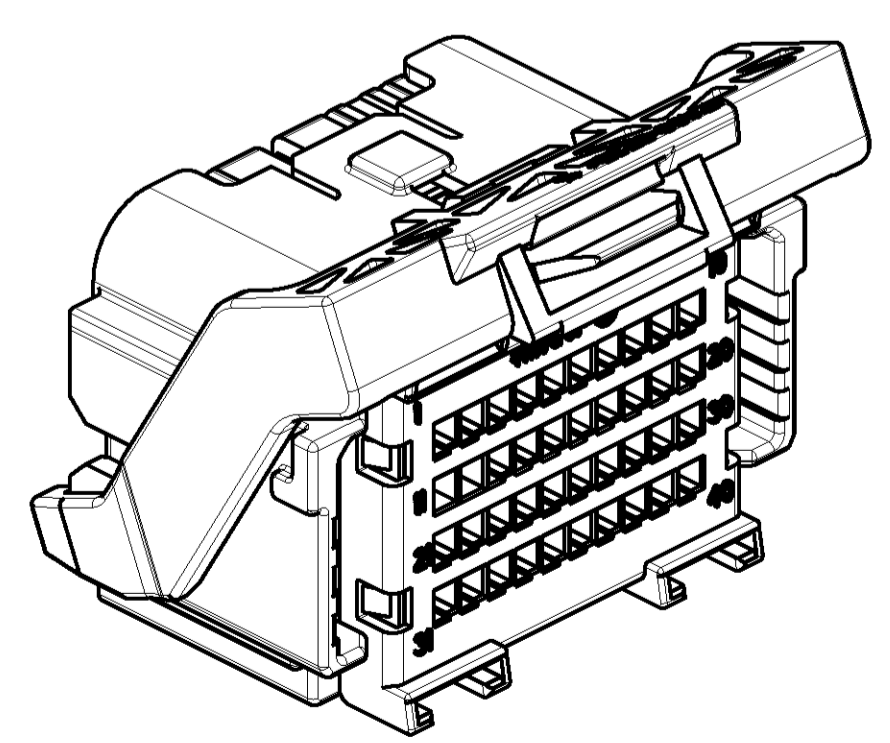
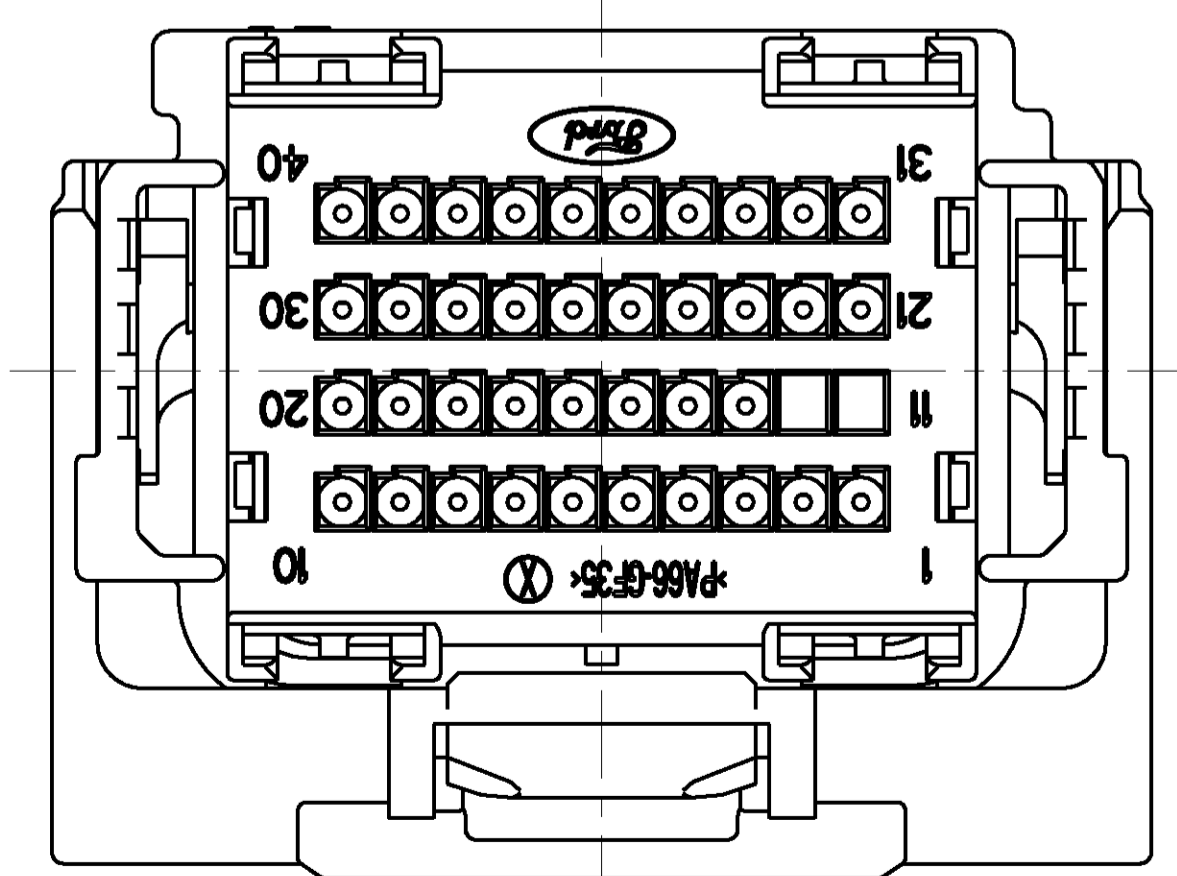
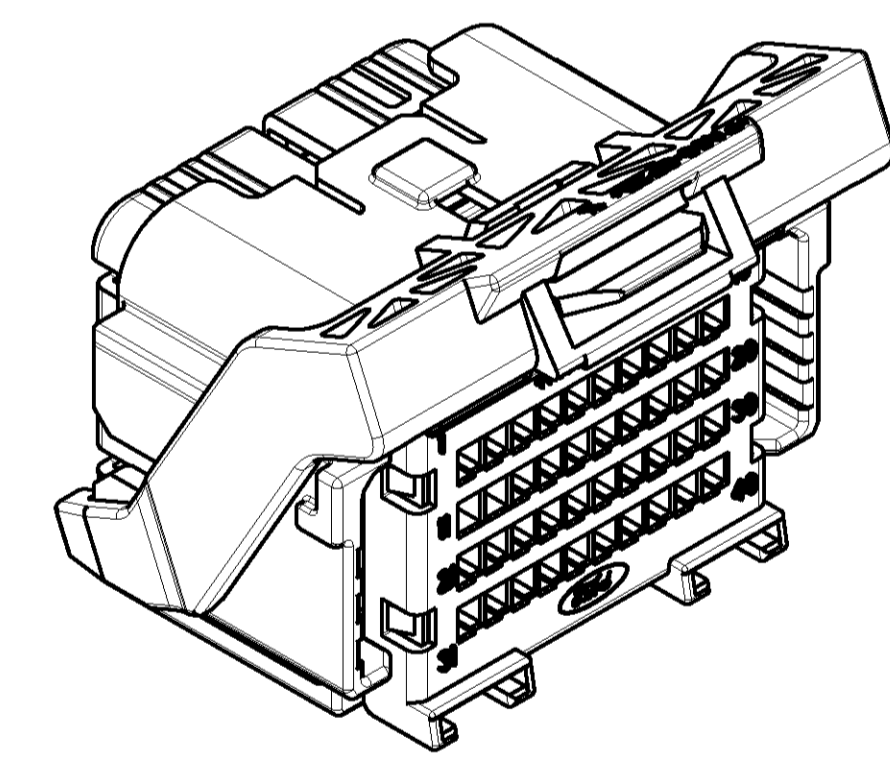
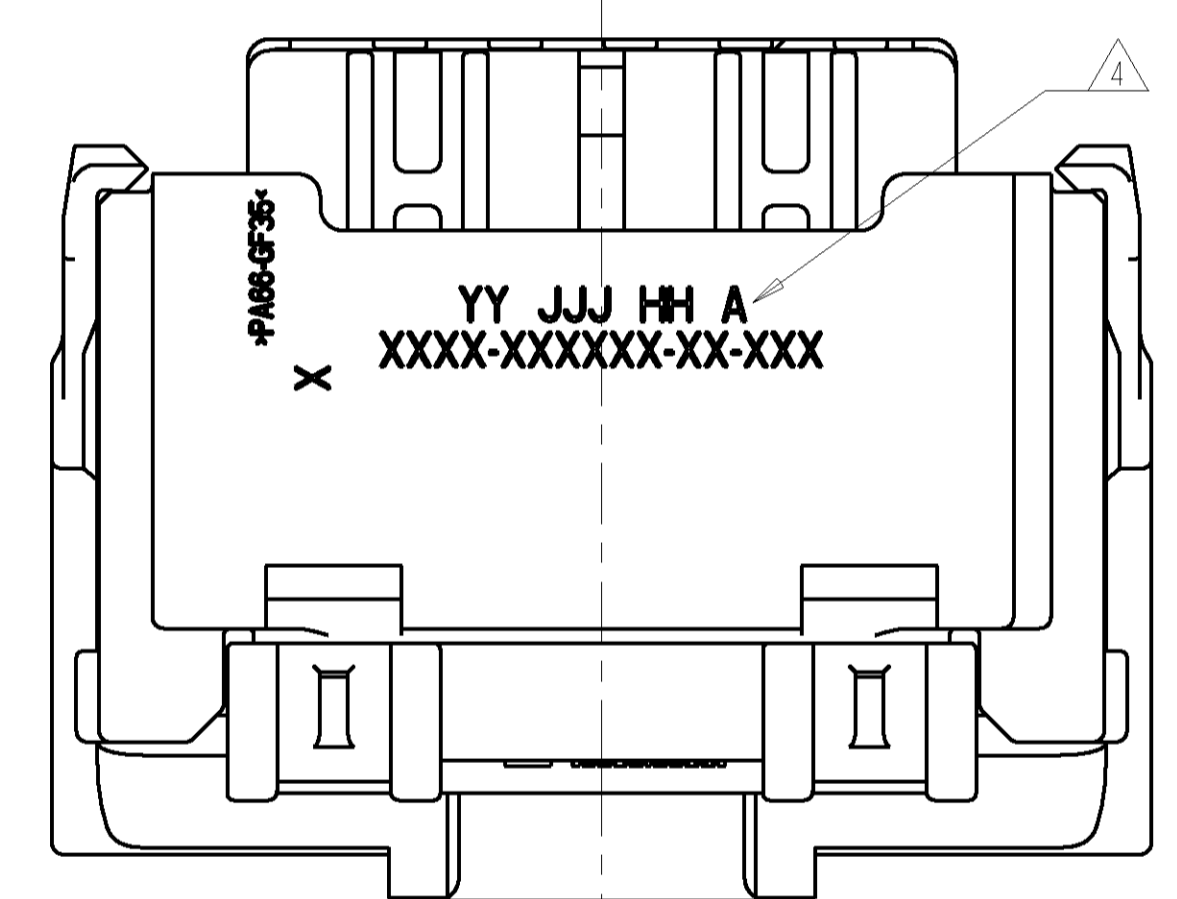
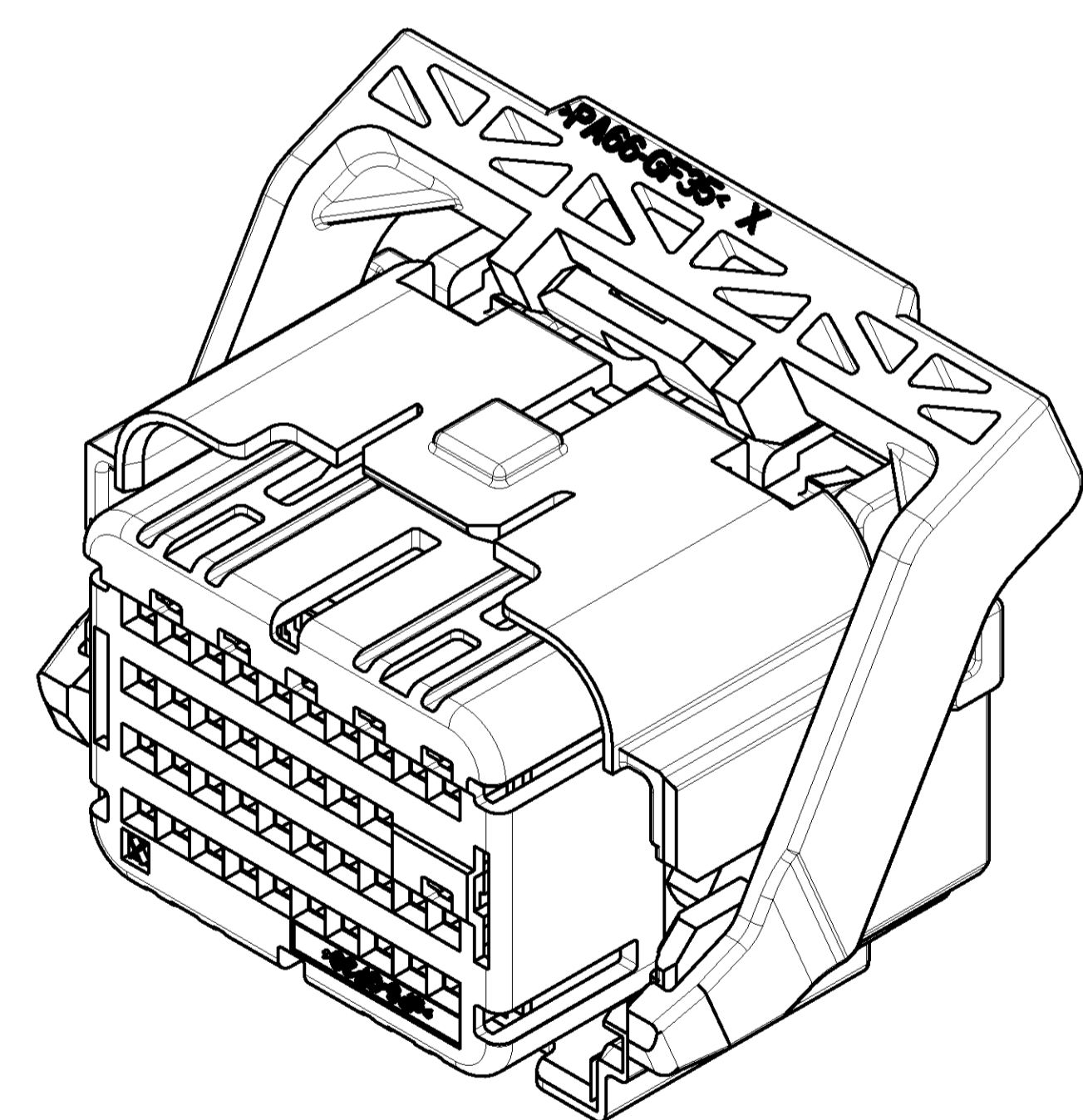


REVISONS		DATE	OWN	APVD
D	REVISD PER ECR 07-029132	07JAN2008	DLD	WTW
E	REVISD PER ECR 07-030366	08JAN2008	DLD	WTW
F	REVISD PER ECO 08-006962	19MAR2008	DLD	WTW



SECTION A-A
 SHOWN WITH CAM LEVER
 AND TPA IN THEIR
 PRE-LOADED POSITIONS
 (DELIVERY CONDITION)

MINIMUM FEED THROUGH CONDITION
 WITH 1mm CLEARANCE ALL AROUND
 SHOWN WITH OPTION WIRESHIELD
 TPA IS IN IT'S LOADED POSITION
 CAM LEVER IS IN IT'S PRE-LOADED POSITION



- NOTE(S):
- APPLICABLE TERMINAL PART NUMBERS (SOLD SEPARATELY):
 FOR TIN APPLICATIONS: 1393367 AND 1393366.
 FOR GOLD APPLICATIONS: 1393365 AND 1393364.
 FOR TERMINATION AND REELING OPTIONS
 SEE DRAWINGS 1393367, 1393366, 1393365, AND 1393364.
 - COMPATIBLE WIRE SIZES FOR MAT SEAL DESIGN 1.19 TO 2.06 O.D.
 (22-18 AWG, 0.35-0.75 mm²)
 - TPA AND CAM LEVER ARE SHIPPED IN THEIR PRE-LOADED POSITION.
 ALL ASSEMBLIES ARE TO BE TRAY PACKAGED.
 - CUSTOMER PART NUMBER AND TRACEABILITY CODE (YY = TWO DIGIT YEAR,
 JJJ = JULIAN DAY, HH = TWO DIGIT MILITARY HOUR, A=ASSEMBLY PROCESS
 USED) ARE PRINTED IN THIS LOCATION.
 - PART ASSEMBLY WEIGHT WITHOUT TERMINALS AND WITH STANDARD PIN-OUT
 CONFIGURATION IS 26.09 GRAMS.
 - OPTIONAL WIRESHIELD P/N 8-1419157-8 (SOLD SEPARATELY). PLEASE CONTACT
 YOUR TYCO ELECTRONICS SALES REPRESENTATIVE FOR AVAILABILITY AND PRICING.

DIMENSIONS:		TOLERANCES UNLESS OTHERWISE SPECIFIED:		DRAWN: A. HOLT 14NOV2006		Tyco Electronics Harrisburg, PA 17105-3608	
mm	0 PLC ±0.3	1 PLC ±0.10	2-4 PLC ±0.15	5-6 PLC ±0.25	7-8 PLC ±0.50	9-10 PLC ±0.75	11-12 PLC ±1.00
FINISH:	SEE CHART ON SHEET 2			WEIGHT: SEE NOTE 5	SIZE: 00779	CAGE CODE: 1924170	RESTRICTED TO: -
MATERIAL: SEE CHART ON SHEET 2				CUSTOMER DRAWING		SCALE: 3:1 SHEET 1 OF 5 REV F	

KEYING OPTION "G" SHOWN
 SEE SHEET 2 FOR BILL OF MATERIALS
 AND SHEET 3, 4 AND 5 FOR PIN-OUT CHARTS

LOC	DIST	REVISIONS			
		REV	DATE	BY	APPV
FX	00	-	SEE SHEET 1	-	-

ITEM	DESCRIPTION	MATERIAL	FINISH/COLOR
6	CAM LEVER	PA66 35% GF	GRAY
6	CAM LEVER WITH MODIFIED TAB	PA66 35% GF	GRAY
5	PERIMETER SEAL	SILICONE	GREEN
4	GROMMET	SILICONE	BROWN
3	COVER	PA66 35% GF	BLACK
2	TPA FOR SHORTING BAR APPLICATIONS	sPS 30% GF	NATURAL
1	PLUG WITH KEYING OPTION "H" AND 6 SHORTING BAR POSITIONS CONFIGURATION	PA66 35% GF	BLACK
1	PLUG WITH KEYING OPTION "G" AND 6 SHORTING BAR POSITIONS CONFIGURATION	PA66 35% GF	BLACK

ITEM	DESCRIPTION	MATERIAL	FINISH/COLOR
6	CAM LEVER	PA66 35% GF	GRAY
6	CAM LEVER WITH MODIFIED TAB	PA66 35% GF	GRAY
5	PERIMETER SEAL	SILICONE	GREEN
4	GROMMET	SILICONE	BROWN
3	COVER	PA66 35% GF	BLACK
2	TPA FOR SHORTING BAR APPLICATIONS	sPS 30% GF	NATURAL
1	PLUG WITH KEYING OPTION "H" AND 6 SHORTING BAR POSITIONS CONFIGURATION	PA66 35% GF	BLACK
1	PLUG WITH KEYING OPTION "G" AND 6 SHORTING BAR POSITIONS CONFIGURATION	PA66 35% GF	BLACK

ITEM	DESCRIPTION	MATERIAL	FINISH/COLOR
6	CAM LEVER	PA66 35% GF	GRAY
6	CAM LEVER WITH MODIFIED TAB	PA66 35% GF	GRAY
5	PERIMETER SEAL	SILICONE	GREEN
4	GROMMET	SILICONE	BROWN
3	COVER	PA66 35% GF	BLACK
2	TPA FOR SHORTING BAR APPLICATIONS	sPS 30% GF	NATURAL
1	PLUG WITH KEYING OPTION "H" AND 6 SHORTING BAR POSITIONS CONFIGURATION	PA66 35% GF	BLACK
1	PLUG WITH KEYING OPTION "G" AND 6 SHORTING BAR POSITIONS CONFIGURATION	PA66 35% GF	BLACK

ITEM	DESCRIPTION	MATERIAL	FINISH/COLOR
6	CAM LEVER	PA66 35% GF	GRAY
6	CAM LEVER WITH MODIFIED TAB	PA66 35% GF	GRAY
5	PERIMETER SEAL	SILICONE	GREEN
4	GROMMET	SILICONE	BROWN
3	COVER	PA66 35% GF	BLACK
2	TPA FOR SHORTING BAR APPLICATIONS	sPS 30% GF	NATURAL
1	PLUG WITH KEYING OPTION "H" AND 6 SHORTING BAR POSITIONS CONFIGURATION	PA66 35% GF	BLACK
1	PLUG WITH KEYING OPTION "G" AND 6 SHORTING BAR POSITIONS CONFIGURATION	PA66 35% GF	BLACK

ITEM	DESCRIPTION	MATERIAL	FINISH/COLOR
6	CAM LEVER	PA66 35% GF	GRAY
6	CAM LEVER WITH MODIFIED TAB	PA66 35% GF	GRAY
5	PERIMETER SEAL	SILICONE	GREEN
4	GROMMET	SILICONE	BROWN
3	COVER	PA66 35% GF	BLACK
2	TPA FOR SHORTING BAR APPLICATIONS	sPS 30% GF	NATURAL
1	PLUG WITH KEYING OPTION "H" AND 6 SHORTING BAR POSITIONS CONFIGURATION	PA66 35% GF	BLACK
1	PLUG WITH KEYING OPTION "G" AND 6 SHORTING BAR POSITIONS CONFIGURATION	PA66 35% GF	BLACK

ITEM	DESCRIPTION	MATERIAL	FINISH/COLOR
6	CAM LEVER	PA66 35% GF	GRAY
6	CAM LEVER WITH MODIFIED TAB	PA66 35% GF	GRAY
5	PERIMETER SEAL	SILICONE	GREEN
4	GROMMET	SILICONE	BROWN
3	COVER	PA66 35% GF	BLACK
2	TPA FOR SHORTING BAR APPLICATIONS	sPS 30% GF	NATURAL
1	PLUG WITH KEYING OPTION "H" AND 6 SHORTING BAR POSITIONS CONFIGURATION	PA66 35% GF	BLACK
1	PLUG WITH KEYING OPTION "G" AND 6 SHORTING BAR POSITIONS CONFIGURATION	PA66 35% GF	BLACK

DIMENSIONS: mm 		TOLERANCES UNLESS OTHERWISE SPECIFIED: 0 PLC #+ 1 PLC #+0.3 2 PLC #+0.10 3 PLC #+ 4 PLC #+ ANGLES #+		DWN: A. HOLT 14NOV2006 CHK: W. WELLSKY 14NOV2006 APVD: W. WELLSKY 14NOV2006 NAME: 40 WAY SHORTING BAR ARM PLUG ASSEMBLY WITHOUT SHORTING BARS LOADED SIZE: A1 00779 C=1924170 WEIGHT: - CUSTOMER DRAWING: -		Tyco Electronics Harrisburg, PA 17105-3608 RESTRICTED TO: - SCALE: 3:1 SHEET 2 OF 5 REV F	
-----------------------	--	--	--	---	--	--	--

LOC	DIST	REVISIONS			
		REV	DATE	BY	APPV
FX	00	-	SEE SHEET 1	-	-

PIN OUT CHART

BLANK CAVITIES INDICATE OPEN TERMINAL HOLE POSITIONS

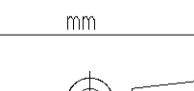
CAVITIES WITH A NUMERIC SYMBOL INDICATE CLOSED TERMINAL HOLE POSITIONS

TERMINAL HOLE POSITION

1	2	3	4	5	6	7	8	9	10	11	12	13	14	15	16	17	18	19	20	21	22	23	24	25	26	27	28	29	30	31	32	33	34	35	36	37	38	39	40	ASSEMBLY PART NUMBER	KEYING OPTION			
											11	12																													0-1924170-1	G		
1	2	3	4	5	6	7	8	9	10	11	12	13	14	15	16	17	18			21	22																				0-1924170-2	G		
			3	4	5	6	7	8	9	10	11	12	13	14	15	16																									0-1924170-3	G		
							7	8	9	10	11	12	13	14	15	16																									0-1924170-4	G		
1	2	3	4	5	6	7	8	9	10	11	12	13	14	15	16					21	22																			0-1924170-5	G			
1	2	3	4	5	6	7	8	9	10	11	12	13	14																												0-1924170-6	G		
1	2	3	4	5	6	7	8	9	10	11	12	13	14	15	16																										0-1924170-7	G		
							7	8	9	10	11	12																														0-1924170-8	G	
			3	4	5	6	7	8	9	10	11	12																														0-1924170-9	G	
1	2	3	4	5	6	7	8	9	10	11	12	13	14	15	16																										1-1924170-0	G		
							7	8	9	10	11	12																														1-1924170-1	G	
1	2	3	4				7	8	9	10	11	12	13	14	15	16				21	22																				1-1924170-2	G		
1	2						7	8	9	10	11	12								21	22																				1-1924170-3	G		
			3	4	5	6	7	8	9	10	11	12	13	14	15	16	17	18																								1-1924170-4	G	
1	2	3	4				7	8	9	10	11	12	13	14	15	16	17	18			21	22																				1-1924170-5	G	
1	2						7	8	9	10	11	12								21	22																					1-1924170-6	G	
1	2	3	4	5	6	7	8	9	10	11	12	13	14	15	16	17	18			21	22	23	24	25	26	27	28	29	30	31	32	33	34	35	36	37	38	39	40		1-1924170-7	G		
			3	4	5	6	7	8	9	10	11	12	13	14	15	16	17	18																									1-1924170-8	G
							7	8	9	10	11	12																															1-1924170-9	G
1	2	3	4	5	6	7	8	9	10	11	12	13	14	15	16	17	18			21	22	23	24	25	26	27	28	29	30											2-1924170-0	G			
1	2	3	4	5	6	7	8	9	10	11	12	13	14	15	16					21	22																				2-1924170-1	G		
							7	8	9	10	11	12	13	14	15	16																										2-1924170-2	G	
			3	4	5	6	7	8	9	10	11	12	13	14	15	16																										2-1924170-3	G	
1	2						7	8	9	10	11	12								21	22	23	24	25	26																2-1924170-4	G		
1	2						7	8	9	10	11	12								21	22	23	24																			2-1924170-5	G	
							7	8	9	10	11	12	13	14	15	16	17	18																								2-1924170-6	G	
							7	8	9	10	11	12	13	14	15	16	17	18																									2-1924170-7	G
							7	8	9	10	11	12	13	14	15	16	17	18																									2-1924170-8	G
			3	4			7	8	9	10	11	12	13	14	15	16																										2-1924170-9	G	
											11	12																															3-1924170-0	G
1	2						7	8	9	10	11	12	13	14	15	16	17	18			21	22																				3-1924170-1	G	
1	2						7	8	9	10	11	12	13	14	15	16				21	22																					3-1924170-2	G	
1	2						7	8	9	10	11	12	13	14	15	16	17	18			21	22																				3-1924170-3	G	
1	2						7	8	9	10	11	12								21	22																					3-1924170-4	G	
1	2						7	8	9	10	11	12	13	14	15	16				21	22																					3-1924170-5	G	
1	2			5	6	7	8	9	10	11	12	13	14	15	16	17	18			21	22																					3-1924170-6	G	
1	2			5	6	7	8	9	10	11	12	13	14	15	16				21	22																						3-1924170-7	G	
1	2						7	8	9	10	11	12								21	22																					3-1924170-8	G	
1	2	3	4	5	6	7	8	9	10	11	12	13	14	15	16	17	18			21	22	23	24																		3-1924170-9	G		
											11	12																															4-1924170-0	G
					5	6	7	8	9	10	11	12	13	14	15	16				19	20																				4-1924170-1	G		
1	2			5	6	7	8	9	10	11	12	13	14	15	16				21	22																						4-1924170-2	G	
1	2	3	4	5	6	7	8				11	12	13	14	15	16				19	20	21	22	23	24																4-1924170-3	G		
1	2	3	4	5	6						11	12	13	14	15	16				21	22	23	24																			4-1924170-4	G	
1	2	3	4	5	6	7	8	9	10	11	12	13	14	15	16	17	18			21	22																					4-1924170-5	G	
1	2	3	4	5	6	7	8	9	10	11	12	13	14	15	16				21	22	23	24	25	26	27	28	29	30	31	32	33	34								4-1924170-6	G			
1	2		4		6	7	8	9	10	11	12	13	14	15	16	17	18			21	22	23	24																			4-1924170-7	G	
1	2	3	4	5	6	7	8	9	10	11	12	13	14	15	16				21	22																						4-1924170-8	G	
1	2	3	4	5	6	7	8	9	10	11	12	13	14	15	16	17	18			21	22	23	24																			4-1924170-9	G	
							7	8	9	10	11	12	13	14	15	16	17	18																									5-1924170-0	G
			3	4	5	6	7	8	9	10	11	12	13	14	15	16																												

LOC	QTY	REV	DATE	BY	APPV
FX	00				

PIN OUT CHART																																								ASSEMBLY PART NUMBER	KEYING OPTION										
BLANK CAVITIES INDICATE OPEN TERMINAL HOLE POSITIONS																																																			
CAVITIES WITH A NUMERIC SYMBOL INDICATE CLOSED TERMINAL HOLE POSITIONS																																																			
TERMINAL HOLE POSITION																																								ASSEMBLY PART NUMBER	KEYING OPTION										
1	2	3	4	5	6	7	8	9	10	11	12	13	14	15	16	17	18	19	20	21	22	23	24	25	26	27	28	29	30	31	32	33	34	35	36	37	38	39	40												
				5	6	7	8	9	10	11	12	13	14	15	16								24			27	28	29	30							35	36	37	37	39	40	6-1924170-6	G								
			3	4	5	6	7	8	9	10	11	12	13	14	15	16	17	18					23	24		26										35	36	37	37	39	40	6-1924170-7	G								
			3	4	5	6	7	8	9	10	11	12	13	14	15	16							24			27	28	29	30							35	36	37	37	39	40	6-1924170-8	G								
			3	4	5	6	7	8	9	10	11	12	13	14	15	16							24			27	28	29	30							35	36	37	37	39	40	6-1924170-9	G								
1	2			5	6	7	8	9	10	11	12	13	14	15	16						21	22		24			27	28	29	30								35	36	37	38	39	40	7-1924170-0	G						
				5	6	7	8	9	10	11	12	13	14	15	16								24			27	28	29	30								35	36	37	38	39	40	7-1924170-1	G							
1	2					7	8	9	10	11	12	13	14	15	16						21	22		24			27	28	29	30							35	36	37	38	39	40	7-1924170-2	G							
1	2					7	8	9	10	11	12	13	14	15	16					21	22		24			27	28	29	30							35	36	37	38	39	40	7-1924170-3	G								
										11	12												24																					7-1924170-4	G						
1	2									11	12	13	14	15	16								24																					7-1924170-5	G						
										11	12									19	20		24												32										7-1924170-6	G					
										11	12									19	20		24																						7-1924170-7	G					
										11	12									19	20		24													33	34									7-1924170-8	G				
							7	8	9	10	11	12								19	20		24																						7-1924170-9	G					
							7	8	9	10	11	12								19	20		24														33	34									8-1924170-0	G			
							7	8	9	10	11	12																																			8-1924170-1	G			
										9	10	11	12						17	18	19	20	21	22		24		26								31	32										8-1924170-2	G			
										9	10	11	12																																		8-1924170-3	G			
										9	10	11	12																																		8-1924170-4	G			
										9	10	11	12																																		8-1924170-5	G			
										9	10	11	12																																			8-1924170-6	G		
1	2									9	10	11	12																																		8-1924170-7	G			
1	2									9	10	11	12																																			8-1924170-8	G		
1	2									9	10	11	12																																			8-1924170-9	G		
1	2									9	10	11	12																																			9-1924170-0	G		
1	2									9	10	11	12																																			9-1924170-1	G		
										9	10	11	12																																				9-1924170-2	G	
										9	10	11	12																																				9-1924170-3	G	
										9	10	11	12																																				9-1924170-4	G	
										9	10	11	12																																				9-1924170-5	G	
1	2									9	10	11	12																																				9-1924170-6	G	
										9	10	11	12																																				9-1924170-7	G	
										9	10	11	12																																					9-1924170-8	G
										9	10	11	12																																					9-1924170-9	G
										9	10	11	12																																					0-1924171-1	G
										9	10	11	12																																					0-1924171-2	G
										9	10	11	12																																				0-1924171-3	G	
										9	10	11	12																																				0-1924171-4	G	
										9	10	11	12																																				0-1924171-5	G	
1	2									9	10	11	12																																				0-1924171-6	G	
										9	10	11	12																																				0-1924171-7	G	
										9	10	11	12																																				0-1924171-8	G	
1	2									9	10	11	12																																				0-1924171-9	G	
1	2									9	10	11	12																																				1-1924171-0	G	

DIMENSIONS: mm 		TOLERANCES UNLESS OTHERWISE SPECIFIED: 0 PLC ±0.3 1 PLC ±0.10 2 PLC ±0.10 3 PLC ±0.10 4 PLC ±0.10 ANGLES ±0.5° FINISH -		DWN A. HOLT 14NOV2006 CHK W. WELLINSKY 14NOV2006 APVD W. WELLINSKY 14NOV2006		Tyco Electronics Harrisburg, PA 17105-3608	
MATERIAL SEE CHART ON SHEET 2		WEIGHT -		SIZE CASE CODE DRAWING NO A 00779 C=1924170		RESTRICTED TO CUSTOMER DRAWING	
SCALE 3:1		SHEET 4 OF 5		REV F		NAME 40 WAY SHORTING BAR ARM PLUG ASSEMBLY WITHOUT SHORTING BARS LOADED	

Компания «Океан Электроники» предлагает заключение долгосрочных отношений при поставках импортных электронных компонентов на взаимовыгодных условиях!

Наши преимущества:

- Поставка оригинальных импортных электронных компонентов напрямую с производств Америки, Европы и Азии, а так же с крупнейших складов мира;
- Широкая линейка поставок активных и пассивных импортных электронных компонентов (более 30 млн. наименований);
- Поставка сложных, дефицитных, либо снятых с производства позиций;
- Оперативные сроки поставки под заказ (от 5 рабочих дней);
- Экспресс доставка в любую точку России;
- Помощь Конструкторского Отдела и консультации квалифицированных инженеров;
- Техническая поддержка проекта, помощь в подборе аналогов, поставка прототипов;
- Поставка электронных компонентов под контролем ВП;
- Система менеджмента качества сертифицирована по Международному стандарту ISO 9001;
- При необходимости вся продукция военного и аэрокосмического назначения проходит испытания и сертификацию в лаборатории (по согласованию с заказчиком);
- Поставка специализированных компонентов военного и аэрокосмического уровня качества (Xilinx, Altera, Analog Devices, Intersil, Interpoint, Microsemi, Actel, Aeroflex, Peregrine, VPT, Syfer, Eurofarad, Texas Instruments, MS Kennedy, Miteq, Cobham, E2V, MA-COM, Hittite, Mini-Circuits, General Dynamics и др.);

Компания «Океан Электроники» является официальным дистрибьютором и эксклюзивным представителем в России одного из крупнейших производителей разъемов военного и аэрокосмического назначения «**JONHON**», а так же официальным дистрибьютором и эксклюзивным представителем в России производителя высокотехнологичных и надежных решений для передачи СВЧ сигналов «**FORSTAR**».



JONHON

«**JONHON**» (основан в 1970 г.)

Разъемы специального, военного и аэрокосмического назначения:

(Применяются в военной, авиационной, аэрокосмической, морской, железнодорожной, горно- и нефтедобывающей отраслях промышленности)

«**FORSTAR**» (основан в 1998 г.)

ВЧ соединители, коаксиальные кабели, кабельные сборки и микроволновые компоненты:

(Применяются в телекоммуникациях гражданского и специального назначения, в средствах связи, РЛС, а так же военной, авиационной и аэрокосмической отраслях промышленности).



Телефон: 8 (812) 309-75-97 (многоканальный)

Факс: 8 (812) 320-03-32

Электронная почта: ocean@oceanchips.ru

Web: <http://oceanchips.ru/>

Адрес: 198099, г. Санкт-Петербург, ул. Калинина, д. 2, корп. 4, лит. А