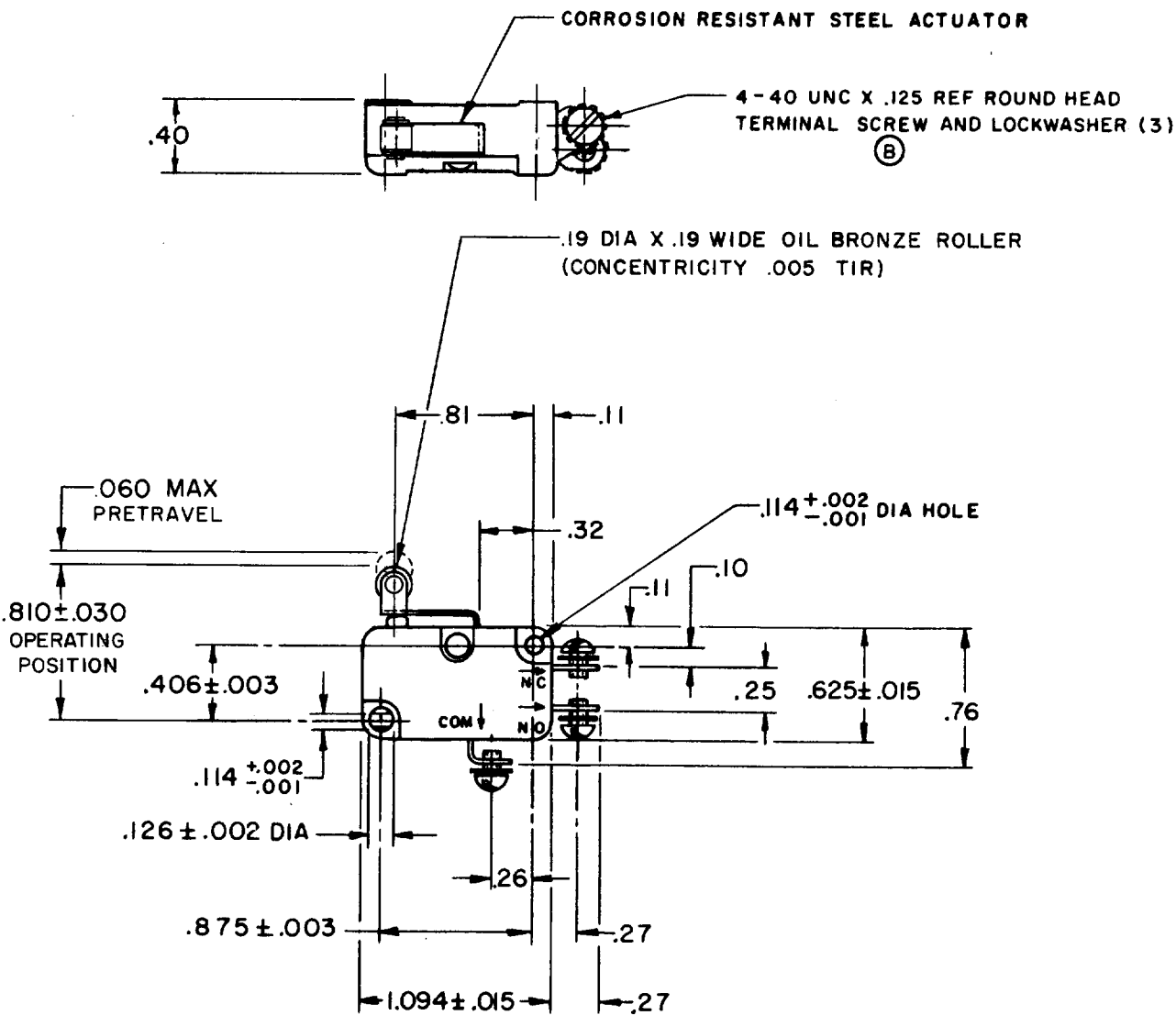


V3L-139  
 M  
 DRAWING NUMBER  
 9  
 ISSUE  
 2  
 REVISIONS  
 A SRI2775  
 D W C  
 10 MAR 67  
 B C024941  
 M B S  
 4 DEC 68  
 C C026075  
 M B S  
 27 AUG 69  
 D C031748  
 L S D  
 3 APR 73  
 E C032396  
 K P K  
 7 FEB 74  
 F CO  
 59921  
 SMA  
 20 SEPT 74  
 G CO  
 76442  
 DCS  
 2 DEC 93  
 CHECK  
 SR-12775  
 REPLACES  
 CHECK  
 LSD 10 MAR 67  
 CHECK  
 LSD 10 MAR 67  
 CHECK  
 D W C 10 MAR 67  
 DRAWN  
 FO-50378



THIS DRAWING COVERS A PROPRIETARY ITEM AND IS THE PROPERTY OF MICRO SWITCH, A DIVISION OF HONEYWELL. THIS DRAWING IS NOT TO BE COPIED OR USED WITHOUT THE APPROVAL OF MICRO SWITCH.

**CHARACTERISTICS**

OPERATING FORCE ----- 8 OZ MAX  
 RELEASE FORCE ----- 2 OZ MIN  
 DIFFERENTIAL TRAVEL ----- .016 MAX  
 OVERTRAVEL ----- .040 MIN  
 RELEASE TRAVEL ----- .007 MIN

**ELECTRICAL DATA**

CONTACT ARRANGEMENT  
 S P D T

- L156 - 11A-1/3HP-125-250-277 VAC  
 1/2A-125 VDC; 1/4A-250 VDC  
 4A-125 VAC "L"



**SCALE FULL**

DO NOT SCALE PRINT

UNLESS OTHERWISE NOTED

DIMENSIONS ARE IN INCHES

**TOLERANCES ARE:**

ONE PLACE (.0)  $\pm$  .030  
 TWO PLACE (.00)  $\pm$  .015  
 THREE PLACE (.000)  $\pm$  .005  
 ANGLES  $\pm$

WEIGHT

Компания «Океан Электроники» предлагает заключение долгосрочных отношений при поставках импортных электронных компонентов на взаимовыгодных условиях!

Наши преимущества:

- Поставка оригинальных импортных электронных компонентов напрямую с производств Америки, Европы и Азии, а так же с крупнейших складов мира;
- Широкая линейка поставок активных и пассивных импортных электронных компонентов (более 30 млн. наименований);
- Поставка сложных, дефицитных, либо снятых с производства позиций;
- Оперативные сроки поставки под заказ (от 5 рабочих дней);
- Экспресс доставка в любую точку России;
- Помощь Конструкторского Отдела и консультации квалифицированных инженеров;
- Техническая поддержка проекта, помощь в подборе аналогов, поставка прототипов;
- Поставка электронных компонентов под контролем ВП;
- Система менеджмента качества сертифицирована по Международному стандарту ISO 9001;
- При необходимости вся продукция военного и аэрокосмического назначения проходит испытания и сертификацию в лаборатории (по согласованию с заказчиком);
- Поставка специализированных компонентов военного и аэрокосмического уровня качества (Xilinx, Altera, Analog Devices, Intersil, Interpoint, Microsemi, Actel, Aeroflex, Peregrine, VPT, Syfer, Eurofarad, Texas Instruments, MS Kennedy, Miteq, Cobham, E2V, MA-COM, Hittite, Mini-Circuits, General Dynamics и др.);

Компания «Океан Электроники» является официальным дистрибьютором и эксклюзивным представителем в России одного из крупнейших производителей разъемов военного и аэрокосмического назначения «JONHON», а так же официальным дистрибьютором и эксклюзивным представителем в России производителя высокотехнологичных и надежных решений для передачи СВЧ сигналов «FORSTAR».



## JONHON

«JONHON» (основан в 1970 г.)

Разъемы специального, военного и аэрокосмического назначения:

(Применяются в военной, авиационной, аэрокосмической, морской, железнодорожной, горно- и нефтедобывающей отраслях промышленности)

«FORSTAR» (основан в 1998 г.)

ВЧ соединители, коаксиальные кабели, кабельные сборки и микроволновые компоненты:

(Применяются в телекоммуникациях гражданского и специального назначения, в средствах связи, РЛС, а так же военной, авиационной и аэрокосмической отраслях промышленности).



Телефон: 8 (812) 309-75-97 (многоканальный)

Факс: 8 (812) 320-03-32

Электронная почта: [ocean@oceanchips.ru](mailto:ocean@oceanchips.ru)

Web: <http://oceanchips.ru/>

Адрес: 198099, г. Санкт-Петербург, ул. Калинина, д. 2, корп. 4, лит. А