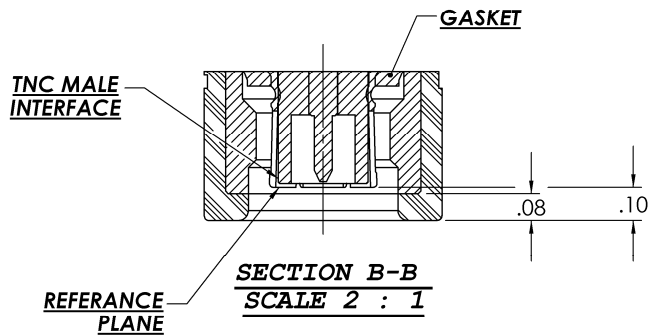
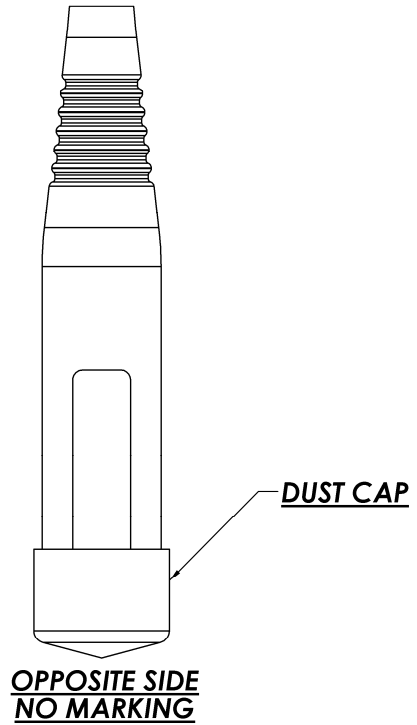
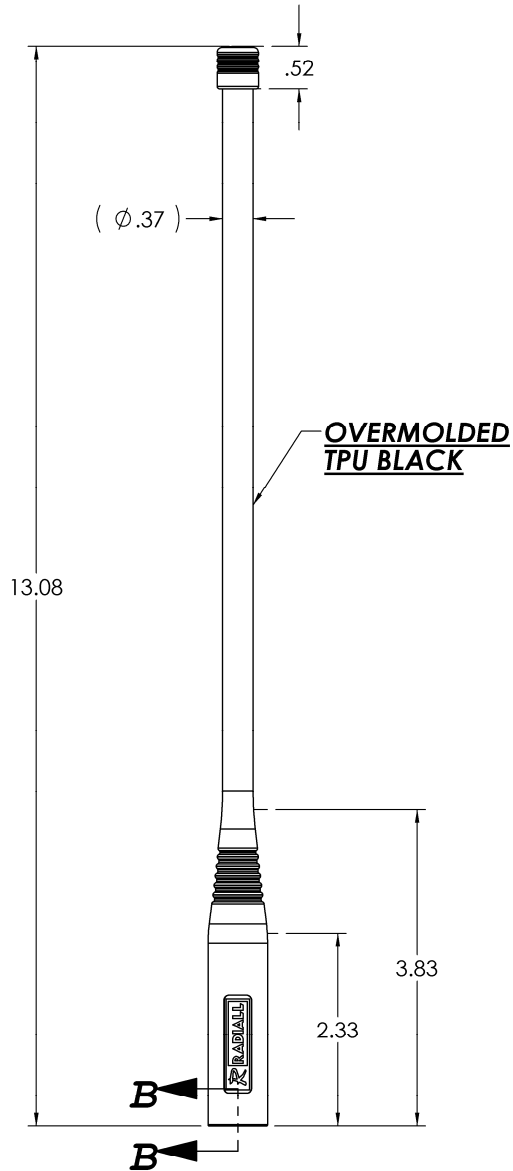


VHF ANTENNA, FLEXIBLE WHIP

136 MHz – 174 MHz

**MD10-003**

Series : Antenna



|             |  |
|-------------|--|
| UNITS: INCH |  |
|-------------|--|

All dimensions are inches

Issue : 1041

In the effort to improve our products, we reserve the right to make changes judged to be necessary.



**VHF ANTENNA, FLEXIBLE WHIP**

**136 MHz – 174 MHz**

**MD10-003**

Series : **Antenna**

**ELECTRICAL CHARACTERISTICS**

|                            |                         |
|----------------------------|-------------------------|
| Frequency : .....          | <b>136 - 174 MHz</b>    |
| Nominal Impedance: .....   | <b>50 Ω</b>             |
| VSWR*: .....               | <b>3.0:1 Max</b>        |
| Peak Gain: .....           | <b>&gt;-2 dBi</b>       |
| <br>                       |                         |
| Radiation Pattern          |                         |
| Horizontal Plane (Θ=90°):  | <b>Omni-directional</b> |
| Vertical Plane (Φ=0°/90 ): | <b>Dipolar</b>          |
| Polarization : .....       | <b>Linear Vertical</b>  |
| Power withstanding : ..... | <b>8 W (CW)</b>         |
| Connector type : .....     | <b>TNC Male</b>         |

**MECHANICAL CHARACTERISTICS**

|                             |                          |
|-----------------------------|--------------------------|
| Antenna Color : .....       | <b>Black matte</b>       |
| Antenna Material : .....    | <b>Texin 245</b>         |
| Antenna Texture : .....     | <b>Flat</b>              |
| Flexibility: .....          | <b>180° - 500 cycles</b> |
| Matching Unit Length: ..... | <b>2.70 Inches</b>       |
| Weight (antenna): .....     | <b>3 Oz</b>              |
| Overall length : .....      | <b>13.23 Inches</b>      |

\*: Measured when antenna is mounted on a handheld radio chassis held by hand

**Issue : 1041**

In the effort to improve our products, we reserve the right to make changes judged to be necessary.



**VHF ANTENNA, FLEXIBLE WHIP**

**MD10-003**

**136 MHz – 174 MHz**

Series : **Antenna**

**ENVIRONMENTAL CHARACTERISTICS**

*Product Compliant with the RoHS (Restriction of Hazardous Substances) and WEEE (Waste Electrical and Electronics Equipment) requirements*

|  |   |
|--|---|
| Operating Temperature :.....                   | <b>-33 / +60 °C</b><br><b>MIL-STD-810F, Methods 501.4 &amp; 502.4, Procedure II</b>   |
| Storage Temperature :.....                     | <b>-51 / +71 °C</b><br><b>MIL-STD-810F, Methods 501.4 &amp; 502.4, Procedure I</b>  |
| Sand & Dust: .....                             | <b>Ambient +70 °C</b><br><b>Concentration 2.2 &amp; 10.6 g/m<sup>3</sup></b><br><b>Velocity 3450-5700 &amp; 300-1750 ft/min</b><br><b>MIL-STD-810F, Methods 510.4, Procedure I &amp; Procedure II</b> |
| Salt Fog:.....                                 | <b>5% Salt Concentration</b><br><b>96 Hours</b><br><b>MIL-STD-810F, Methods 509.4</b>   |
| Humidity: .....                                | <b>95% Relative Humidity</b><br><b>+30/+60 °C</b><br><b>MIL-STD-810F, Methods 507.4</b>   |
| Fungus: .....                                  | <b>US Standard Set Of Test Fungi</b><br><b>Duration 28 Days</b><br><b>MIL-STD-810F, Method 508.5</b>  |
| Shock (Transit Drop):.....                     | <b>Drop Height 19.7 Inches</b><br><b>MIL-STD-810F, Method 516.5, Procedure IV, 26 Drops</b>   |
| Vibration : (Loose Cargo Transportation) ..... | <b>MIL STD 810F Stand alone &amp; attached to the radio at ambient temperature</b><br><b>Method 514.5</b><br><b>Procedure II</b><br><b>Category 5</b>   |
| Immersion :.....                               | <b>MIL-STD-810F 2 Meters,</b><br><b>Method 512.4 Salt Water</b><br><b>Complete Immersion 2 Hours</b><br><b>Conditioning Temperature: 27 ° Celsius</b><br><b>above water temperature</b>               |
| Flexibility : .....                            | <b>180 degree bend, 500x, .5 Hz Max</b>   |

**OTHER CHARACTERISTICS**

**Issue : 1041**

In the effort to improve our products, we reserve the right to make changes judged to be necessary.



VHF ANTENNA, FLEXIBLE WHIP

**MD10-003**

136 MHz – 174 MHz

Series : Antenna

**CURVES**



**Figure 1: VSWR measured holding the radio chassis.**



**Figure 2: Elevation Gain Patterns @ 136 MHz**

Issue : 1041

In the effort to improve our products, we reserve the right to make changes judged to be necessary.



VHF ANTENNA, FLEXIBLE WHIP

**MD10-003**

136 MHz – 174 MHz

Series : Antenna



Frequency: 0.155 GHz

**Figure 3: Elevation Gain Patterns @ 155 MHz**



Frequency: 0.174 GHz

**Figure 4: Azimuth & Elevation Gain Patterns @ 174 MHz**

Issue : 1041

In the effort to improve our products, we reserve the right to make changes judged to be necessary.



Компания «Океан Электроники» предлагает заключение долгосрочных отношений при поставках импортных электронных компонентов на взаимовыгодных условиях!

Наши преимущества:

- Поставка оригинальных импортных электронных компонентов напрямую с производств Америки, Европы и Азии, а так же с крупнейших складов мира;
- Широкая линейка поставок активных и пассивных импортных электронных компонентов (более 30 млн. наименований);
- Поставка сложных, дефицитных, либо снятых с производства позиций;
- Оперативные сроки поставки под заказ (от 5 рабочих дней);
- Экспресс доставка в любую точку России;
- Помощь Конструкторского Отдела и консультации квалифицированных инженеров;
- Техническая поддержка проекта, помощь в подборе аналогов, поставка прототипов;
- Поставка электронных компонентов под контролем ВП;
- Система менеджмента качества сертифицирована по Международному стандарту ISO 9001;
- При необходимости вся продукция военного и аэрокосмического назначения проходит испытания и сертификацию в лаборатории (по согласованию с заказчиком);
- Поставка специализированных компонентов военного и аэрокосмического уровня качества (Xilinx, Altera, Analog Devices, Intersil, Interpoint, Microsemi, Actel, Aeroflex, Peregrine, VPT, Syfer, Eurofarad, Texas Instruments, MS Kennedy, Miteq, Cobham, E2V, MA-COM, Hittite, Mini-Circuits, General Dynamics и др.);

Компания «Океан Электроники» является официальным дистрибьютором и эксклюзивным представителем в России одного из крупнейших производителей разъемов военного и аэрокосмического назначения «JONHON», а так же официальным дистрибьютором и эксклюзивным представителем в России производителя высокотехнологичных и надежных решений для передачи СВЧ сигналов «FORSTAR».



## JONHON

«JONHON» (основан в 1970 г.)

Разъемы специального, военного и аэрокосмического назначения:

(Применяются в военной, авиационной, аэрокосмической, морской, железнодорожной, горно- и нефтедобывающей отраслях промышленности)

«FORSTAR» (основан в 1998 г.)

ВЧ соединители, коаксиальные кабели, кабельные сборки и микроволновые компоненты:

(Применяются в телекоммуникациях гражданского и специального назначения, в средствах связи, РЛС, а так же военной, авиационной и аэрокосмической отраслях промышленности).



Телефон: 8 (812) 309-75-97 (многоканальный)

Факс: 8 (812) 320-03-32

Электронная почта: [ocean@oceanchips.ru](mailto:ocean@oceanchips.ru)

Web: <http://oceanchips.ru/>

Адрес: 198099, г. Санкт-Петербург, ул. Калинина, д. 2, корп. 4, лит. А