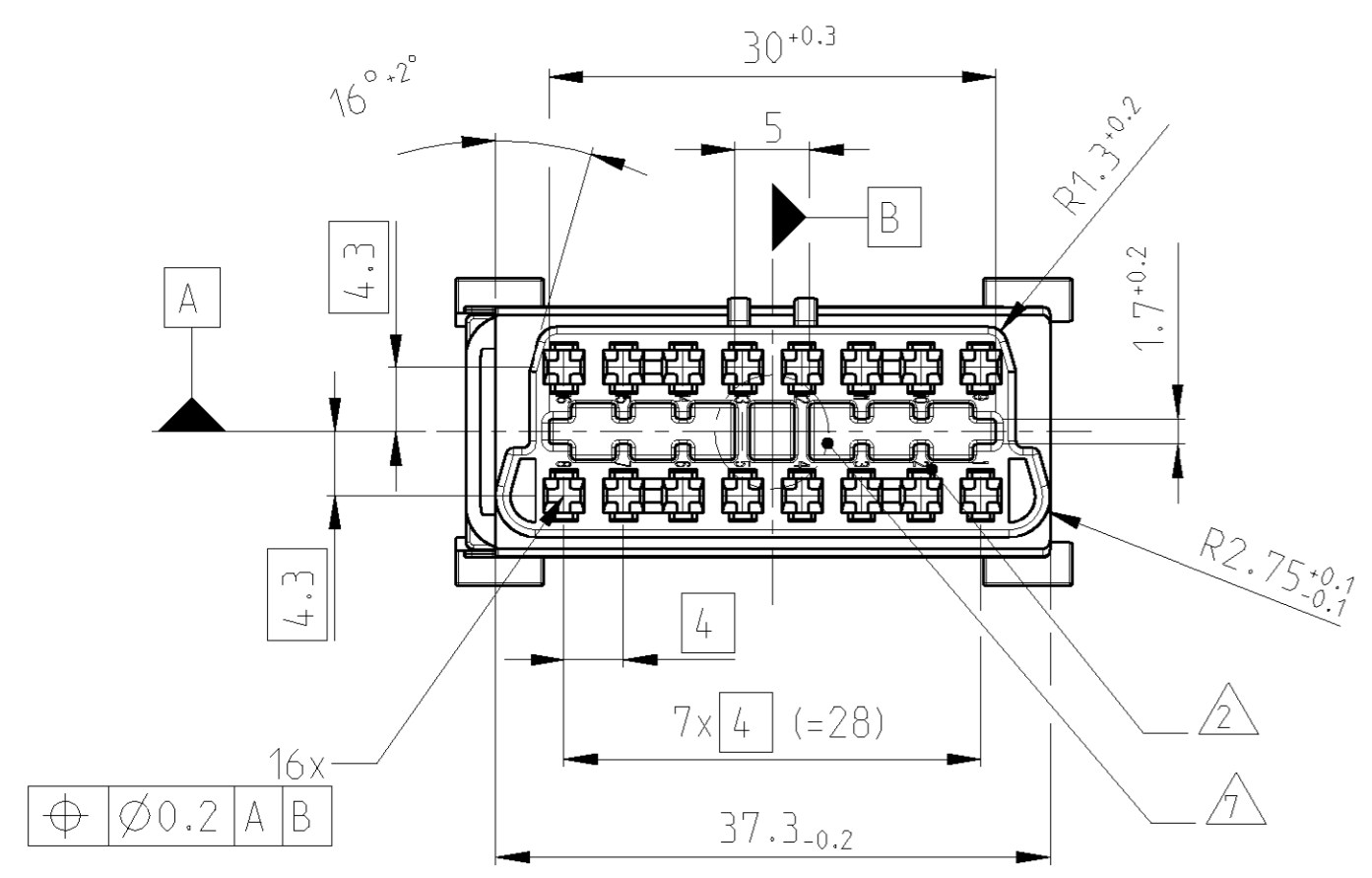
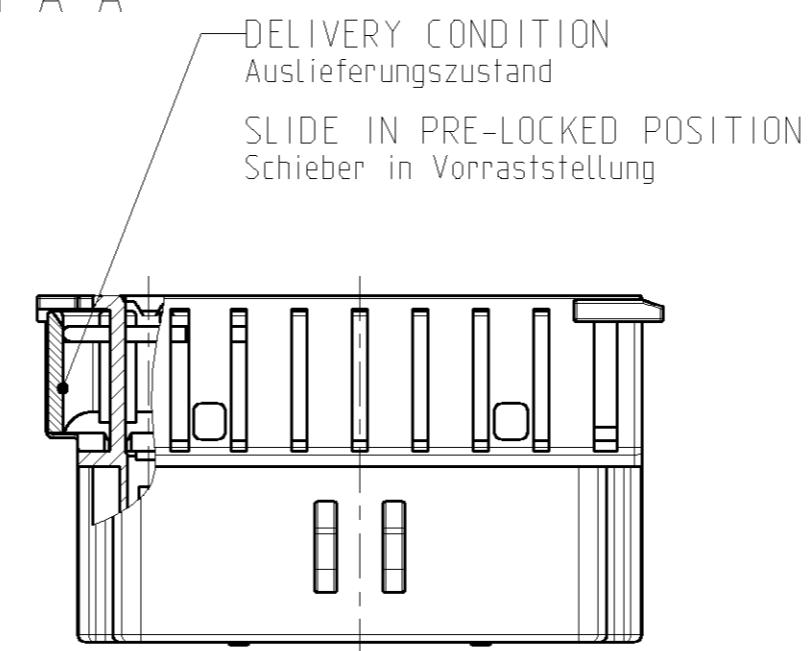


DIMENSIONS ACC. TO ISO/FDIS 15031-3
Masse nach ISO/FDIS 15031-3

LOC	DIST	REVISIONS					
A1	-	P	LTR	DESCRIPTION	DATE	DWN	APVD
PROJEKT NR.: EGATN03144		A2		DRAWING REWORKED	10SEP2003	CG	CE
		A3		DRAWING REWORKED	21OCT2003	CE	-
		A4		DRAWING REWORKED	12MAY2004	CG	CE
		A5		DRAWING REWORKED	13DEC2006	CG	CE

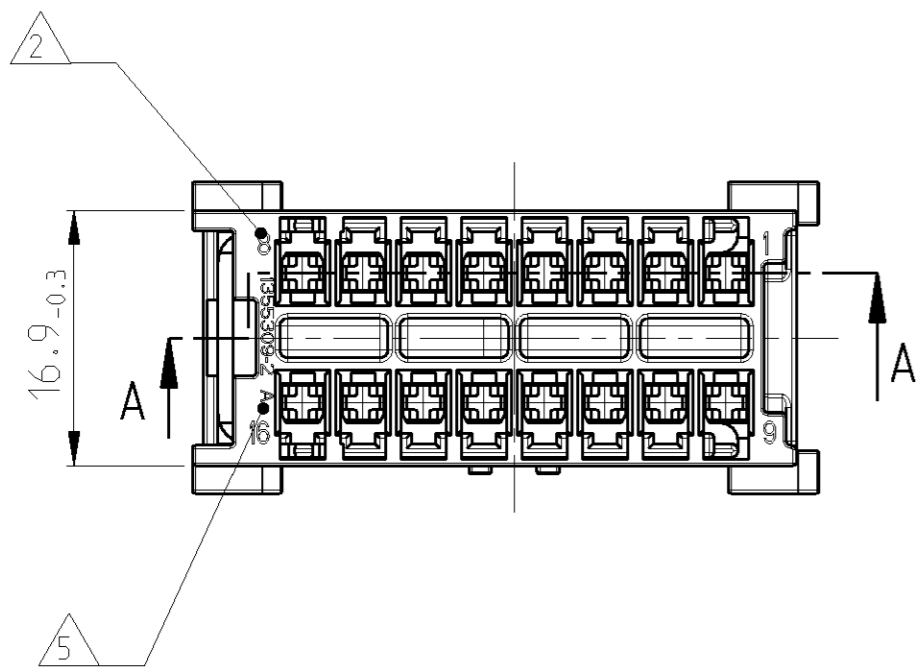
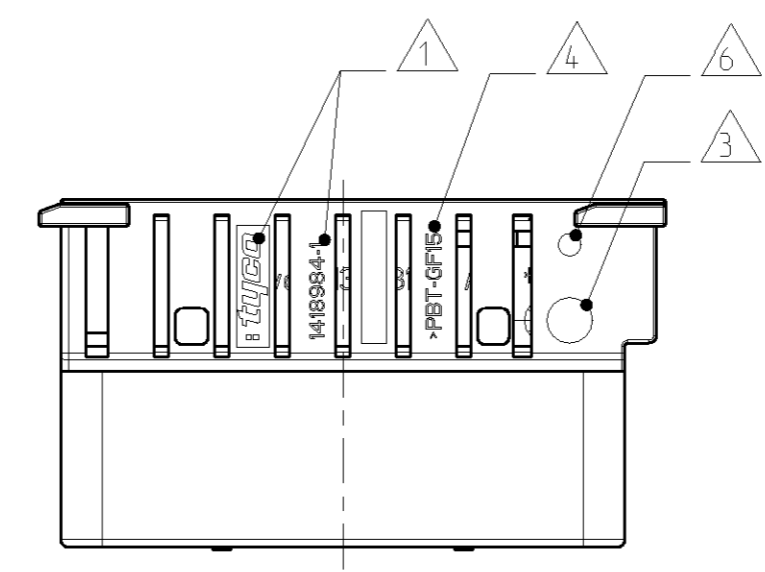
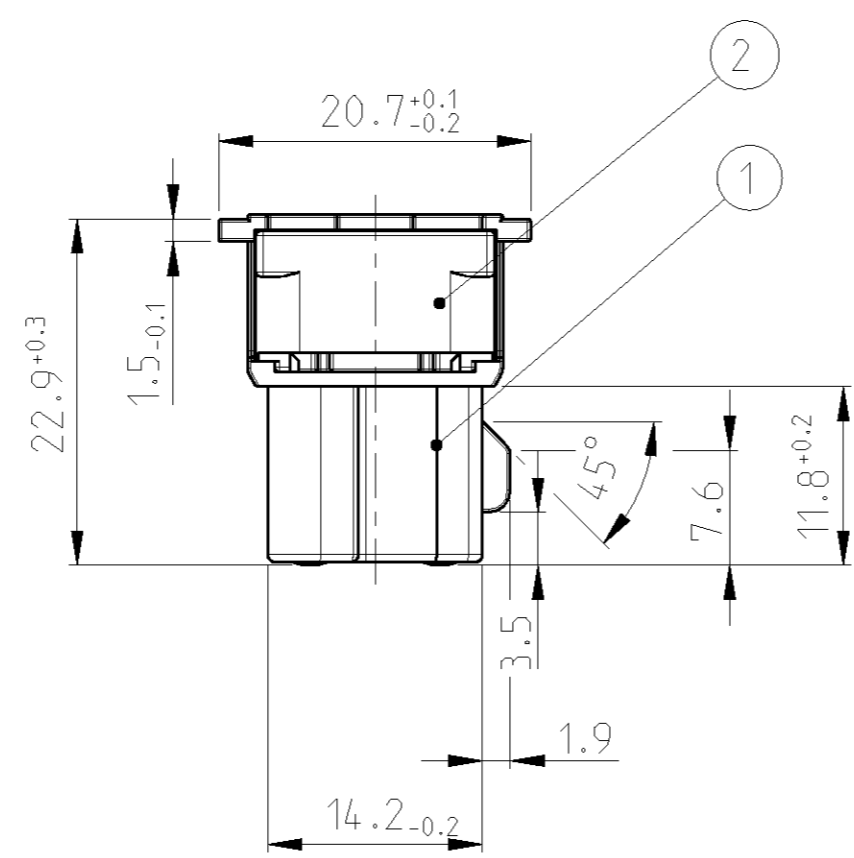
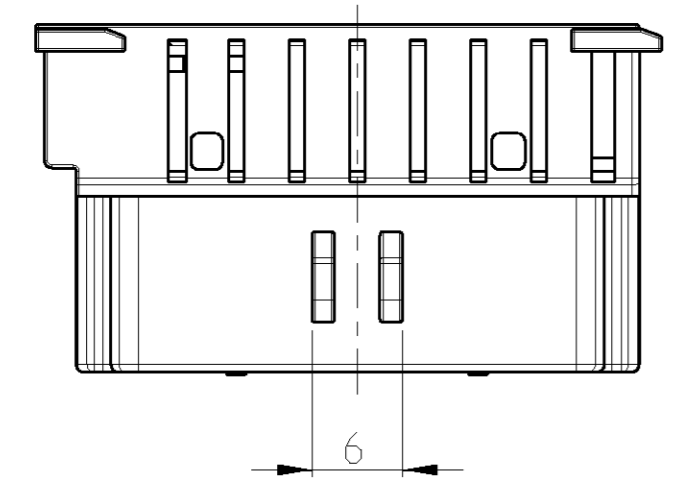


SECTION A-A
Schnitt

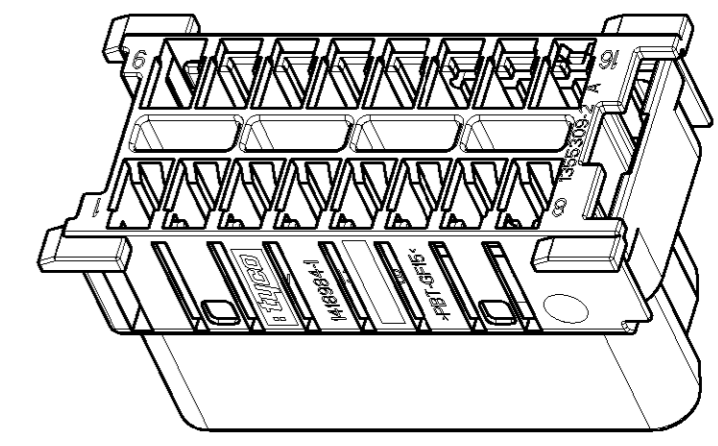


NOTES
Bemerkungen

- 1 TYCO LOGO AND TYCO NUMBER
TYCO Logo und TYCO Nummer
- 2 CAVITY NUMBERING
Kammerbezeichnung
- 3 PRODUCTION DATE
Produktionsdatum
- 4 MATERIAL MARKING ACC. TO VDA 260
Werkstoffkennzeichnung nach VDA 260
- 5 REVISION OF THE MOLD
Werkzeugänderungsindex
- 6 CAVITY MARKING
Nestmarkierung
- 7 CODING FOR 24V APPLICATION
Kodierung fuer 24V Anwendung



PRODUCT FOR BUS AND TRUCK MANUFACTURER ONLY !!
Produkt nur fuer Bus und LKW Hersteller!!



TYCO ORDER PART TYCO Bestell-Nr.	REV.	POS.	QTY. Stueck	MATERIAL	COLOUR	DESCRIPTION	ITEM NO
1418984-1	A	2	1	PBT-GF30	GREY grau	SLIDE FOR HOUSING, 16POS. Schieber fuer Buchsengeh.. 16pol.	1
		1	1	PBT-GF15	BLUE blau	MICRO TIMER 3 REC. HOUSING, 16POS.. COD. B Micro Timer 3 Buchsengeh.. 16pol.. Kod. B	

DIMENSIONS: MASSEINHEITEN: [mm]		TOLERANCES UNLESS OTHERWISE SPECIFIED: ACC. TO ISO 8015 ACC. TO DIN 16901-140	
1 PLC ±	2 PLC ±	3 PLC ±	4 PLC ±
MATERIAL SEE TABLE		FINISH/OBERFLAECHE/FARBE SEE TABLE	

DWN C. Goetz	26MAY2003	tyco Electronics AMP GmbH	
CHK Ch. Eberwein	10SEP2003	D - 64625 Bensheim	
APVD -	-	NAME MICRO TIMER3 REC. HOUSING, 16POS. Micro Timer3 Buchsengeh.. 16pol.	
PRODUCT SPEC PRODUKTSPEZ.	-	SIZE A2	CAGE CODE 00779
APPLICATION SPEC VERARBEITUNGSSPEZ.	-	DRAWING NO. ZEICHNUNGS-NR.	1418984
WEIGHT GEWICHT	9g	RESTRICTED TO NUR FÜR	-
CUSTOMER DRAWING	/KUNDENZEICHNUNG	SCALE MASSSTAB	2:1
		SHEET BLATT	1 OF 1
		REV	A5

Компания «Океан Электроники» предлагает заключение долгосрочных отношений при поставках импортных электронных компонентов на взаимовыгодных условиях!

Наши преимущества:

- Поставка оригинальных импортных электронных компонентов напрямую с производств Америки, Европы и Азии, а так же с крупнейших складов мира;
- Широкая линейка поставок активных и пассивных импортных электронных компонентов (более 30 млн. наименований);
- Поставка сложных, дефицитных, либо снятых с производства позиций;
- Оперативные сроки поставки под заказ (от 5 рабочих дней);
- Экспресс доставка в любую точку России;
- Помощь Конструкторского Отдела и консультации квалифицированных инженеров;
- Техническая поддержка проекта, помощь в подборе аналогов, поставка прототипов;
- Поставка электронных компонентов под контролем ВП;
- Система менеджмента качества сертифицирована по Международному стандарту ISO 9001;
- При необходимости вся продукция военного и аэрокосмического назначения проходит испытания и сертификацию в лаборатории (по согласованию с заказчиком);
- Поставка специализированных компонентов военного и аэрокосмического уровня качества (Xilinx, Altera, Analog Devices, Intersil, Interpoint, Microsemi, Actel, Aeroflex, Peregrine, VPT, Syfer, Eurofarad, Texas Instruments, MS Kennedy, Miteq, Cobham, E2V, MA-COM, Hittite, Mini-Circuits, General Dynamics и др.);

Компания «Океан Электроники» является официальным дистрибьютором и эксклюзивным представителем в России одного из крупнейших производителей разъемов военного и аэрокосмического назначения «JONHON», а так же официальным дистрибьютором и эксклюзивным представителем в России производителя высокотехнологичных и надежных решений для передачи СВЧ сигналов «FORSTAR».



JONHON

«JONHON» (основан в 1970 г.)

Разъемы специального, военного и аэрокосмического назначения:

(Применяются в военной, авиационной, аэрокосмической, морской, железнодорожной, горно- и нефтедобывающей отраслях промышленности)

«FORSTAR» (основан в 1998 г.)

ВЧ соединители, коаксиальные кабели, кабельные сборки и микроволновые компоненты:

(Применяются в телекоммуникациях гражданского и специального назначения, в средствах связи, РЛС, а так же военной, авиационной и аэрокосмической отраслях промышленности).



Телефон: 8 (812) 309-75-97 (многоканальный)

Факс: 8 (812) 320-03-32

Электронная почта: ocean@oceanchips.ru

Web: <http://oceanchips.ru/>

Адрес: 198099, г. Санкт-Петербург, ул. Калинина, д. 2, корп. 4, лит. А