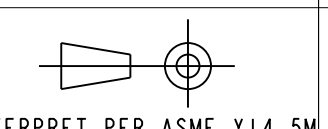


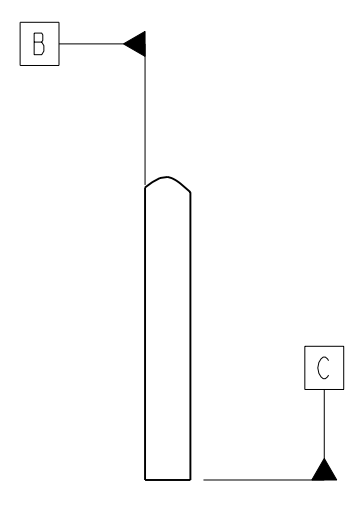
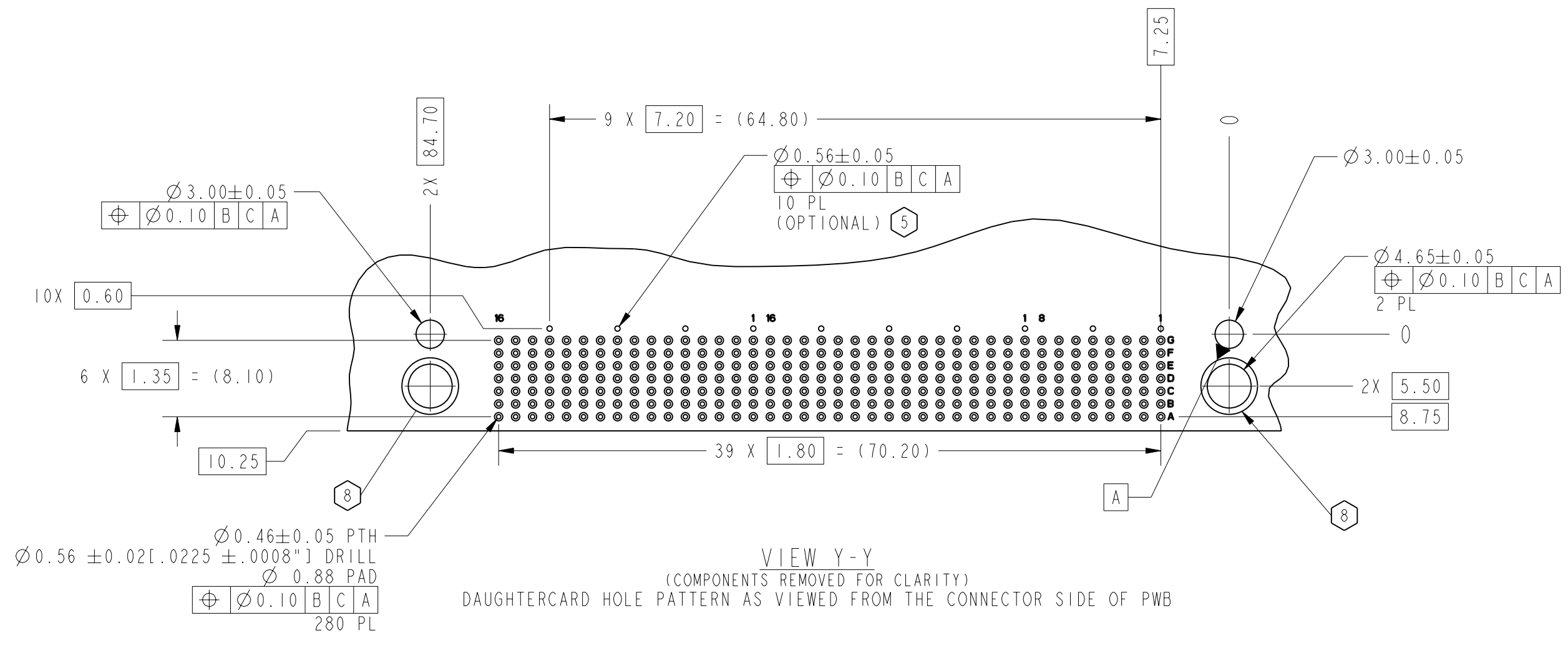
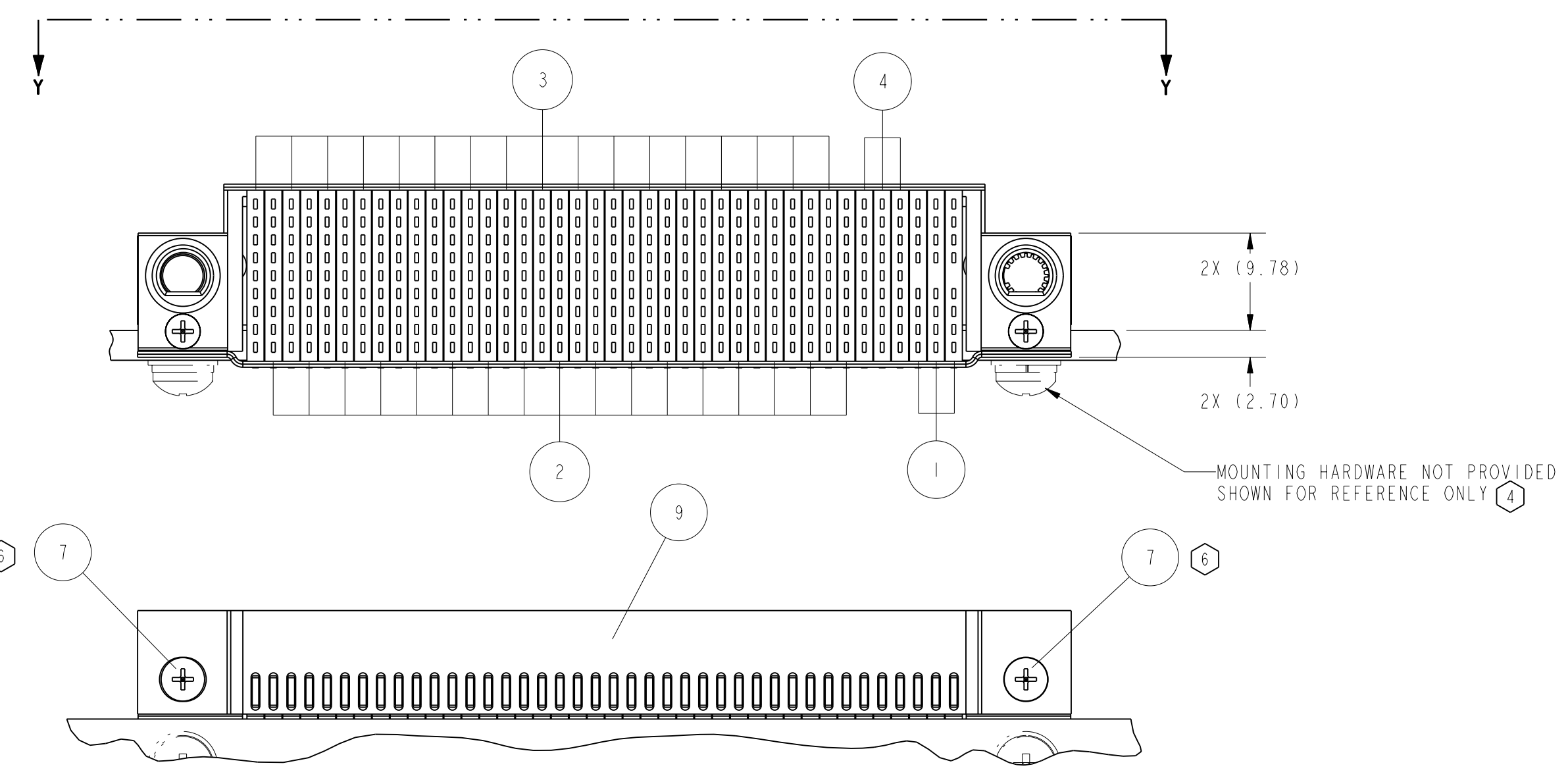
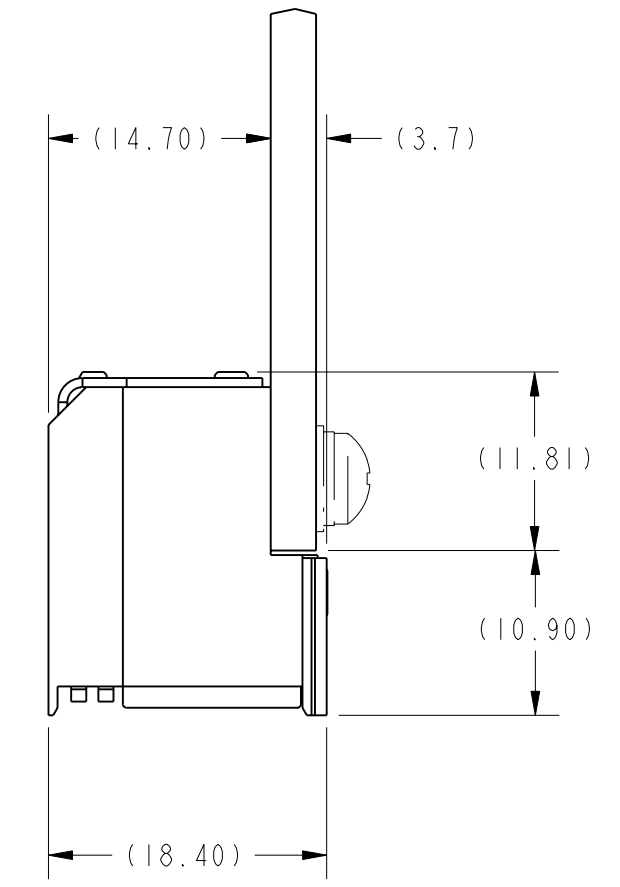
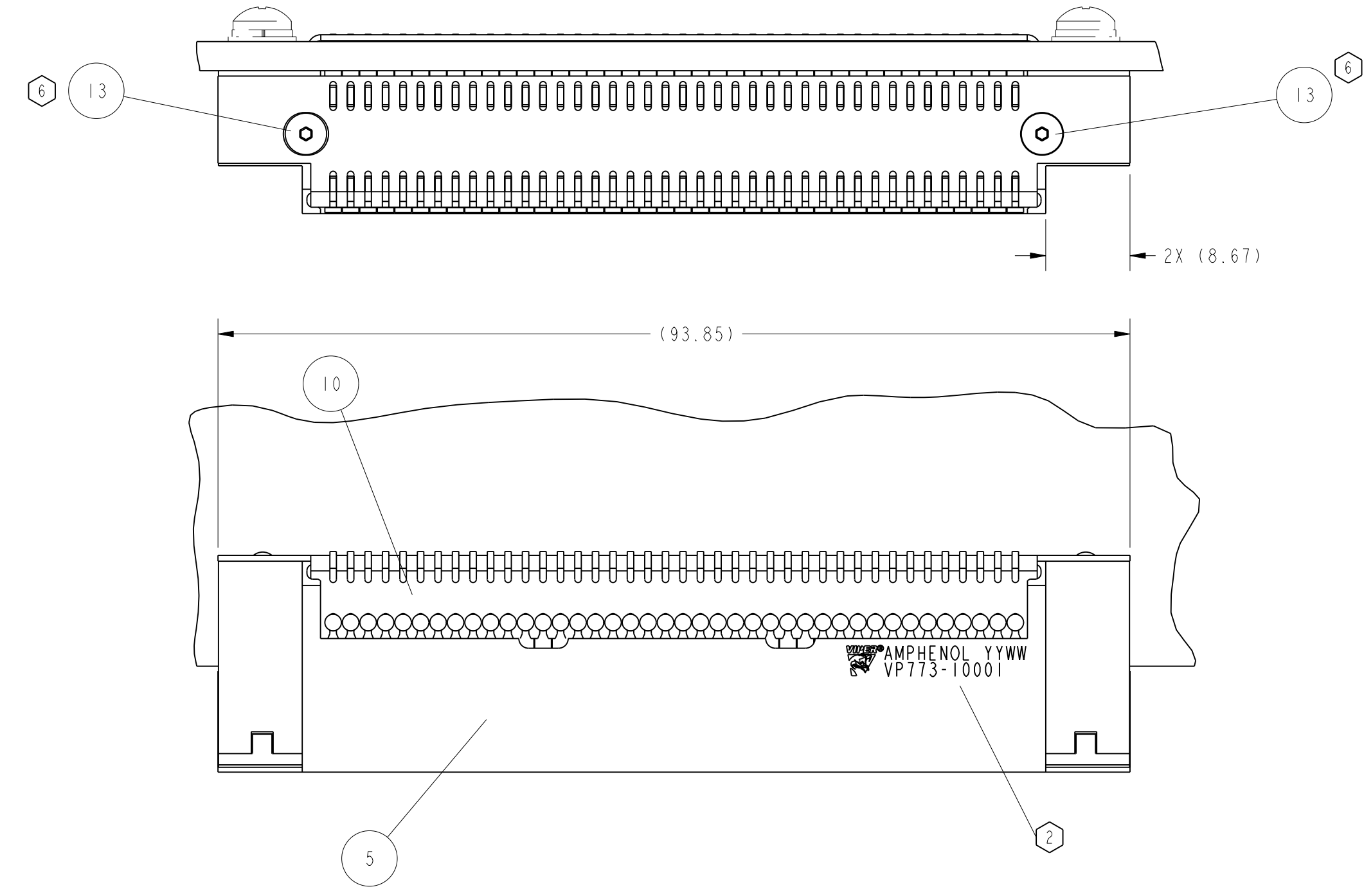
REV	SCR NO.	DESCRIPTION	BY	DATE	APPROVED
-	55192	NEW RELEASE	T.D.	01/15/10	H. COOK
A	55290	UPDATED TO REFLECT NEW MATING PART NUMBERS, MADE ALL DIMENSIONS REFERENCE	B.B.	04/28/10	H. COOK

- NOTES:
- REFER TO FOLLOWING TECH BULLETINS FOR VIPER PRODUCT SPECIFICATIONS:
 TB-2094: VIPER GENERAL PRODUCT SPECIFICATION
 TB-2095: VIPER CONNECTOR QUALIFICATION PLAN SUMMARY
 TB-2096: VIPER SIGNAL INTEGRITY CHARACTERIZATION REPORT
 TB-2097: VIPER SIGNAL TRACE ROUTING GUIDELINES BACKPLANE AND DAUGHTERCARD
 TB-2098: INSTALLATION OF RIGHT-ANGLE PRESSFIT VIPER DAUGHTERCARD CONNECTORS
 TB-2099: VIPER CONNECTOR REPAIR PROCEDURES
 TB-2100: VIPER BACKPLANE CONNECTOR PRESS-FIT INSTALLATION PROCESS
 - PART MARKING AS FOLLOWS:
 FONT: 1.52 (.06") HIGH HELVETICA
 LOGO HEIGHT 3.81 (.15") PLACED APPROXIMATELY WHERE SHOWN
 LINE 1: "AMPHENOL" AND DATECODE (YYWW)
 LINE 2: MODULE PART NUMBER VP773-10001
 - ALL GROUNDS WITHIN EACH SIGNAL WAFER ARE BUSSED TOGETHER.
 - DUE TO DAUGHTERCARD THICKNESS VARIATIONS, M3 X 0.5 DAUGHTERCARD MOUNTING HARDWARE NOT INCLUDED. SCREW MUST NOT PROTRUDE MORE THAN 2.50 MILLIMETERS (.098") BEYOND MOUNTING SURFACE OF DAUGHTERCARD TO AVOID GUIDE PIN INTERFERENCE.
 - THESE HOLES ARE REQUIRED TO SUPPORT VITA 46 PRODUCT SPECIFICATION AND ARE NOT REQUIRED FOR VIPER PRODUCT LINE TO BE INSTALLED.
 - AFTER KEYING AND/OR REPAIR, LOCTITE 222-MS (P/N 22231) THREAD SEALER RECOMMENDED FOR HARDWARE RETENTION.
 - KEYING TO BE SPECIFIED BY CUSTOMER WHEN ORDERING. IF NO KEYING SPECIFIED KEYS ARE BAGGED AND SHIPPED UNASSEMBLED WITH CONNECTOR.
 - Ø6.00 GROUND PAD ON BOTH SIDES OF THE BOARD.
 - MATES WITH VJ773-10001.

DAUGHTER CARD PARTS LIST

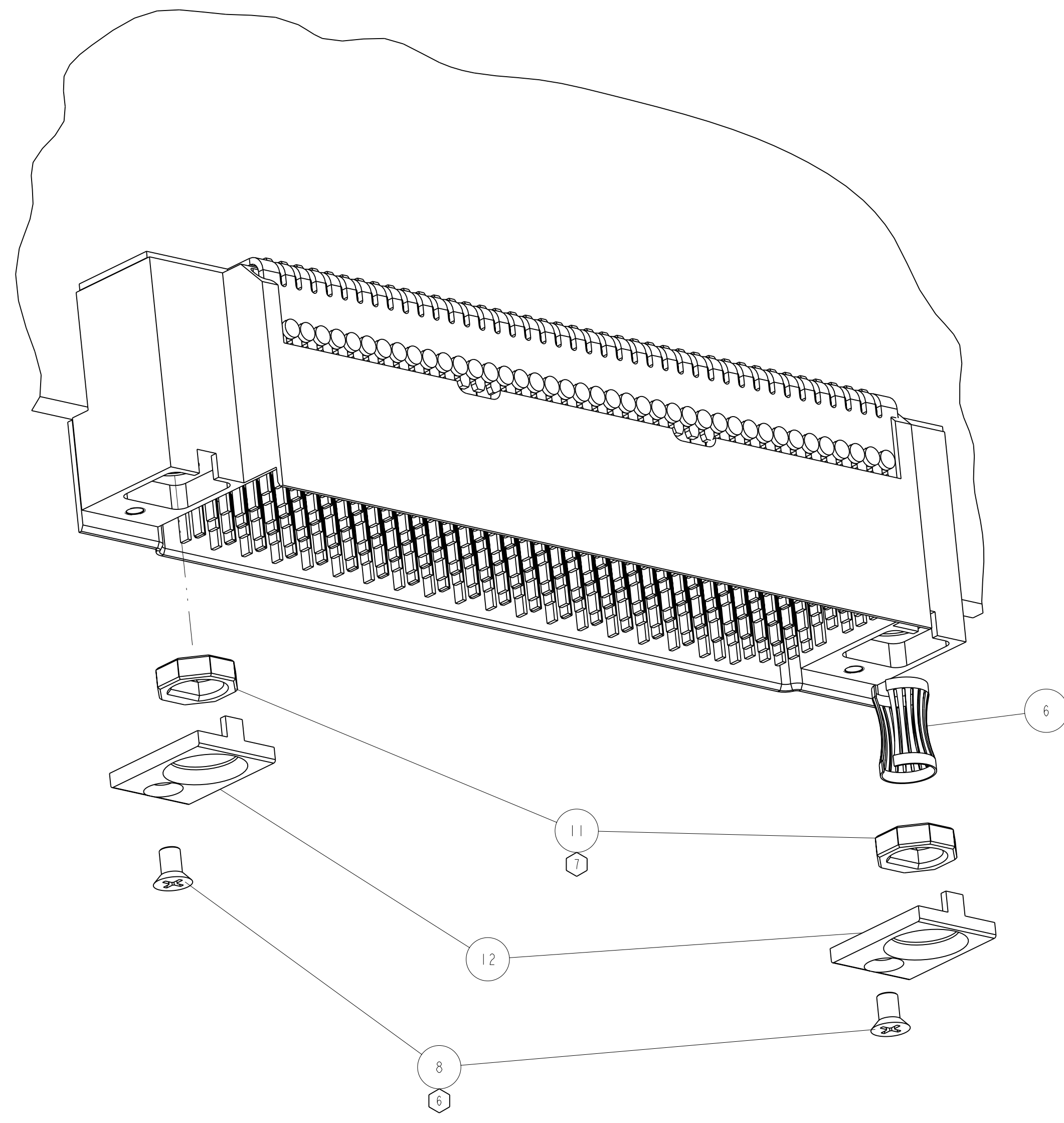
ITEM	PART NUMBER	DESCRIPTION	MATERIAL/PLATING	QTY
1	746-2023-000	POWER WAFER	INSULATOR: LCP UL94 V0 PER MIL-M-24519 CONTACTS: OLIN C7025 TMO3 PLATING: 50µ IN. GOLD OVER 150µ IN. NICKEL TIN-LEAD PLATING ON COMPLIANTS	3
2	746-2025-000	ODD DIFFERENTIAL WAFER	INSULATOR: LCP UL94 V0 PER MIL-M-24519 CONTACTS: OLIN C7025 TMO3 PLATING: 50µ IN. GOLD OVER 150µ IN. NICKEL TIN-LEAD PLATING ON COMPLIANTS	17
3	746-2026-000	EVEN DIFFERENTIAL WAFER	INSULATOR: LCP UL94 V0 PER MIL-M-24519 CONTACTS: OLIN C7025 TMO3 PLATING: 50µ IN. GOLD OVER 150µ IN. NICKEL TIN-LEAD PLATING ON COMPLIANTS	17
4	746-2024-000	SINGLE ENDED WAFER	INSULATOR: LCP UL94 V0 PER MIL-M-24519 CONTACTS: OLIN C7025 TMO3 PLATING: 50µ IN. GOLD OVER 150µ IN. NICKEL TIN-LEAD PLATING ON COMPLIANTS	3
5	846-0070-000	3U DC CONNECTOR FRAME	STAINLESS STEEL, TYPE 303, PASSIVATED	1
6	800-7221-100	ESD GROUNDING SLEEVE	CDA172, B+CU; GOLD OVER NICKEL PLATING	1
7	800-7216-100	2-56 FLATHEAD 100" SCREW	300 SERIES STAINLESS STEEL	2
8	800-7291-100	1-64 FLATHEAD 82" SCREW	300 SERIES STAINLESS STEEL	2
9	846-0071-000	FRONT STIFFENER	STAINLESS STEEL, TYPE 301, 1/2 HARD FINISH: MIL 2B	1
10	846-0072-000	BACK STIFFENER	STAINLESS STEEL, TYPE 301, 1/2 HARD FINISH: MIL 2B	1
11	846-0104-000	DC KEY BUSHING	STAINLESS STEEL, TYPE 440, PASSIVATED	2
12	846-0073-000	GUIDANCE/KEYING END CAPS	STAINLESS STEEL, TYPE 440, PASSIVATED	2
13	800-7621-100	1-72 FLATHEAD X .25 L HEX DRIVE	STEEL BLACK OXIDE FINISH	2

PROENGINEER PART	TOLERANCES	DWN 01/04/10 T. DOUCET	Amphenol Corporation AMPHENOL BACKPLANE SYSTEMS NASHUA, NH 03063	
VIPER_DC_VARIANT-A.ASSEM	0.0 ±	CHK 07/14/10 R. CHIFFY		
PROENGINEER DRAWING	0.000 ±	APVD 07/15/10 H. COOK		
CVP77310001	ANGLES ±°	UNLESS OTHERWISE SPECIFIED DIMENSIONS ARE IN MILLIMETERS	TITLE VIPER VARIANT "A" CONNECTOR, DAUGHTERCARD 3U CONFIGURATION	
 INTERPRET PER ASME Y14.5M CODE IDENT 55KX1	CUSTOMER USE DRAWING		PART NO. VP773-10001 DRAWING NO. C-VP773-10001	
	SIZE	D	SCALE 2/1	SHEET 1 OF 4



CODE IDENT 55KX1

CUSTOMER USE DRAWING		PART NO.	VP773-10001	REV	A
		DRAWING NO.	C-VP773-10001	REV	A
SIZE	D	SCALE	2/1	SHEET	2 OF 4



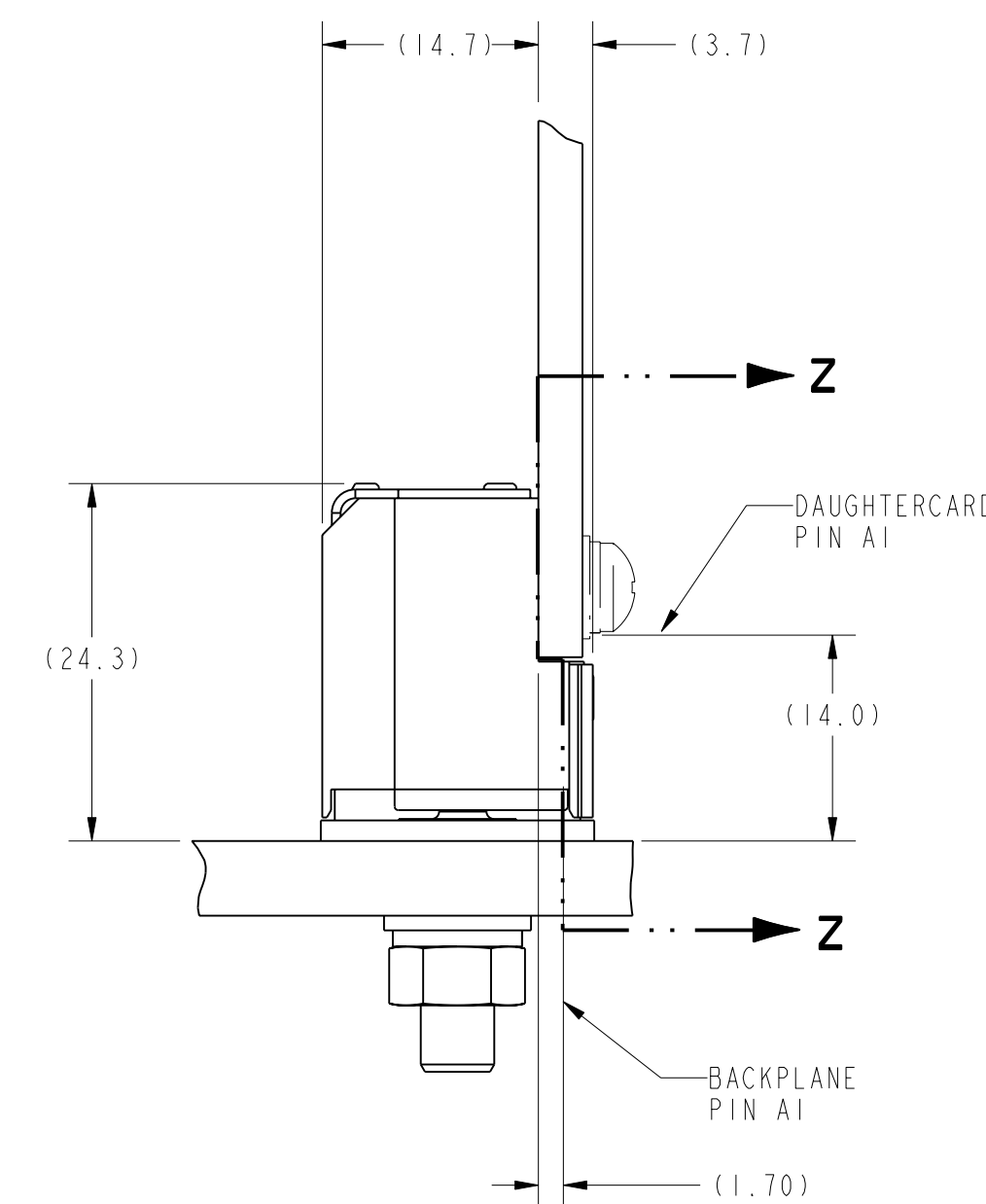
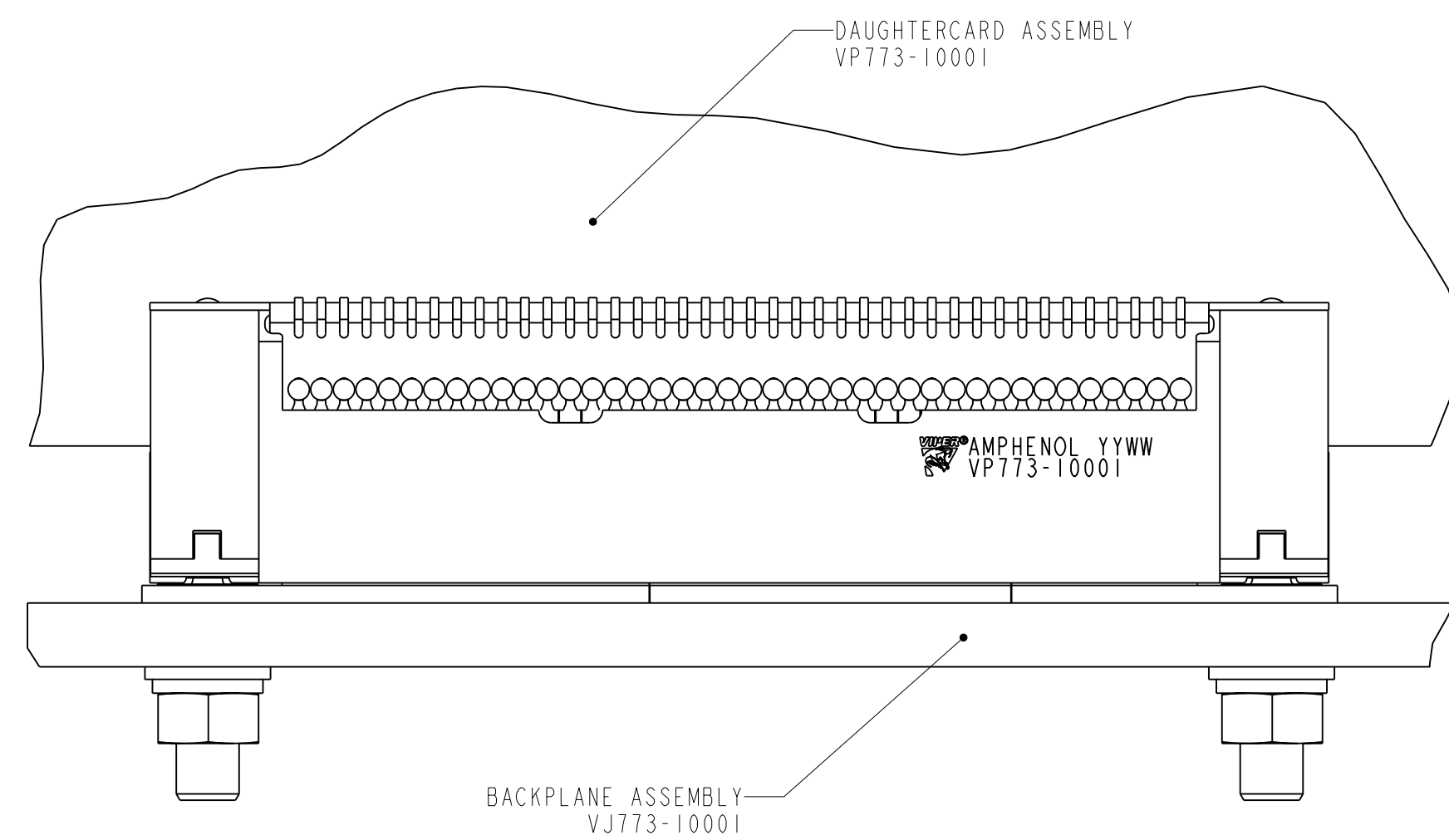
GUIDANCE / KEYING / ESD
 HARDWARE EXPLODED VIEW
 SCALE 3/1

CODE IDENT 55KX1

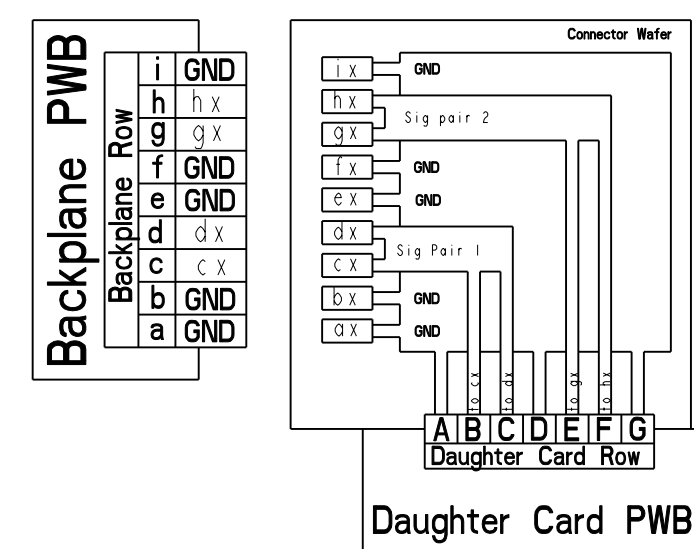
CUSTOMER USE DRAWING		PART NO.	VP773-10001	REV	A
		DRAWING NO.	C-VP773-10001	REV	A
SIZE	D	SCALE	2/1	SHEET	3 OF 4

DWG NO. C-VP773-10001 SH 3 REV A

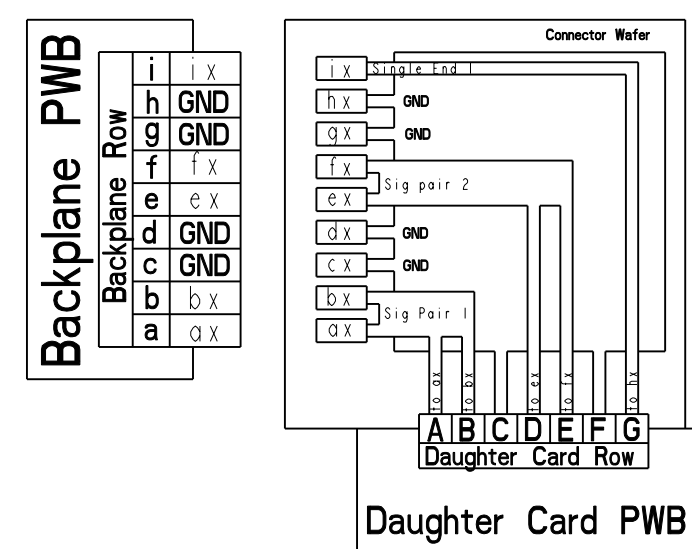
MATED CONFIGURATION



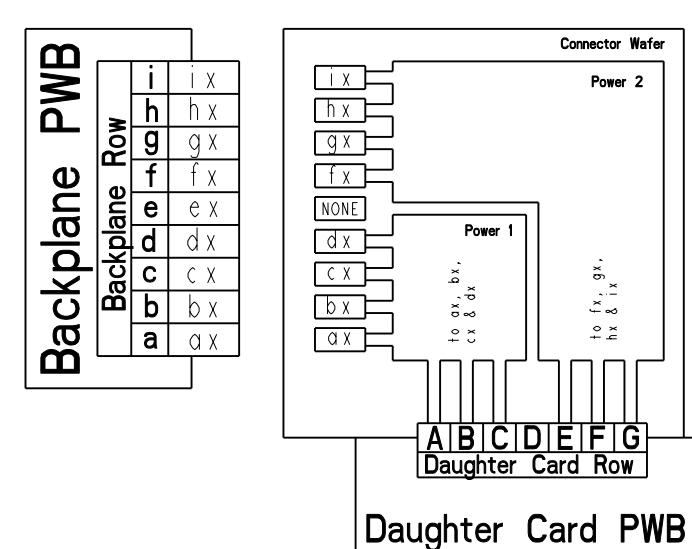
746-2026-000
DIFFERENTIAL (EVEN) WAFER MAPPING



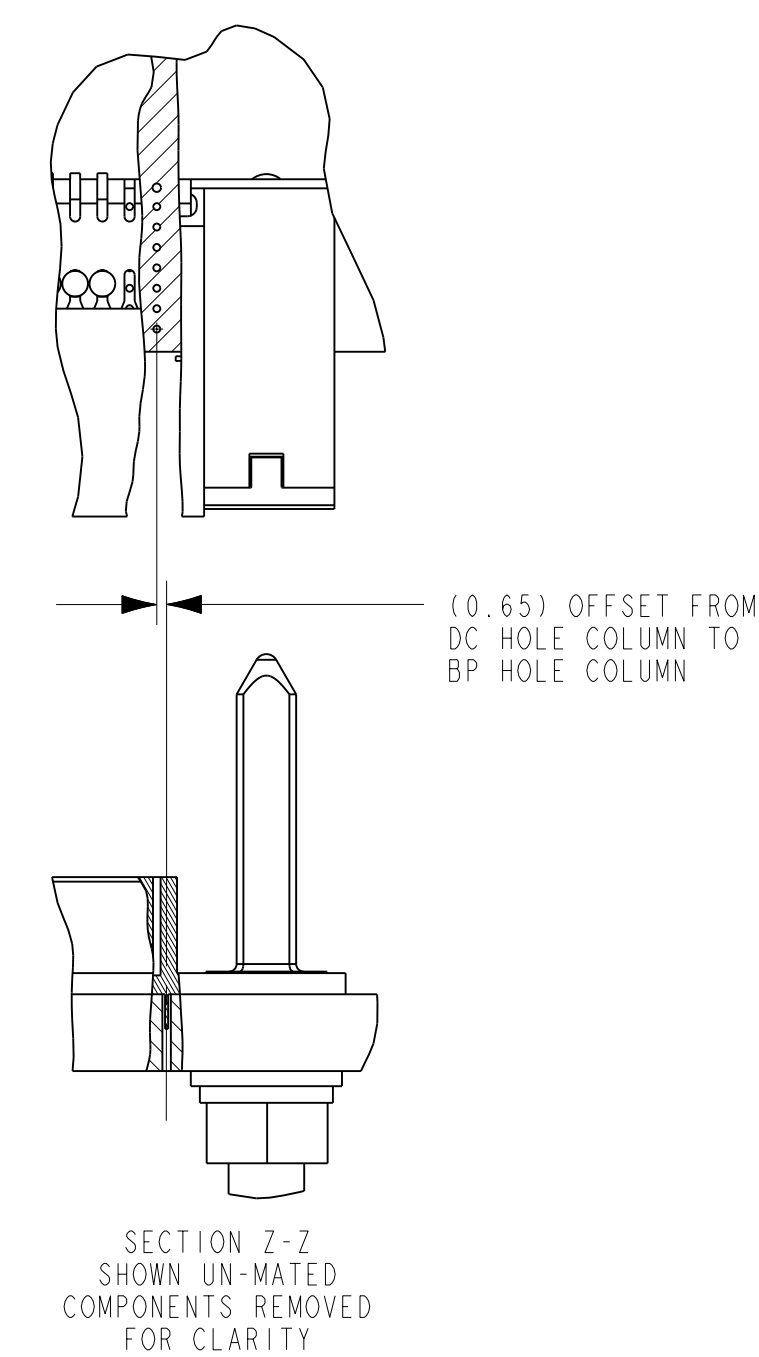
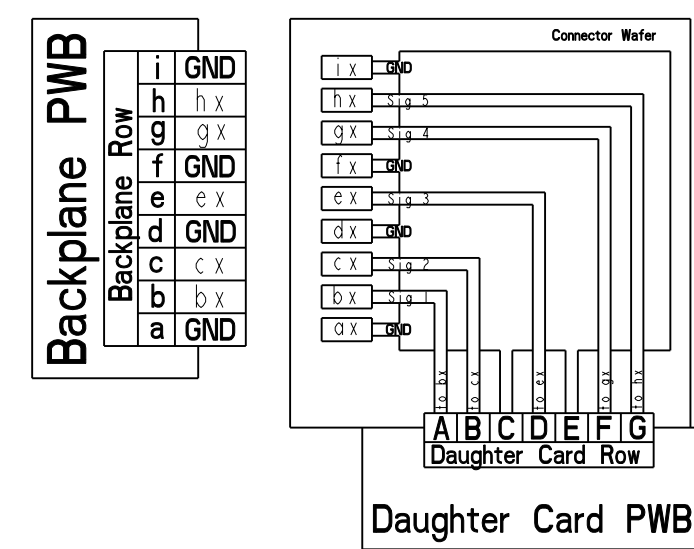
746-2025-000
DIFFERENTIAL (ODD) WAFER MAPPING



746-2023-000
POWER WAFER MAPPING



746-2024-000
SINGLE ENDED WAFER MAPPING



CODE IDENT 55KX1

CUSTOMER USE DRAWING	PART NO.	VP773-10001	REV	A
	DRAWING NO.	C-VP773-10001	REV	A
	SIZE	D	SCALE	2/1
		SHEET 4 OF 4		

DWG NO. C-VP773-10001 SH 4 REV A

Компания «Океан Электроники» предлагает заключение долгосрочных отношений при поставках импортных электронных компонентов на взаимовыгодных условиях!

Наши преимущества:

- Поставка оригинальных импортных электронных компонентов напрямую с производств Америки, Европы и Азии, а так же с крупнейших складов мира;
- Широкая линейка поставок активных и пассивных импортных электронных компонентов (более 30 млн. наименований);
- Поставка сложных, дефицитных, либо снятых с производства позиций;
- Оперативные сроки поставки под заказ (от 5 рабочих дней);
- Экспресс доставка в любую точку России;
- Помощь Конструкторского Отдела и консультации квалифицированных инженеров;
- Техническая поддержка проекта, помощь в подборе аналогов, поставка прототипов;
- Поставка электронных компонентов под контролем ВП;
- Система менеджмента качества сертифицирована по Международному стандарту ISO 9001;
- При необходимости вся продукция военного и аэрокосмического назначения проходит испытания и сертификацию в лаборатории (по согласованию с заказчиком);
- Поставка специализированных компонентов военного и аэрокосмического уровня качества (Xilinx, Altera, Analog Devices, Intersil, Interpoint, Microsemi, Actel, Aeroflex, Peregrine, VPT, Syfer, Eurofarad, Texas Instruments, MS Kennedy, Miteq, Cobham, E2V, MA-COM, Hittite, Mini-Circuits, General Dynamics и др.);

Компания «Океан Электроники» является официальным дистрибьютором и эксклюзивным представителем в России одного из крупнейших производителей разъемов военного и аэрокосмического назначения «JONHON», а так же официальным дистрибьютором и эксклюзивным представителем в России производителя высокотехнологичных и надежных решений для передачи СВЧ сигналов «FORSTAR».



JONHON

«JONHON» (основан в 1970 г.)

Разъемы специального, военного и аэрокосмического назначения:

(Применяются в военной, авиационной, аэрокосмической, морской, железнодорожной, горно- и нефтедобывающей отраслях промышленности)

«FORSTAR» (основан в 1998 г.)

ВЧ соединители, коаксиальные кабели,
кабельные сборки и микроволновые компоненты:

(Применяются в телекоммуникациях гражданского и специального назначения, в средствах связи, РЛС, а так же военной, авиационной и аэрокосмической отраслях промышленности).



Телефон: 8 (812) 309-75-97 (многоканальный)

Факс: 8 (812) 320-03-32

Электронная почта: ocean@oceanchips.ru

Web: <http://oceanchips.ru/>

Адрес: 198099, г. Санкт-Петербург, ул. Калинина, д. 2, корп. 4, лит. А