

CUSTOMER DRAWING

|           |              |       |    |              |       |
|-----------|--------------|-------|----|--------------|-------|
| MFG. ENG. | APPROVED BY: | DATE: | QA | APPROVED BY: | DATE: |
|-----------|--------------|-------|----|--------------|-------|

**NOTES:**

- DCP-USBAB-HD SHOWN IN EXPLODED VIEW. (USB A 2.0 RECEPTACLE TO 5 PIN HEADER WITH QUICK CONNECT COUPLING.)
- THE USB 2.0 RECEPTACLE STYLE IS TYPE "A".
- THE DIMENSION DOES NOT INCLUDE GASKET COMPRESSION.
- THE PINOUT AND DIMENSIONS ARE TYPICAL FOR ALL VERSIONS.
- UNLESS OTHERWISE SPECIFIED, DIMENSIONS WITH TWO DECIMAL PLACES HAVE TOLERANCES OF  $\pm 0.02$  [ $\pm 0.5$  mm].

**MATERIALS:**

GASKET: ELASTOMER, BLACK  
 HEX NUT: THERMOPLASTIC, BLACK  
 USB PANEL HOUSING: THERMOPLASTIC, BLACK  
 USB RECEPTACLE:  
 SHELL: COPPER ALLOY, TIN PLATED  
 CONTACTS: COPPER ALLOY, GOLD PLATED  
 INSULATOR: THERMOPLASTIC, WHITE  
 HEADER:  
 INSULATOR: THERMOPLASTIC, BLACK  
 CONTACTS: COPPER ALLOY, GOLD PLATED  
 PCB: FR-4

**ELECTRICAL:**

CURRENT RATING: 1.5 A MINIMUM  
 CONTACT RESISTANCE: 30 MILLIOHMS MAXIMUM  
 INSULATION RESISTANCE: 1000 MEGAOHMS MINIMUM  
 DIELECTRIC WITHSTANDING VOLTAGE: 500V AC

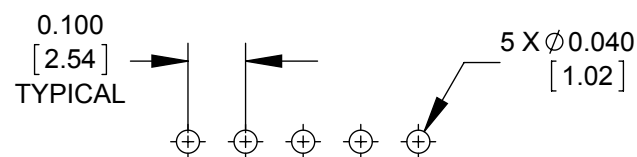
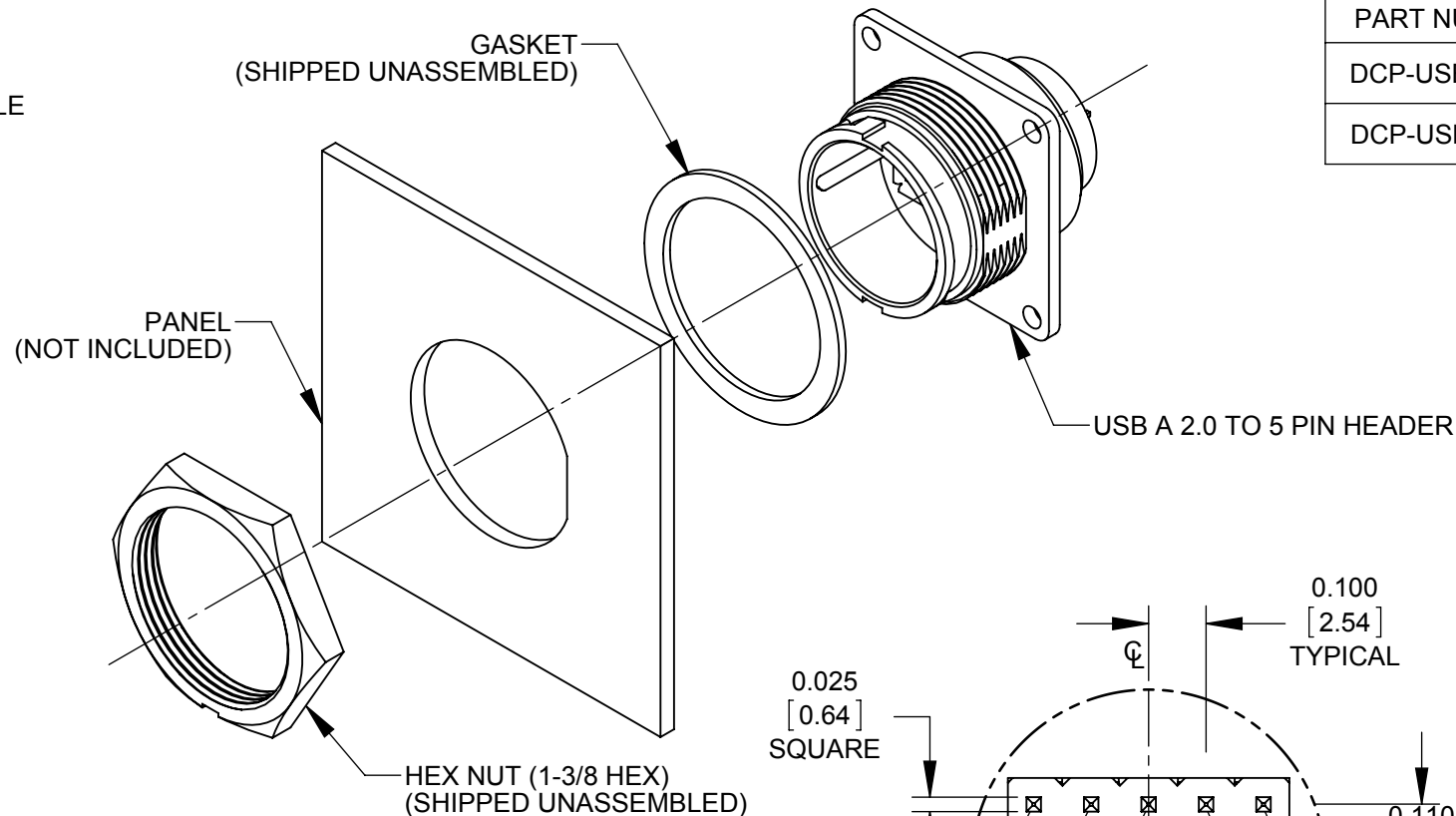
**PRODUCT RATING:**

IP-67 & IP-68, NEMA 250 (6P), WHEN MATED

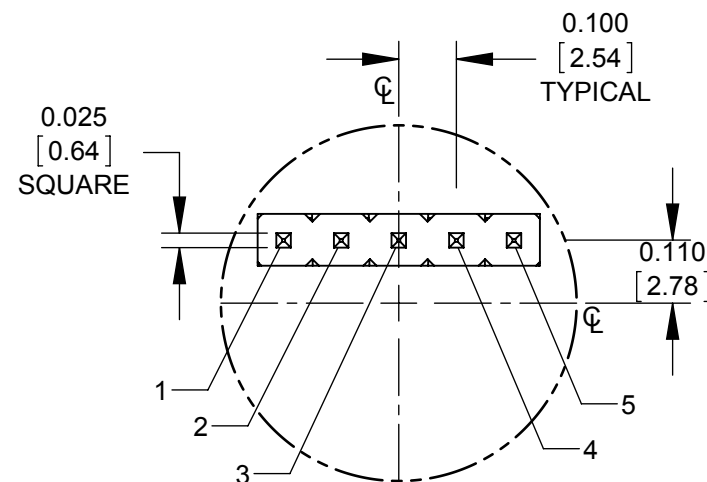
**OTHER:**

OPERATING TEMPERATURE:  $-25^{\circ}\text{C}$  TO  $+85^{\circ}\text{C}$  [ $-13^{\circ}\text{F}$  TO  $+185^{\circ}\text{F}$ ]  
 RECOMMENDED PANEL THICKNESS:  
 QUICK CONNECT COUPLING: 1/32" TO 3/16" (0.8mm to 4.8mm)  
 THREADED COUPLING: 1/32" TO 5/32" (0.8mm to 3.9mm)

| PART NUMBER  | COUPLING TYPE | DESCRIPTION               |
|--------------|---------------|---------------------------|
| DCP-USBAB-HD | QUICK CONNECT | USB A 2.0 TO 5 PIN HEADER |
| DCP-USBAT-HD | THREADED      | USB A 2.0 TO 5 PIN HEADER |



RECOMMENDED PCB HOLE LAYOUT  
SCALE 3:1

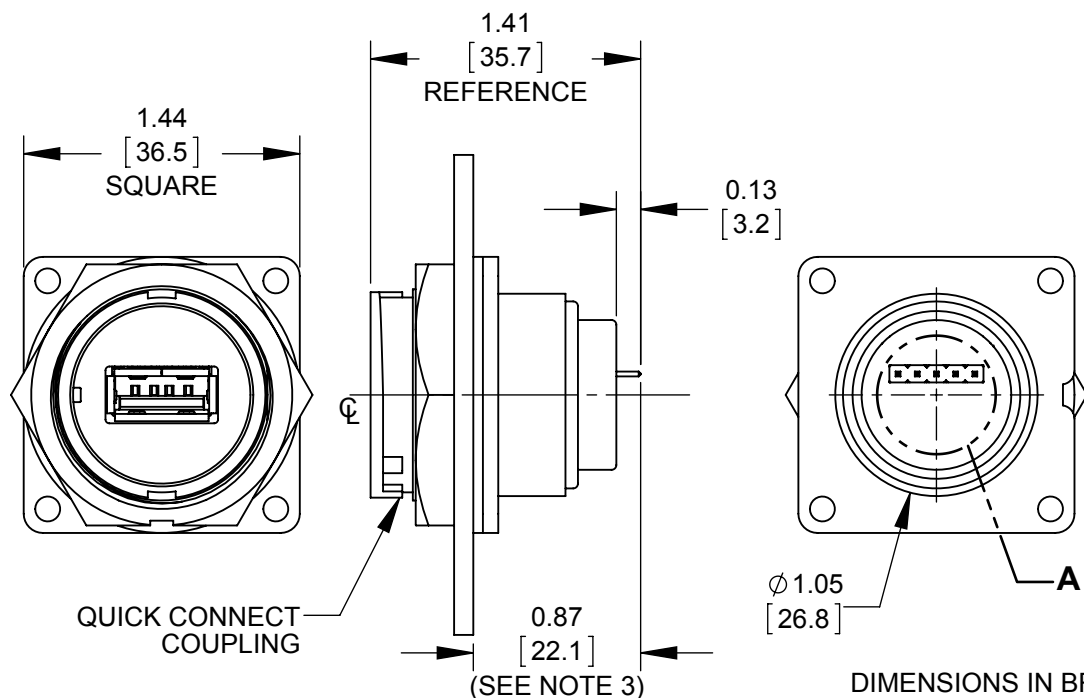


DETAIL A  
SCALE 3:1

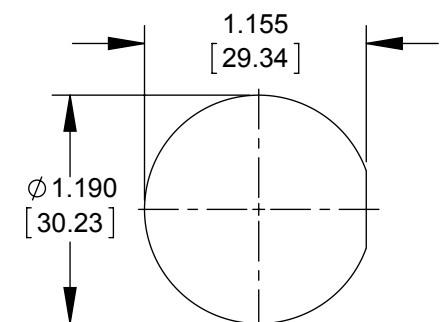
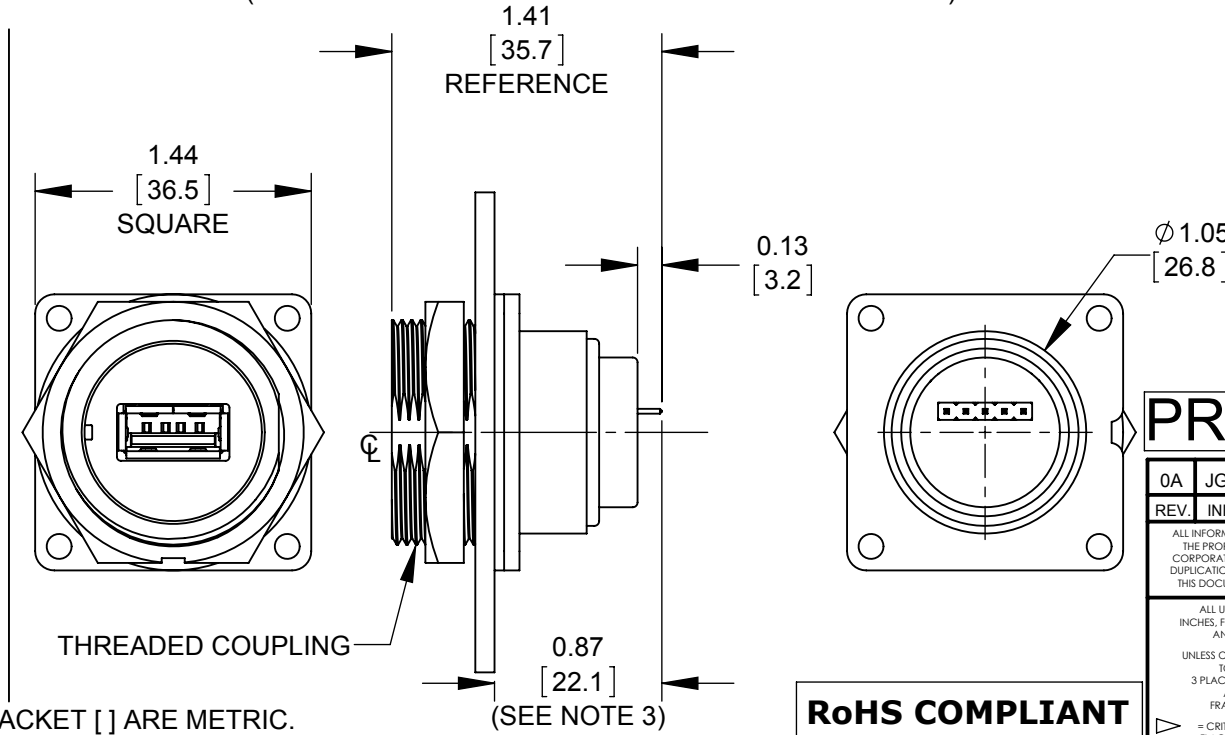
| USB A PINOUT | HEADER PINOUT |
|--------------|---------------|
| 1            | 1             |
| 2            | 2             |
| 3            | 3             |
| 4            | 4             |
| SHIELD       | 5             |

PART NUMBER: DCP-USBAX-HD SERIES

DCP-USBAB-HD SHOWN  
(USB A TO 5 PIN HEADER WITH QUICK CONNECT COUPLING)



DCP-USBAT-HD SHOWN  
(USB A TO 5 PIN HEADER WITH THREADED COUPLING)



RECOMMENDED PANEL CUT-OUT  
QUICK CONNECT COUPLING  
OR THREADED COUPLING

**PRELIMINARY** **CUSTOMER DRAWING**

|   |            |              |  |    |
|---|------------|--------------|--|----|
| 0A  | JGK        | 3/25/15      | DRAWING CREATED PER PDR #14007, QUOTE #100113 & #100167. |    |
| REV.  | INIT.      | DATE         | DESCRIPTION  |    |
|   | JGK        | 3/25/15      | ORIG. DRAWN BY: DATE: 3/25/15                            |    |
| ALL INFORMATION ILLUSTRATED IS THE PROPERTY OF CONXALL CORPORATION. UNAUTHORIZED DUPLICATION OR DISTRIBUTION OF THIS DOCUMENT IS PROHIBITED.                                    |            |              | CHECKED BY:  |    |
| ALL UNITS ARE IN FEET, INCHES, FRACTION OF INCHES AND DECIMALS. UNLESS OTHERWISE SPECIFIED TOLERANCES: 3 PLACE DECIMALS $\pm 0.005$ ANGLES $\pm 1^{\circ}$ FRACTIONS $\pm 1/16$ |            |              | APPROVED BY:   |    |
| - CRITICAL CHARACTERISTIC FLAG PER SPEC. XXXX   |            |              | TITLE: USB A TO 5 PIN HEADER                             |    |
| SCALE   | SIZE       | SHEET        | CUSTOMER: STANDARD PRODUCT                               |    |
| 1:1   | B          | 1 OF 1       | PART NUMBER: DCP-USBAX-HD SERIES                         |    |
| FILE:   | DIRECTORY: | PART NUMBER: | REV  | 0A |
| SAME AS P/N   | SLW        |              |  |    |

**RoHS COMPLIANT**

DIMENSIONS IN BRACKET [ ] ARE METRIC.

Компания «Океан Электроники» предлагает заключение долгосрочных отношений при поставках импортных электронных компонентов на взаимовыгодных условиях!

Наши преимущества:

- Поставка оригинальных импортных электронных компонентов напрямую с производств Америки, Европы и Азии, а так же с крупнейших складов мира;
- Широкая линейка поставок активных и пассивных импортных электронных компонентов (более 30 млн. наименований);
- Поставка сложных, дефицитных, либо снятых с производства позиций;
- Оперативные сроки поставки под заказ (от 5 рабочих дней);
- Экспресс доставка в любую точку России;
- Помощь Конструкторского Отдела и консультации квалифицированных инженеров;
- Техническая поддержка проекта, помощь в подборе аналогов, поставка прототипов;
- Поставка электронных компонентов под контролем ВП;
- Система менеджмента качества сертифицирована по Международному стандарту ISO 9001;
- При необходимости вся продукция военного и аэрокосмического назначения проходит испытания и сертификацию в лаборатории (по согласованию с заказчиком);
- Поставка специализированных компонентов военного и аэрокосмического уровня качества (Xilinx, Altera, Analog Devices, Intersil, Interpoint, Microsemi, Actel, Aeroflex, Peregrine, VPT, Syfer, Eurofarad, Texas Instruments, MS Kennedy, Miteq, Cobham, E2V, MA-COM, Hittite, Mini-Circuits, General Dynamics и др.);

Компания «Океан Электроники» является официальным дистрибьютором и эксклюзивным представителем в России одного из крупнейших производителей разъемов военного и аэрокосмического назначения «JONHON», а так же официальным дистрибьютором и эксклюзивным представителем в России производителя высокотехнологичных и надежных решений для передачи СВЧ сигналов «FORSTAR».



## JONHON

«JONHON» (основан в 1970 г.)

Разъемы специального, военного и аэрокосмического назначения:

(Применяются в военной, авиационной, аэрокосмической, морской, железнодорожной, горно- и нефтедобывающей отраслях промышленности)

«FORSTAR» (основан в 1998 г.)

ВЧ соединители, коаксиальные кабели, кабельные сборки и микроволновые компоненты:

(Применяются в телекоммуникациях гражданского и специального назначения, в средствах связи, РЛС, а так же военной, авиационной и аэрокосмической отраслях промышленности).



Телефон: 8 (812) 309-75-97 (многоканальный)

Факс: 8 (812) 320-03-32

Электронная почта: [ocean@oceanchips.ru](mailto:ocean@oceanchips.ru)

Web: <http://oceanchips.ru/>

Адрес: 198099, г. Санкт-Петербург, ул. Калинина, д. 2, корп. 4, лит. А