

REV	DESCRIPTION	DATE	APPROVED
P	33862 FIND NO 12 52516-01T REMOVED. CONNECTOR REF ADDED. KEYWAY RELOCATED. FIND NOS 14 & 15 ADDED.	97/10/06	RS
R	42133 EVAC TUB RELOCATED. CON. WAS MS83723-80-162AN, 1500 HZ WAS 500 ON VIB. REF WAS GEN DYNAMICS	00/03/01	RS
T	11-019598 ADDED ITEM 16	11/04/12	CB
U	14-019365 ITEM 7 WAS 50407-014 NUT; ITEM 11 WAS AN9358416	14/12/29	MDM

HERMETICALLY SEALED

3 PDT CENTER OFF LATCHING  
115/200 VAC 400 HZ

120 AMPS  
120 AMPS  
80 AMPS  
1000 AMPS  
800 AMPS

6 PDT  
28 VDC OR 115 VAC 400 HZ  
5 AMPS  
5 AMPS  
1 AMP

AUXILIARY CONTACTS  
CONFIGURATION  
VOLTAGE (NOMINAL)  
CURRENT RESISTIVE  
INDUCTIVE  
MOTOR  
RUPTURE  
OVERLOAD

LAMP

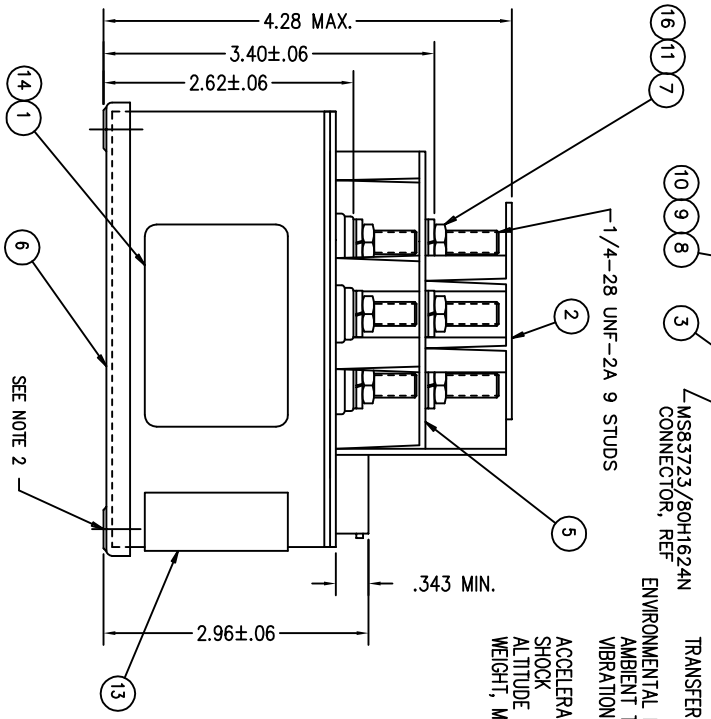
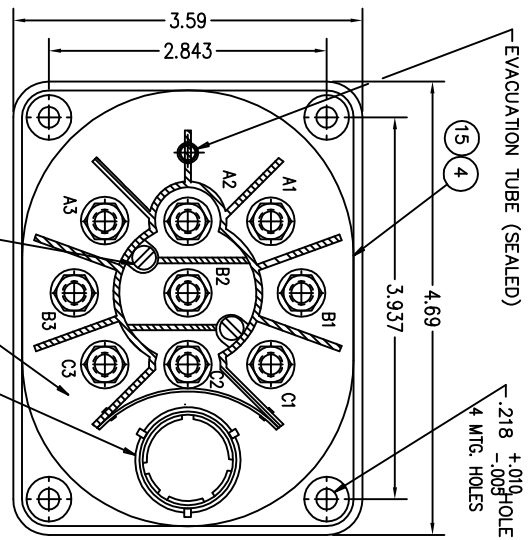
LIFE ELECTRICAL  
LIFE MECHANICAL

COIL DATA  
DUTY CYCLE  
MAX. OPERATE VOLTAGE  
MIN. OPERATE VOLTAGE

COIL CURRENT  
TRIP CURRENT  
OPERATING TIME

TRANSFER TIME MAX.

ENVIRONMENTAL DATA  
AMBIENT TEMPERATURE  
VIBRATION, SINE  
ACCELERATION  
SHOCK  
ALTITUDE  
WEIGHT, MAX.



- NOTE:
1. APPLY VOLTAGE TO +1 -2 ONLY, CLOSES A1, B1, C1 FROM ANY POSITION. APPLY VOLTAGE TO +21 -2 ONLY, CLOSES A3, B3, C3 FROM ANY POSITION. APPLY VOLTAGE TO +22 -2 ONLY, RETURNS TO CENTER OFF POSITION FROM EITHER POSITION.
  2. FOUR MTG. HOLES SHALL BE PAINT-FREE ON BOTH SIDES OF THE MOUNTING FLANGE FOR GROUNDING PURPOSES.
  3. COIL TRANSFER VOLTAGE LIMITED TO ±50 VOLTS REFERENCED TO ZERO VOLTS.

50,000 CYCLES MIN.  
100,000 CYCLES MIN.

CONTINUOUS  
30VDC  
18VDC

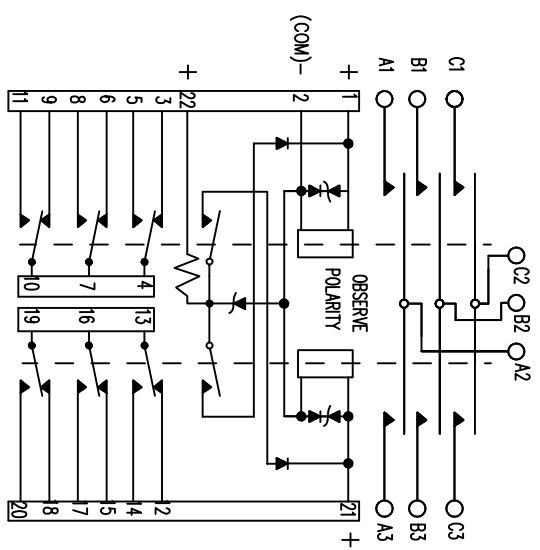
0.215 AMP MAX AT 25°C AND 28VDC (EA. COIL)  
0.250 AMP MAX AT 25°C AND 28VDC  
(AT ROOM TEMPERATURE AND 28 VDC)

35 MILLISECONDS

-55°C TO 71°C  
.06 INCH DA FROM 10 TO 60 HZ  
10 G'S FROM 60 TO 1500 HZ  
10 G'S  
15 G'S MAX FOR 11 MS ±1  
60,000 FEET MAX.  
2 LBS. 10 OZ.

35 MILLISECONDS

CONFIGURATION CONTROLLED



FIND NO	QTY	PART OR IDENTIFYING NO	NOMENCLATURE OR DESCRIPTION	FCOM NO	DRAWING OR SPECIFICATION	MATERIAL OR NOTE
16	9	51703-070	FLAT WASHER			
15	1	39529-008	OVERLAY-WIRING DIAGRAM			
14	1	39529-001	OVERLAY-NAMEPLATE			
13	1	17959-001	PLATE - WARNING			
12						
11	9	51807-034	WASHER-LOCK 1/4 SPLIT		MS35338-101	BRONZE
10	2	51805-011	WASHER-#5 SPLIT, LOCK			BRONZE
9	2	51205-411	SCREW-5-40 X 1 3/8 RD.HD.			STEEL
8	2	51701-180	WASHER-.015 X .103 X 3/16			MYLAR
7	9	50407-364	NUT-1/4 X 7/16 X 3/16 HEX		MS35650-3255	BRASS
6	1	33462-010	CONTACTOR ASSEMBLY - PRIMARY			
5	1	19689-010	TERMINAL SHIELD ASSEMBLY			
4	1	33470-001	PLATE-WIRING DIAGRAM			
3	1	18345-003	PLATE-BASE COVER			
2	1	17540-001	SHIELD-TERMINAL TOP			
1	1	41073-001	PLATE - NAME			

UNLESS OTHERWISE SPECIFIED DIMENSIONS ARE IN INCHES TOLERANCES IN ANGLES

2 PL DEC. 3 PL DEC.

± .03 ± .010 ± .1°

REF.

LOCKHEED FT WORTH

C-4925-1

SCALE NONE SHEET

DR BY RLS 00/04/26  
CHK BY RS 00/04/26  
ENGR MRR 00/05/01  
MFG CC 00/05/02

SIZE CODE IDENT

C 74063

Hot from the Division

175 N. DIAMOND STREET MANSFIELD, OHIO 44902

CONTACTOR-3PDT CENTER OFF LATCHING 120 AMP, 400HZ 28VDC COIL

DWG NO. DHL-31

REF TE P/N 1616050-7

Компания «Океан Электроники» предлагает заключение долгосрочных отношений при поставках импортных электронных компонентов на взаимовыгодных условиях!

Наши преимущества:

- Поставка оригинальных импортных электронных компонентов напрямую с производств Америки, Европы и Азии, а так же с крупнейших складов мира;
- Широкая линейка поставок активных и пассивных импортных электронных компонентов (более 30 млн. наименований);
- Поставка сложных, дефицитных, либо снятых с производства позиций;
- Оперативные сроки поставки под заказ (от 5 рабочих дней);
- Экспресс доставка в любую точку России;
- Помощь Конструкторского Отдела и консультации квалифицированных инженеров;
- Техническая поддержка проекта, помощь в подборе аналогов, поставка прототипов;
- Поставка электронных компонентов под контролем ВП;
- Система менеджмента качества сертифицирована по Международному стандарту ISO 9001;
- При необходимости вся продукция военного и аэрокосмического назначения проходит испытания и сертификацию в лаборатории (по согласованию с заказчиком);
- Поставка специализированных компонентов военного и аэрокосмического уровня качества (Xilinx, Altera, Analog Devices, Intersil, Interpoint, Microsemi, Actel, Aeroflex, Peregrine, VPT, Syfer, Eurofarad, Texas Instruments, MS Kennedy, Miteq, Cobham, E2V, MA-COM, Hittite, Mini-Circuits, General Dynamics и др.);

Компания «Океан Электроники» является официальным дистрибьютором и эксклюзивным представителем в России одного из крупнейших производителей разъемов военного и аэрокосмического назначения «JONHON», а так же официальным дистрибьютором и эксклюзивным представителем в России производителя высокотехнологичных и надежных решений для передачи СВЧ сигналов «FORSTAR».



## JONHON

«JONHON» (основан в 1970 г.)

Разъемы специального, военного и аэрокосмического назначения:

(Применяются в военной, авиационной, аэрокосмической, морской, железнодорожной, горно- и нефтедобывающей отраслях промышленности)

«FORSTAR» (основан в 1998 г.)

ВЧ соединители, коаксиальные кабели, кабельные сборки и микроволновые компоненты:

(Применяются в телекоммуникациях гражданского и специального назначения, в средствах связи, РЛС, а так же военной, авиационной и аэрокосмической отраслях промышленности).



Телефон: 8 (812) 309-75-97 (многоканальный)

Факс: 8 (812) 320-03-32

Электронная почта: [ocean@oceanchips.ru](mailto:ocean@oceanchips.ru)

Web: <http://oceanchips.ru/>

Адрес: 198099, г. Санкт-Петербург, ул. Калинина, д. 2, корп. 4, лит. А