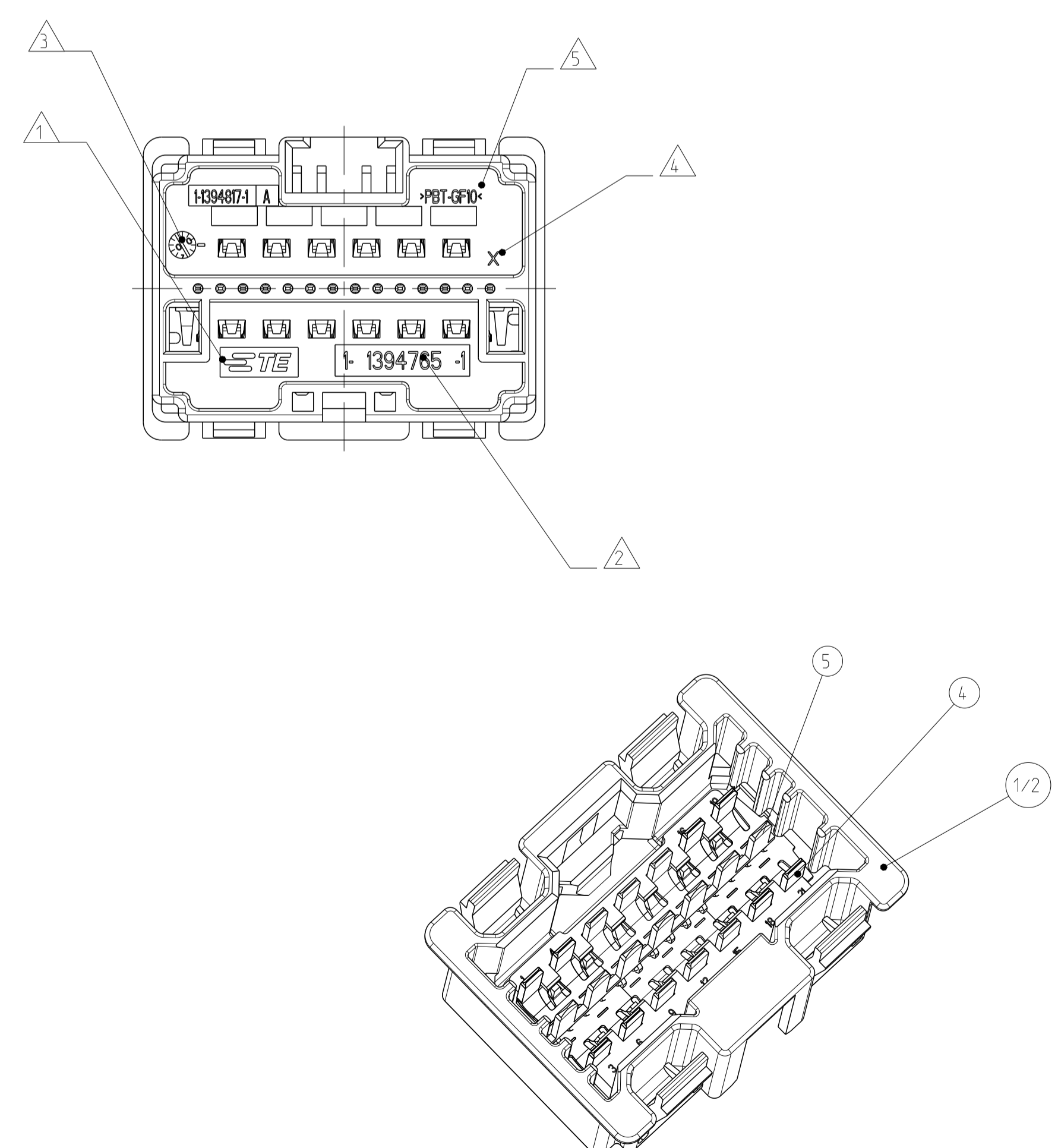
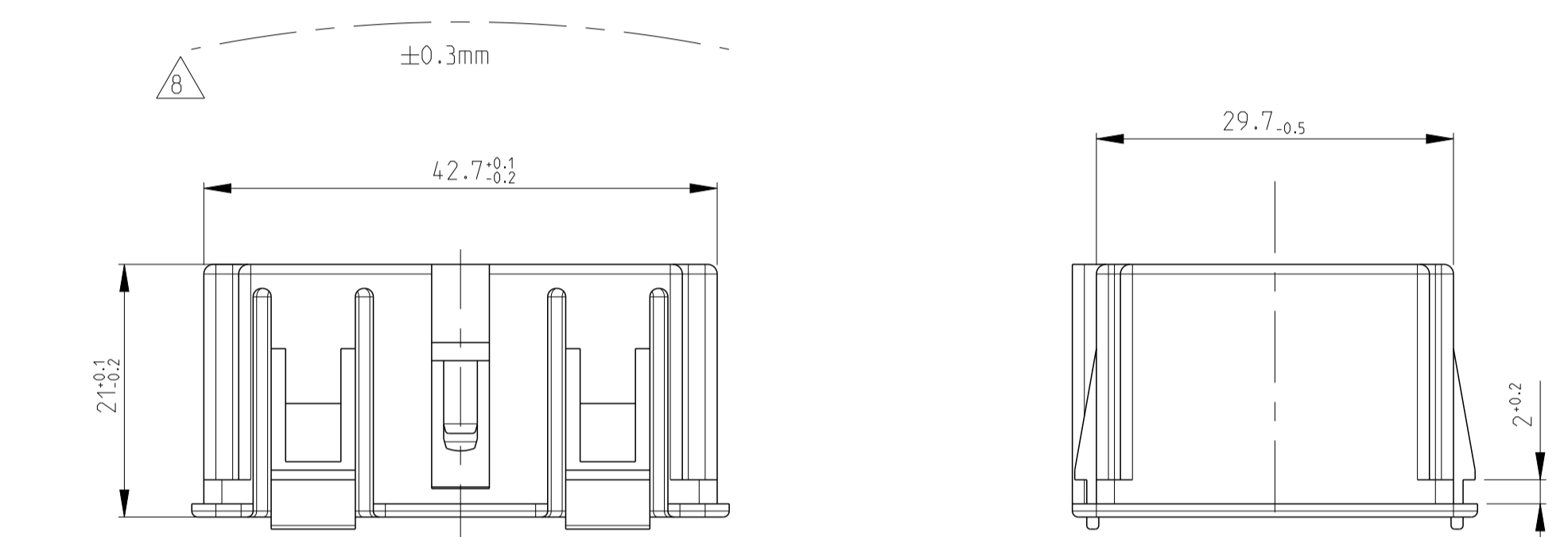
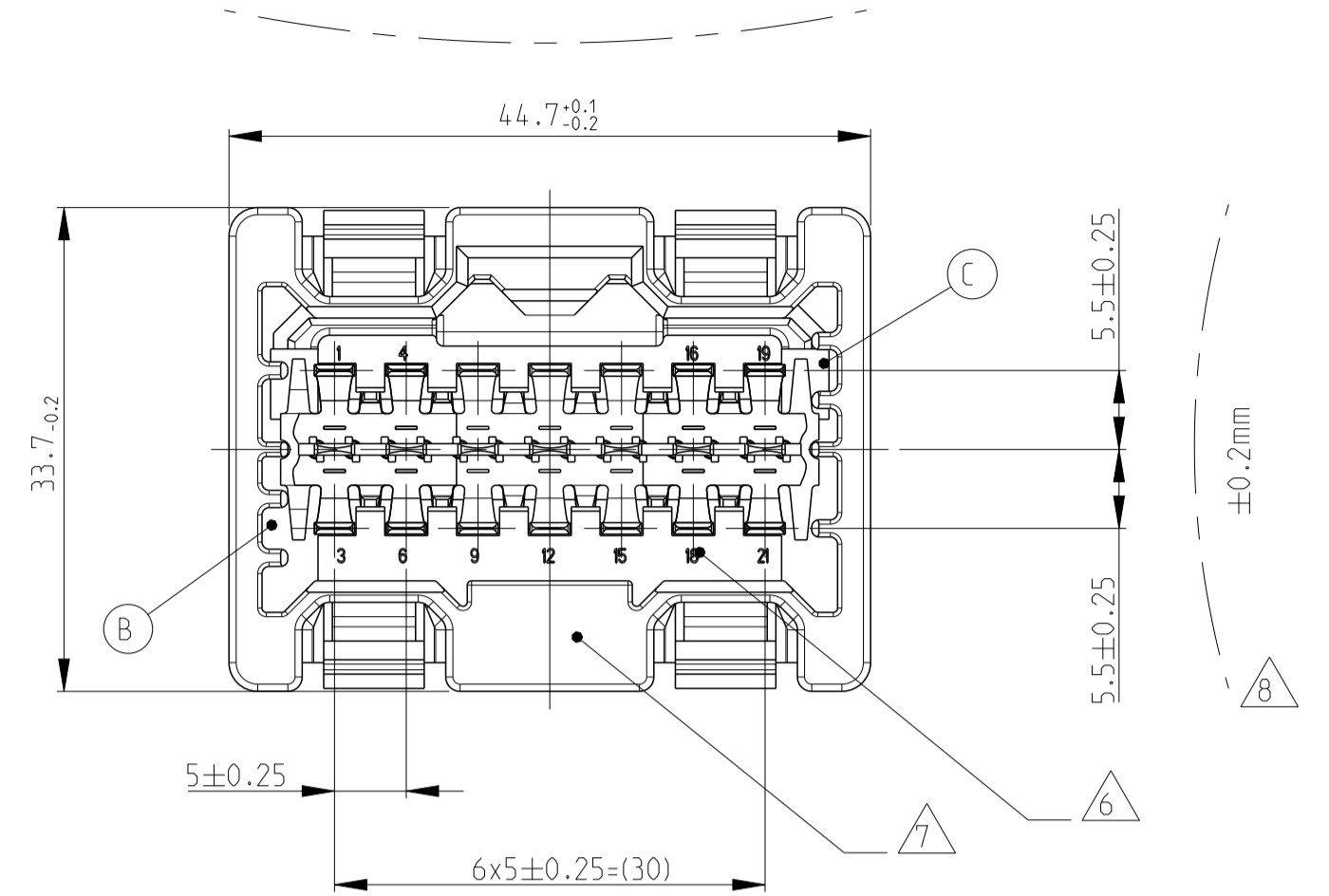
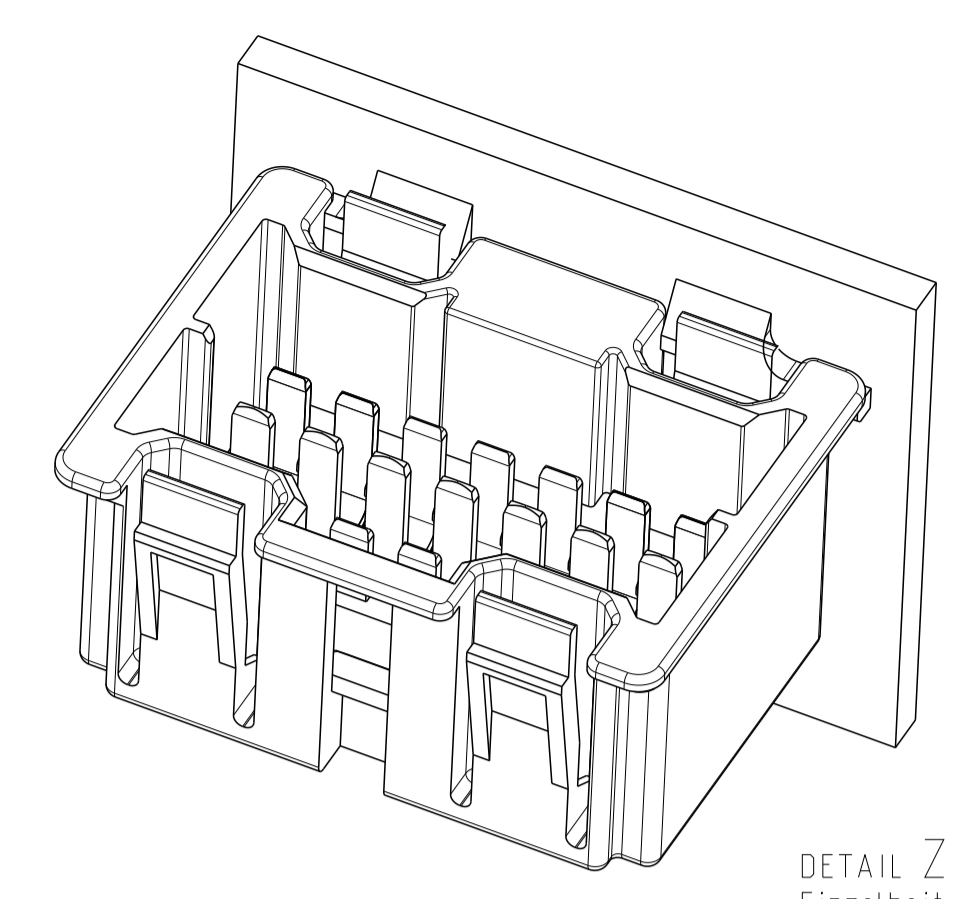


LOC	DIST	REV	DATE	BY	APPV
A1	-	A3	23MAY2002	CG	FE
		A4	05FEB2010	NP	CE
		B	18JUN2013	NP	CE
		C	05JUN2014	NP	FE

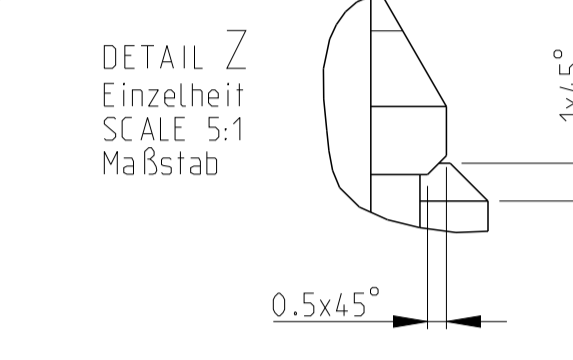


AS SHOWN: CODING A
 gezeigt wird: Kodierung A

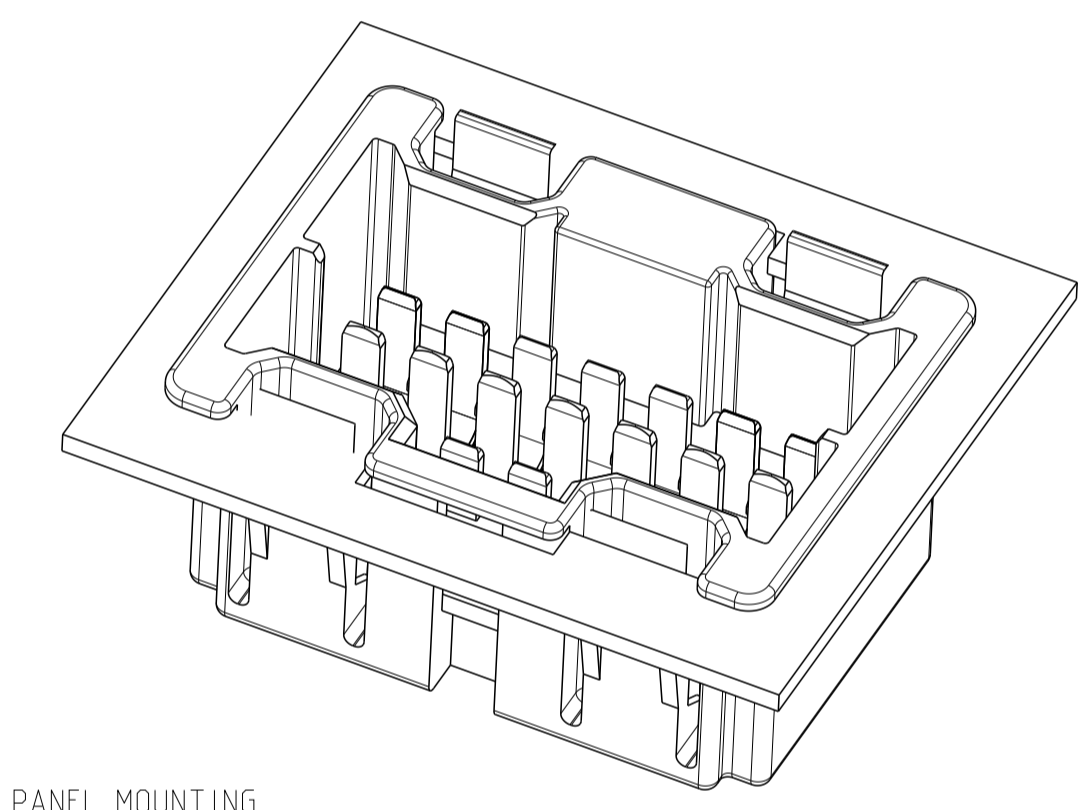
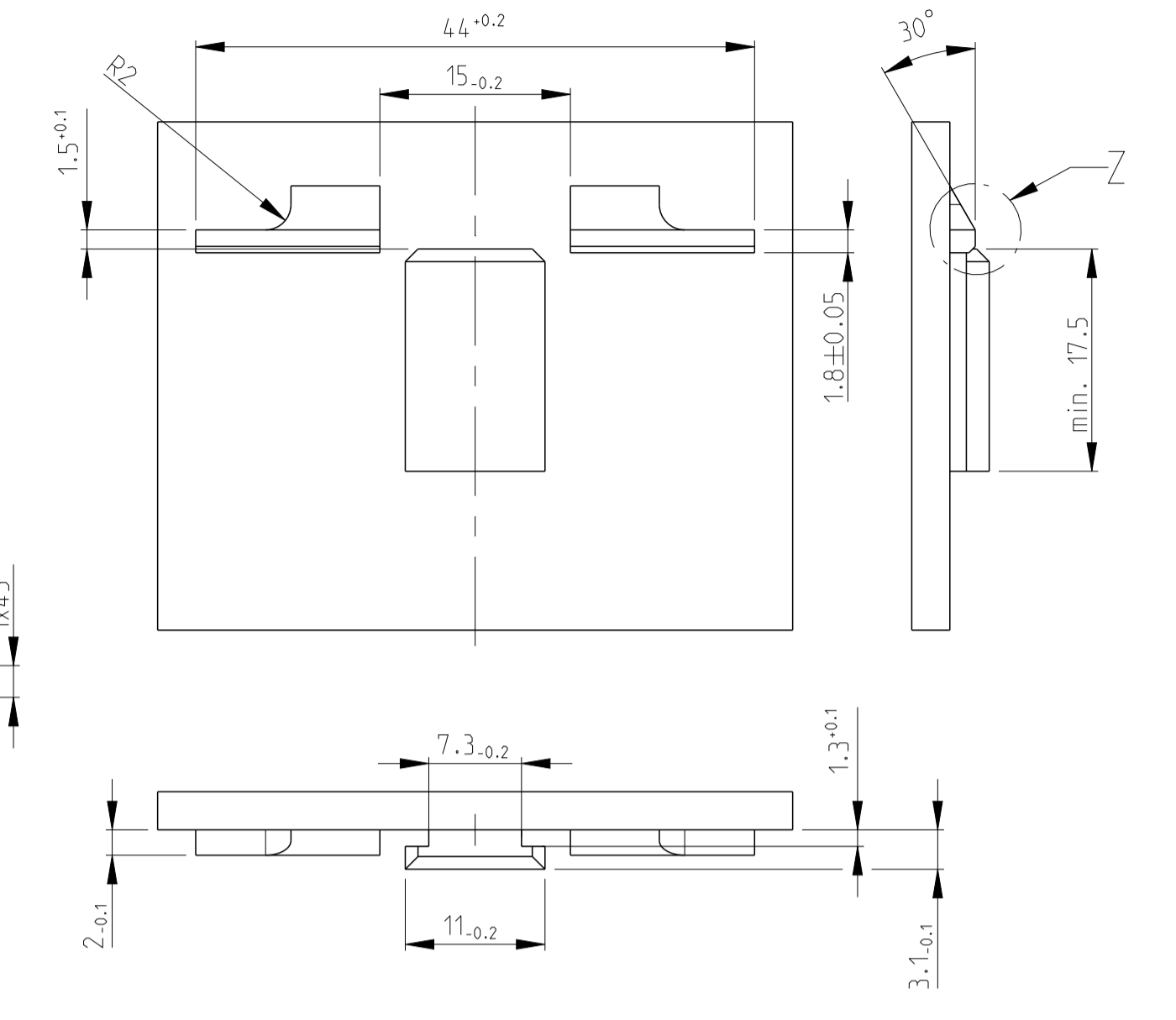
- NOTES
 Bemerkungen
- 1 TE CONNECTIVITY (TE) SYMBOL
TE Connectivity (TE) Symbol
 - 2 TE ORDER-NO.
TE Bestell-Nr.
 - 3 PRODUCTION DATE
Produktionsdatum mit Datumuhr
 - 4 CAVITY MARKING
Nestmarkierung
 - 5 MATERIAL MARKING ACCORDING TO VDA 260
Werkstoffkennzeichnung nach VDA 260
 - 6 CAVITY NUMBERING
Kammnummerierung
 - 7 POSSIBLE PRINTING AREA
Mögliche Bedruckungsfläche
 - 8 WARPAGE PERMITTED TO . . .
Verzug zulässig bis . . .
 - 9 LAYER PACKAGING IN CORRUGATED BOX
Lagenverpackung im Versandkarton



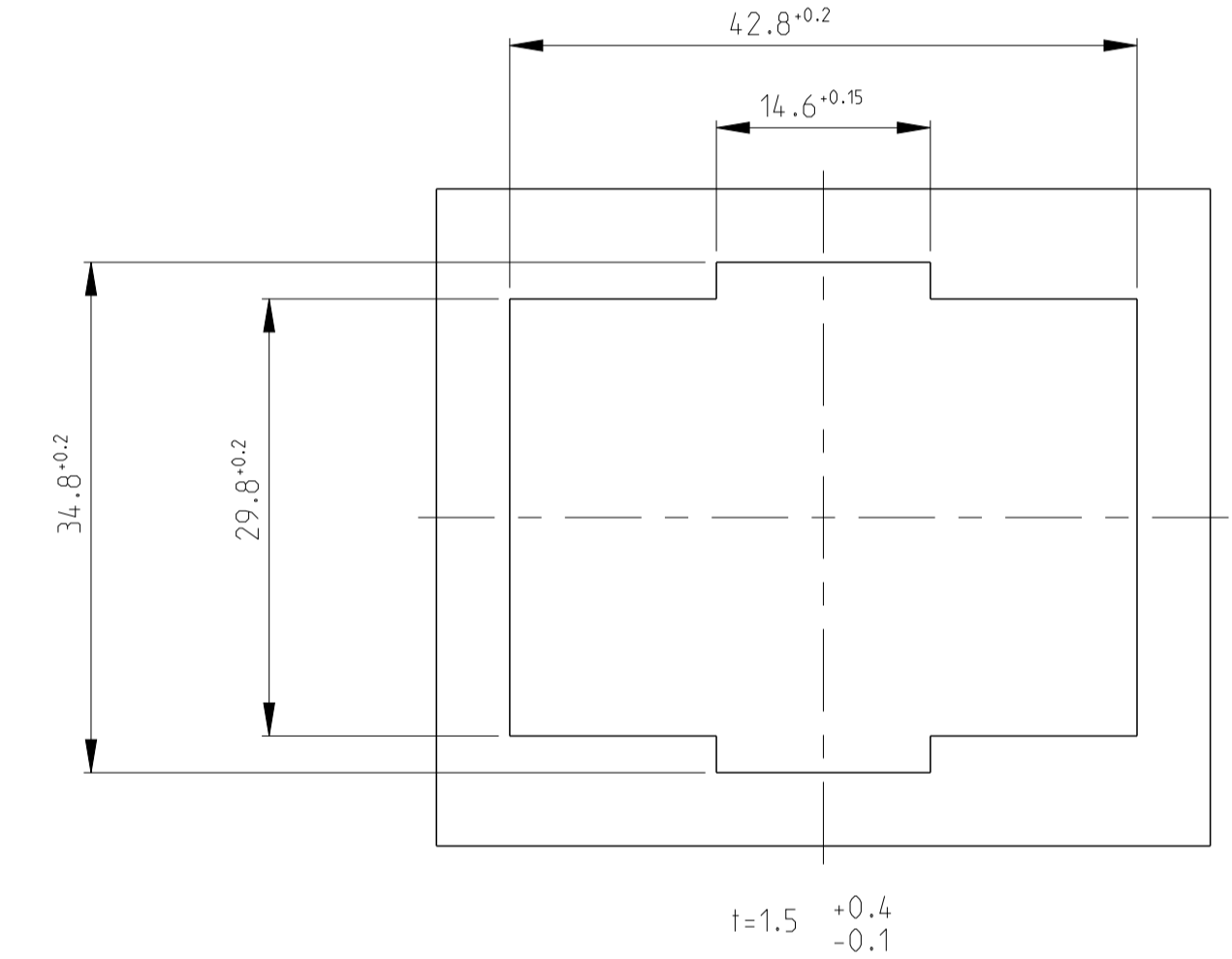
W ALL MOUNTING
 Wandbefestigung



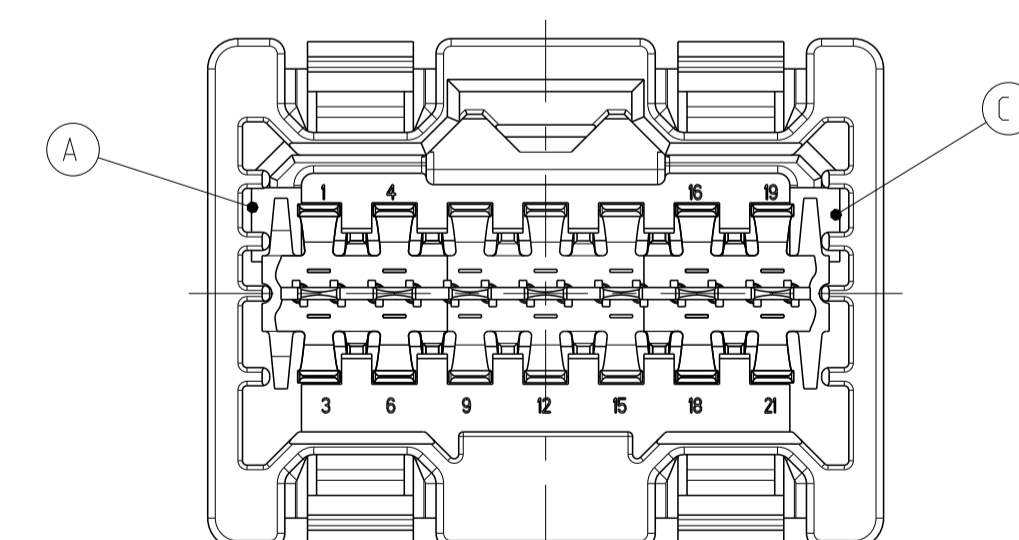
DETAIL Z
 Einzelheit
 SCALE 5:1
 Maßstab



PANEL MOUNTING
 Chassis-Befestigung



FURTHER CODINGS
 weitere Kodierungen



Kodierung B
 CODING B

TE ORDER-NO. TE Bestell-Nr.	REV.	QTY Stück	MATERIAL	COLOUR Farbe	DESCRIPTION Beschreibung	POS.	REV	ITEM
2-1394765-1	C	1	CUSN4	TINNED verzinkt	2.8 MM ACTION PIN BAR 2.8 mm Action Pin Streifen	5	B	2
		1	CUSN4	TINNED verzinkt	2.8 MM TAB U-BAR 2.8 mm Flachstecker U-Kontaktreihe	4	B	
		1	PBT-GF10	NATURE Natur	2.8 MM TAB HOUSING, CODING B 2.8 mm Flachsteckergehäuse, Kodierung B	2	A	
1-1394765-1	C	1	CUSN4	TINNED verzinkt	2.8 MM ACTION PIN BAR 2.8 mm Action Pin Streifen	5	B	1
		1	CUSN4	TINNED verzinkt	2.8 MM TAB U-BAR 2.8 mm Flachstecker U-Kontaktreihe	4	B	
			PBT-GF10	CLAY BROWN Lehm Braun	2.8 MM TAB HOUSING, CODING A 2.8 mm Flachsteckergehäuse, Kodierung A	1	A	

THIS DRAWING IS A CONTROLLED DOCUMENT.
 DIESER ZEICHNUNGSDOKUMENT IST EIN KONTROLLIERTES DOKUMENT.
 ANSCHAUEN SIE SICH DIE RICHTIGEN VERFAHREN FÜR DIE VERWENDUNG.
 THE QUALITY CONTROL DEPARTMENT IS RESPONSIBLE FOR THIS.

OWNER: H. Himrichs
 DATE: 01DEC2000
 CHK: Ch. Eberwein
 DATE: 22JAN2001

APPROVED: Ch. Eberwein
 DATE: 05FEB2010

NAME: 2.8 MM TAB HSG FOR POTENTIAL DISTRIBUTION, 21POS.
 PRODUCT SPEC: 108-18897
 APPLICATION SPEC: 2.8 mm Flachsteckergehäuse fuer Potentialverteiler, 21pol.

SCALE: 2:1
 SHEET: 1 OF 1
 REV: C

TE Connectivity

Компания «Океан Электроники» предлагает заключение долгосрочных отношений при поставках импортных электронных компонентов на взаимовыгодных условиях!

Наши преимущества:

- Поставка оригинальных импортных электронных компонентов напрямую с производств Америки, Европы и Азии, а так же с крупнейших складов мира;
- Широкая линейка поставок активных и пассивных импортных электронных компонентов (более 30 млн. наименований);
- Поставка сложных, дефицитных, либо снятых с производства позиций;
- Оперативные сроки поставки под заказ (от 5 рабочих дней);
- Экспресс доставка в любую точку России;
- Помощь Конструкторского Отдела и консультации квалифицированных инженеров;
- Техническая поддержка проекта, помощь в подборе аналогов, поставка прототипов;
- Поставка электронных компонентов под контролем ВП;
- Система менеджмента качества сертифицирована по Международному стандарту ISO 9001;
- При необходимости вся продукция военного и аэрокосмического назначения проходит испытания и сертификацию в лаборатории (по согласованию с заказчиком);
- Поставка специализированных компонентов военного и аэрокосмического уровня качества (Xilinx, Altera, Analog Devices, Intersil, Interpoint, Microsemi, Actel, Aeroflex, Peregrine, VPT, Syfer, Eurofarad, Texas Instruments, MS Kennedy, Miteq, Cobham, E2V, MA-COM, Hittite, Mini-Circuits, General Dynamics и др.);

Компания «Океан Электроники» является официальным дистрибьютором и эксклюзивным представителем в России одного из крупнейших производителей разъемов военного и аэрокосмического назначения «JONHON», а так же официальным дистрибьютором и эксклюзивным представителем в России производителя высокотехнологичных и надежных решений для передачи СВЧ сигналов «FORSTAR».



JONHON

«JONHON» (основан в 1970 г.)

Разъемы специального, военного и аэрокосмического назначения:

(Применяются в военной, авиационной, аэрокосмической, морской, железнодорожной, горно- и нефтедобывающей отраслях промышленности)

«FORSTAR» (основан в 1998 г.)

ВЧ соединители, коаксиальные кабели, кабельные сборки и микроволновые компоненты:

(Применяются в телекоммуникациях гражданского и специального назначения, в средствах связи, РЛС, а так же военной, авиационной и аэрокосмической отраслях промышленности).



Телефон: 8 (812) 309-75-97 (многоканальный)

Факс: 8 (812) 320-03-32

Электронная почта: ocean@oceanchips.ru

Web: <http://oceanchips.ru/>

Адрес: 198099, г. Санкт-Петербург, ул. Калинина, д. 2, корп. 4, лит. А