

ITM-5112

12" SVGA Industrial LED Monitor with Full-Flat Resistive Touchscreen

NEW



Features

- 12.1" SVGA LED backlight panel provides 20 ~ 30% power savings
- -20 ~ +60°C wide range operating temperature
- Easy-clean 5-wire resistive plane touch
- Combo RS-232 & USB interface for touchscreen function
- VGA & DVI interface
- Simple, elegant design with IP54 front panel protection
- Peripheral connectors in frame rail design
- Supports panel, wall, desktop, and swing-arm VESA mounting



Introduction

ITM-5112 is a 12" LED TFT-LCD touchscreen monitor specifically designed for industrial applications. It's a stable, rugged display with VGA & DVI interface. The simple, yet elegant flat plane design provides for easy cleaning, and the Box PC-plus-monitor option offers added flexibility.

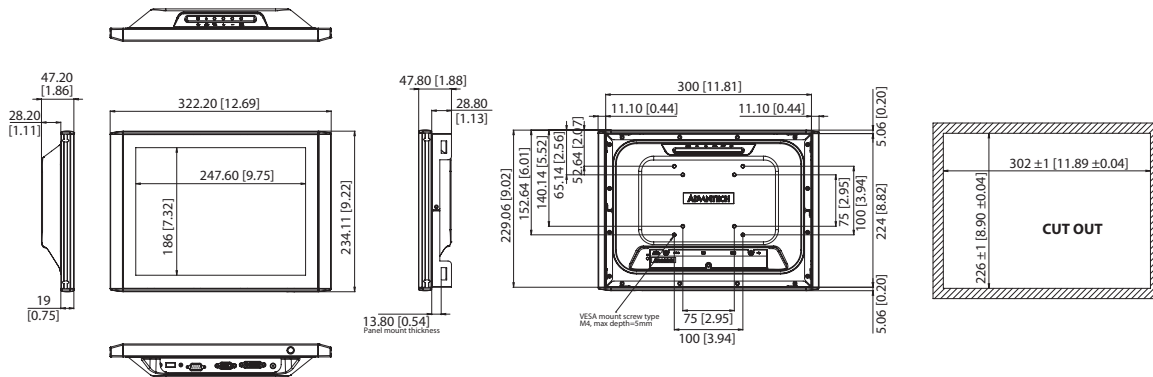
Specifications

| | | |
|--------------------|-----------------------|--|
| Display | Size | 12.1" LED backlight panel |
| | Resolution | 800 x 600 (SVGA) |
| | Viewing Angle | -80°~80°(H), -60°~80°(V) |
| | Brightness | 450 (cd/m ²) |
| | Color Support | 16.7M / 262K colors |
| | Contrast Ratio | 800 |
| | Response Time | 12 [msec] |
| | Lamp Life (hrs) | 60,000 hrs |
| Touchscreen | Touchscreen Type | 5-Wire resistive touch window |
| | Surface Hardness | 3H |
| | Durability | 10 million touches |
| Environment | Operating Temperature | -20 ~ 60°C (-4 ~ 140°F) |
| | Storage Temperature | -30 ~ 70°C (-22 ~ 158°F) |
| | Humidity | 5 ~ 95% @ 40°C, non-condensing |
| | Shock | 10G peak acceleration (11 ms duration) |
| Front panel | IP54 | |
| System | I/O | M series VGA x 1; DVI-D x 1; 12 V _{DC} Jack x 1; USB x1; RS-232 x 1 (USB & RS-232 are reserved for the connection to enable touch usage only) |
| | OSD | M series Keys: Menu, Up, Down, Enter, Monitor Power on/off Menu Functions: Brightness, Volume, Contrast, Clock Phase, Horizontal Position, Vertical Position, Sharpness |
| | Power | 60 W power adapter, with AC 100 ~ 240 V input and DC +12 V @ 5 A output |
| | EMC Compliance | CE/FCC/CCC/BSMI |
| | Safety | CB/UL/CCC/BSMI |

Dimensions

Unit: mm [inches]

M Series



Packing List

| Part Number | Description |
|----------------|--|
| 1700091800 | *1 x D-SUB 9P(M)/D-SUB 9P(F) 1.8 meter |
| 1962055040 | 8 x panel-mount clamper |
| 1930002205 | 8 x panel-mount clamper screw M4_30L |
| 1700021332-01 | *1 x VGA cable 15P(M) 1.8 meter |
| 1960051804N001 | 1 x cable clamp |
| - | 1 x CD-ROM for ITM series |

*VGA/D-SUB cables are only included in ITM-5112R M series.
 Note: Package contents are subject to change without prior notice

Optional Items

| Part Number | Description |
|----------------|---|
| 1702002600 | Power cord 3P (USA) |
| 1700000596 | Power cord 3P (China) |
| 1700018705 | Power cord 3P (EU) |
| 96STANDKIT-ITM | Stand kit |
| 1757003934 | Adapter AC100-240V 60W +12V/5A DPS-60PB A |
| 1700000243 | DVI cable 2.0 meter |
| 1700002215 | USB-A(M)/USB-A(M) 1.8 meter |

Ordering Information

| Model Name | Description |
|----------------|--|
| ITM-5112R-MA1E | 12" SVGA LED Full-Flat Touch Monitor |
| ITM-5112R-CA1E | 12" Industrial Touch Computer with Intel Atom D525 Dual Core 1.8 GHz Processor |

Компания «Океан Электроники» предлагает заключение долгосрочных отношений при поставках импортных электронных компонентов на взаимовыгодных условиях!

Наши преимущества:

- Поставка оригинальных импортных электронных компонентов напрямую с производств Америки, Европы и Азии, а так же с крупнейших складов мира;
- Широкая линейка поставок активных и пассивных импортных электронных компонентов (более 30 млн. наименований);
- Поставка сложных, дефицитных, либо снятых с производства позиций;
- Оперативные сроки поставки под заказ (от 5 рабочих дней);
- Экспресс доставка в любую точку России;
- Помощь Конструкторского Отдела и консультации квалифицированных инженеров;
- Техническая поддержка проекта, помощь в подборе аналогов, поставка прототипов;
- Поставка электронных компонентов под контролем ВП;
- Система менеджмента качества сертифицирована по Международному стандарту ISO 9001;
- При необходимости вся продукция военного и аэрокосмического назначения проходит испытания и сертификацию в лаборатории (по согласованию с заказчиком);
- Поставка специализированных компонентов военного и аэрокосмического уровня качества (Xilinx, Altera, Analog Devices, Intersil, Interpoint, Microsemi, Actel, Aeroflex, Peregrine, VPT, Syfer, Eurofarad, Texas Instruments, MS Kennedy, Miteq, Cobham, E2V, MA-COM, Hittite, Mini-Circuits, General Dynamics и др.);

Компания «Океан Электроники» является официальным дистрибьютором и эксклюзивным представителем в России одного из крупнейших производителей разъемов военного и аэрокосмического назначения «JONHON», а так же официальным дистрибьютором и эксклюзивным представителем в России производителя высокотехнологичных и надежных решений для передачи СВЧ сигналов «FORSTAR».



JONHON

«JONHON» (основан в 1970 г.)

Разъемы специального, военного и аэрокосмического назначения:

(Применяются в военной, авиационной, аэрокосмической, морской, железнодорожной, горно- и нефтедобывающей отраслях промышленности)

«FORSTAR» (основан в 1998 г.)

ВЧ соединители, коаксиальные кабели, кабельные сборки и микроволновые компоненты:

(Применяются в телекоммуникациях гражданского и специального назначения, в средствах связи, РЛС, а так же военной, авиационной и аэрокосмической отраслях промышленности).



Телефон: 8 (812) 309-75-97 (многоканальный)

Факс: 8 (812) 320-03-32

Электронная почта: ocean@oceanchips.ru

Web: <http://oceanchips.ru/>

Адрес: 198099, г. Санкт-Петербург, ул. Калинина, д. 2, корп. 4, лит. А