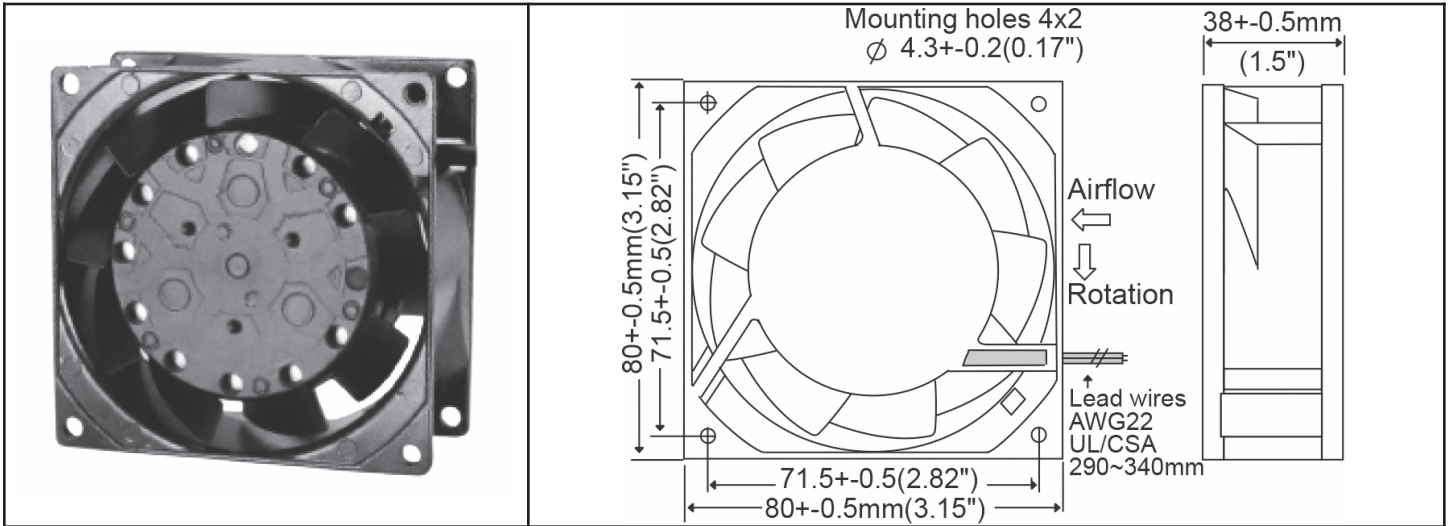


# OA80 Series - All Metal



AC Fan - 115V, 230V  
80 x 38mm (3.15" x 1.5")



|                              |  |  |  |
|------------------------------|--|--|--|
| <b>Frame</b>                 | Diecast Aluminum                               | <u>Operating Temperature</u><br>Ball Bearing<br>-30C ~ +80C<br>(non-condensing)<br>Storage Temp<br>-40C ~ +100C<br><br><u>Life Expectancy</u><br>Ball Bearing<br>50,000 hours (L10 at 55C)<br><br>Environmental Protection<br>IP55<br><br>Weight: ~ 0.95 lbs<br><br>m0 |  |
| <b>Impeller</b>              | Metal Alloy                                    |  |  |
| <b>Connection</b>            | 2x Lead Wires 22 AWG or terminals              |  |  |
| <b>Motor</b>                 | Shaded pole, impedance protected               |  |  |
| <b>Bearing System</b>        | Dual ball bearing                              |  |  |
| <b>Insulation Resistance</b> | >100M ohm between lead-wire and frame (500VDC) |  |  |
| <b>Dielectric Strength</b>   | 1 min at 1500 VAC, 50/60Hz                     |  |  |

| Model Number       | Speed (RPM)  | Airflow (CFM) | Noise (dB) | Volts AC | Voltage Range | Watts    | Max. Static Pressure ("H <sub>2</sub> O) | Curves               |
|--------------------|--------------|---------------|------------|----------|---------------|----------|--|----------------------|
| OA80AP-11-1 * 1855 | 2750<br>3200 | 28<br>33      | 35         | 115      | 100~120       | 15<br>13 | 0.22                                     | 2 (50Hz)<br>1 (60Hz) |
| OA80AP-11-2 * 1855 | 2200<br>2500 | 23<br>26      | 30         | 115      | 100~120       | 12<br>10 | 0.16                                     | 4 (50Hz)<br>3 (60Hz) |
| OA80AP-11-3 * 1855 | 1700<br>1900 | 18<br>21      | 23         | 115      | 100~120       | 8<br>6   | 0.07                                     | 6 (50Hz)<br>5 (60Hz) |
| OA80AP-22-1 * 1855 | 2750<br>3200 | 28<br>33      | 35         | 230      | 200~240       | 15<br>13 | 0.22                                     | 2 (50Hz)<br>1 (60Hz) |
| OA80AP-22-2 * 1855 | 2200<br>2500 | 23<br>26      | 30         | 230      | 200~240       | 12<br>10 | 0.16                                     | 4 (50Hz)<br>3 (60Hz) |
| OA80AP-22-3 * 1855 | 1700<br>1900 | 18<br>21      | 23         | 230      | 200~240       | 8<br>6   | 0.07                                     | 6 (50Hz)<br>5 (60Hz) |

\* Indicate "TB" for terminal type or "WB" for lead wires

Компания «Океан Электроники» предлагает заключение долгосрочных отношений при поставках импортных электронных компонентов на взаимовыгодных условиях!

Наши преимущества:

- Поставка оригинальных импортных электронных компонентов напрямую с производств Америки, Европы и Азии, а так же с крупнейших складов мира;
- Широкая линейка поставок активных и пассивных импортных электронных компонентов (более 30 млн. наименований);
- Поставка сложных, дефицитных, либо снятых с производства позиций;
- Оперативные сроки поставки под заказ (от 5 рабочих дней);
- Экспресс доставка в любую точку России;
- Помощь Конструкторского Отдела и консультации квалифицированных инженеров;
- Техническая поддержка проекта, помощь в подборе аналогов, поставка прототипов;
- Поставка электронных компонентов под контролем ВП;
- Система менеджмента качества сертифицирована по Международному стандарту ISO 9001;
- При необходимости вся продукция военного и аэрокосмического назначения проходит испытания и сертификацию в лаборатории (по согласованию с заказчиком);
- Поставка специализированных компонентов военного и аэрокосмического уровня качества (Xilinx, Altera, Analog Devices, Intersil, Interpoint, Microsemi, Actel, Aeroflex, Peregrine, VPT, Syfer, Eurofarad, Texas Instruments, MS Kennedy, Miteq, Cobham, E2V, MA-COM, Hittite, Mini-Circuits, General Dynamics и др.);

Компания «Океан Электроники» является официальным дистрибьютором и эксклюзивным представителем в России одного из крупнейших производителей разъемов военного и аэрокосмического назначения «JONHON», а так же официальным дистрибьютором и эксклюзивным представителем в России производителя высокотехнологичных и надежных решений для передачи СВЧ сигналов «FORSTAR».



## JONHON

«JONHON» (основан в 1970 г.)

Разъемы специального, военного и аэрокосмического назначения:

(Применяются в военной, авиационной, аэрокосмической, морской, железнодорожной, горно- и нефтедобывающей отраслях промышленности)

«FORSTAR» (основан в 1998 г.)

ВЧ соединители, коаксиальные кабели, кабельные сборки и микроволновые компоненты:

(Применяются в телекоммуникациях гражданского и специального назначения, в средствах связи, РЛС, а так же военной, авиационной и аэрокосмической отраслях промышленности).



Телефон: 8 (812) 309-75-97 (многоканальный)

Факс: 8 (812) 320-03-32

Электронная почта: [ocean@oceanchips.ru](mailto:ocean@oceanchips.ru)

Web: <http://oceanchips.ru/>

Адрес: 198099, г. Санкт-Петербург, ул. Калинина, д. 2, корп. 4, лит. А