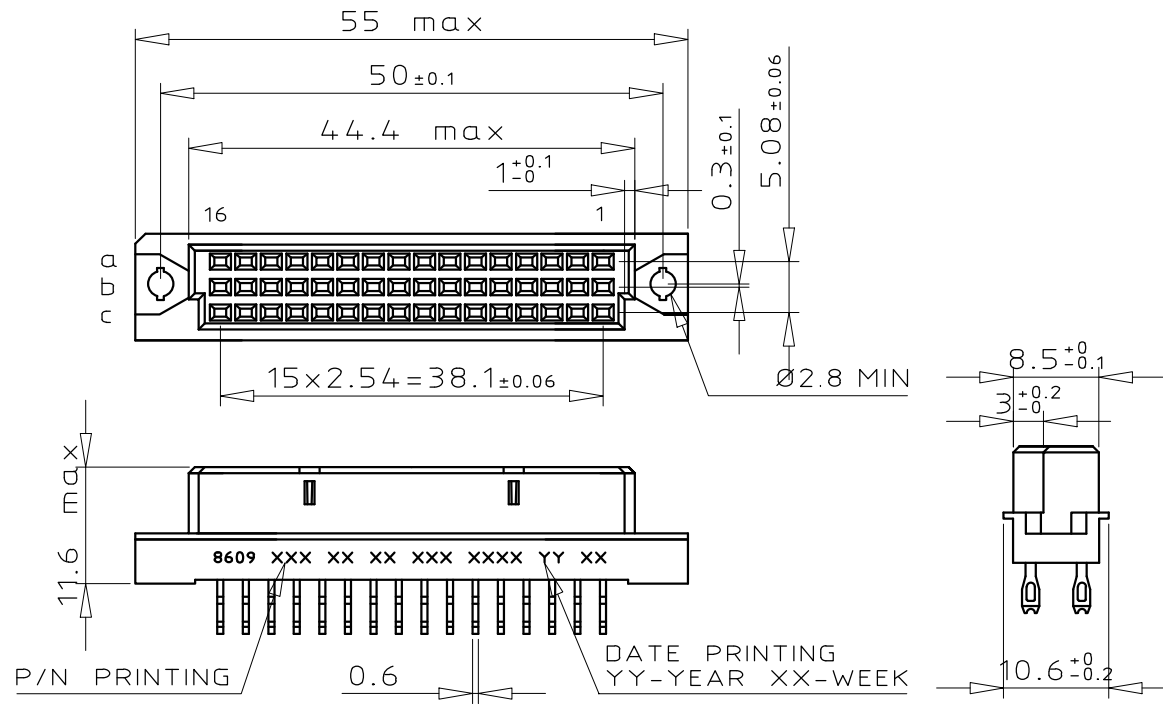
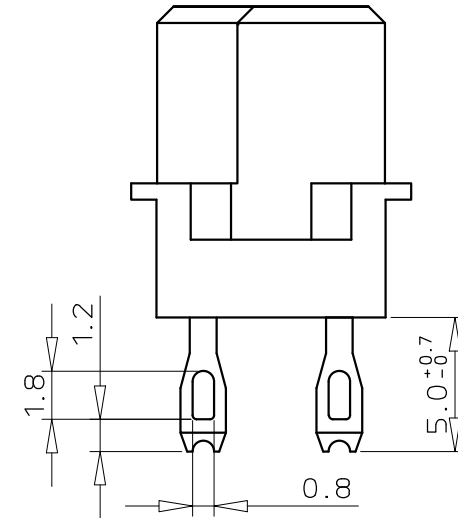


# DIMENSIONS



# TERMINATION



## TECHNICAL SPECIFICATION

HOUSING MATERIAL	THERMOPLASTIC POLYESTER UL-94-V0 GRAY
CONTACT MATERIAL	COPPER ALLOY
ACTIVE ZONE CONTACT FINISH	Au OVER Ni
TERMINATION ZONE CONTACT FINISH	Sn (PURE MATT) OVER Ni

## ELECTRICAL DATA

CURRENT RATING	1.5A AT 20°C
TEMPERATURE RANGE	-55°C TO +125°C
CONTACT RESISTANCE	≤20mΩ
INSULATION RESISTANCE	≥10MΩ
TEST VOLTAGE (RMS)	1000V

## MECHANICAL DATA

INSERTION FORCE PER CONTACT	≤0.94N
EXTRACTION FORCE PER CONTACT	≥0.15N
REFERENCE SPECIFICATION	DIN 41612 OR IEC 603-2

## RoHS INFORMATION

- LEAD FREE OR RoHS DIRECTIVE LABELING TO BE PROVIDED AS PER GS-14-920 FOR LEAD FREE VERSION.
- THE "LF" PRODUCTS MEET EUROPEAN UNION DIRECTIVES AND OTHER COUNTRY REGULATIONS AS DESCRIBED IN GS-22-008.

# ORDERING INFORMATION

SERIES	8609	4	32	8	3	09	7	5	5	E1LF
ROWS FITTED WITH CONTACTS										
ROW a - c										4
ROW a b c										3
NO. OF CONTACTS										
TYPE OF INSULATOR										
3 ROW FEMALE INSULATOR										8
METHOD OF MOUNTING										
STANDARD MOUNTING - STYLE C/2										3
TERMINATION										
SHORT SOLDER EYELET										09
OPTIONS										
NO OPTION										7
PERFORMANCE CLASS										
DIN 41612 CLASS 3										4
DIN 41612 CLASS 2										5
DIN 41612 CLASS 1										6
AS PER MIL C 55302 / JSS 50808										8
PITCH PER ROW										
2.54 mm										5
LEAD FREE VERSION										E1LF

mat'l. code	see tech spec	surface	tolerance	projection	product family
ISO 1302	ISO 406 ISO 1101	ISO 1101	8609		
tolerances unless otherwise specified	mm				
angles	linear	0.X ±0.1			
0°±2°		0.XX ±0.1			
		0.XXX ±0.1			
dr	KESAVAN R	2009-10-24			
enr	KESAVAN R	2009-10-24			
chr	KESAVAN R	2010-02-02			
app	BIJU K PAUL	2010-02-02			
sheet index	revision sheet	C	1		

Компания «Океан Электроники» предлагает заключение долгосрочных отношений при поставках импортных электронных компонентов на взаимовыгодных условиях!

Наши преимущества:

- Поставка оригинальных импортных электронных компонентов напрямую с производств Америки, Европы и Азии, а так же с крупнейших складов мира;
- Широкая линейка поставок активных и пассивных импортных электронных компонентов (более 30 млн. наименований);
- Поставка сложных, дефицитных, либо снятых с производства позиций;
- Оперативные сроки поставки под заказ (от 5 рабочих дней);
- Экспресс доставка в любую точку России;
- Помощь Конструкторского Отдела и консультации квалифицированных инженеров;
- Техническая поддержка проекта, помощь в подборе аналогов, поставка прототипов;
- Поставка электронных компонентов под контролем ВП;
- Система менеджмента качества сертифицирована по Международному стандарту ISO 9001;
- При необходимости вся продукция военного и аэрокосмического назначения проходит испытания и сертификацию в лаборатории (по согласованию с заказчиком);
- Поставка специализированных компонентов военного и аэрокосмического уровня качества (Xilinx, Altera, Analog Devices, Intersil, Interpoint, Microsemi, Actel, Aeroflex, Peregrine, VPT, Syfer, Eurofarad, Texas Instruments, MS Kennedy, Miteq, Cobham, E2V, MA-COM, Hittite, Mini-Circuits, General Dynamics и др.);

Компания «Океан Электроники» является официальным дистрибьютором и эксклюзивным представителем в России одного из крупнейших производителей разъемов военного и аэрокосмического назначения «JONHON», а так же официальным дистрибьютором и эксклюзивным представителем в России производителя высокотехнологичных и надежных решений для передачи СВЧ сигналов «FORSTAR».



## JONHON

«JONHON» (основан в 1970 г.)

Разъемы специального, военного и аэрокосмического назначения:

(Применяются в военной, авиационной, аэрокосмической, морской, железнодорожной, горно- и нефтедобывающей отраслях промышленности)

«FORSTAR» (основан в 1998 г.)

ВЧ соединители, коаксиальные кабели, кабельные сборки и микроволновые компоненты:

(Применяются в телекоммуникациях гражданского и специального назначения, в средствах связи, РЛС, а так же военной, авиационной и аэрокосмической отраслях промышленности).



Телефон: 8 (812) 309-75-97 (многоканальный)

Факс: 8 (812) 320-03-32

Электронная почта: [ocean@oceanchips.ru](mailto:ocean@oceanchips.ru)

Web: <http://oceanchips.ru/>

Адрес: 198099, г. Санкт-Петербург, ул. Калинина, д. 2, корп. 4, лит. А