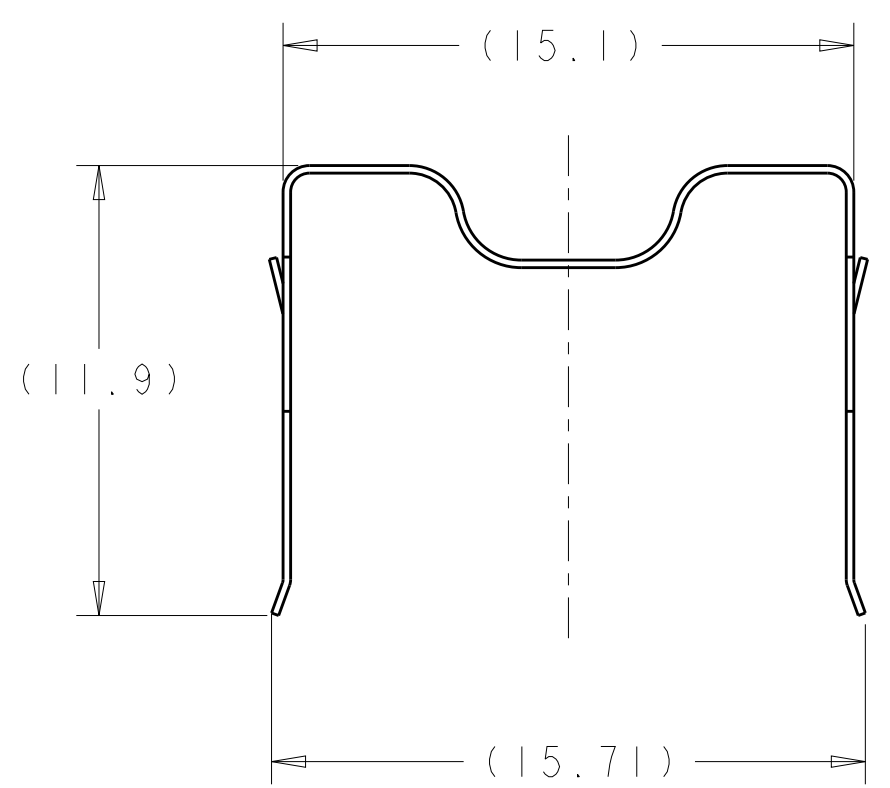
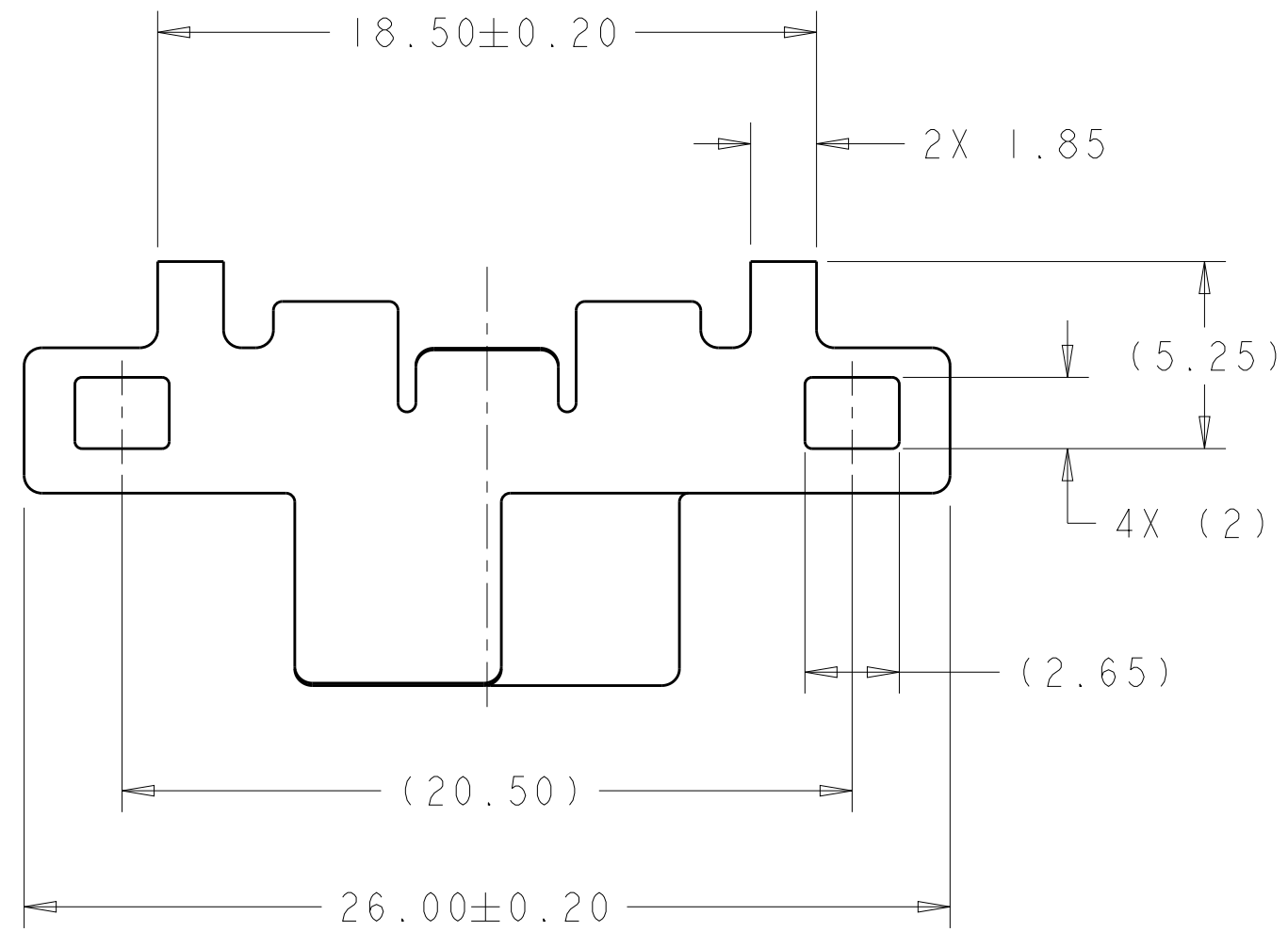



THIS DRAWING IS UNPUBLISHED. RELEASED FOR PUBLICATION 20  
 © COPYRIGHT 20 BY - ALL RIGHTS RESERVED.

LOC	DIST	REVISIONS			
P	LTR	DESCRIPTION	DATE	DWN	APVD
GP	00	C	REVISED PER ECO-12-009760	14MAY2012	JJ AC
		C1	REVISED PER ECO-14-000741	16JAN2014	PP SH
		C2	REVISED PER ECO-15-001048	22JAN2015	PP SH



TRAY	1367646-4
BAG	1367646-1
PACKAGE	PART NUMBER

THIS DRAWING IS A CONTROLLED DOCUMENT.		DWN	P. KERLIN	11MAY2006	 TE Connectivity
DIMENSIONS: mm		CHK	E. BRIGHT	11MAY2006	
TOLERANCES UNLESS OTHERWISE SPECIFIED:		APVD	E. BRIGHT	11MAY2006	
0 PLC ±- 1 PLC ±- 2 PLC ±0.10 3 PLC ±- 4 PLC ±- ANGLES ±-		PRODUCT SPEC	-	NAME	
MATERIAL	STAINLESS STEEL	FINISH	-	APPLICATION SPEC	114-13178
		WEIGHT	-	SIZE	A3
		Customer Drawing		CAGE CODE	00779
				DRAWING NO	1367646
				RESTRICTED TO	-
				SCALE	2:1
				SHEET	1 OF 3
				REV	C2

4

3

2

1

THIS DRAWING IS UNPUBLISHED.

RELEASED FOR PUBLICATION

20

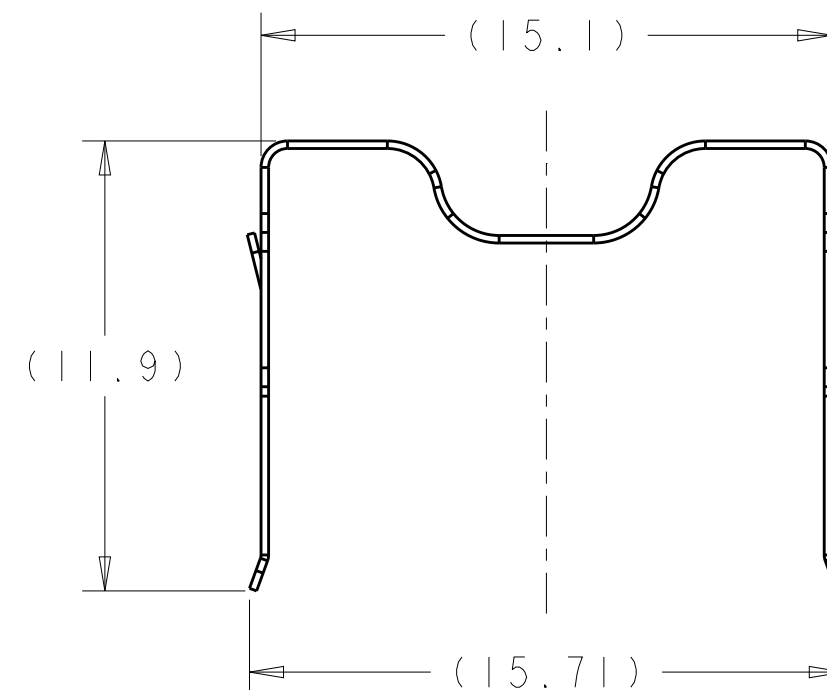
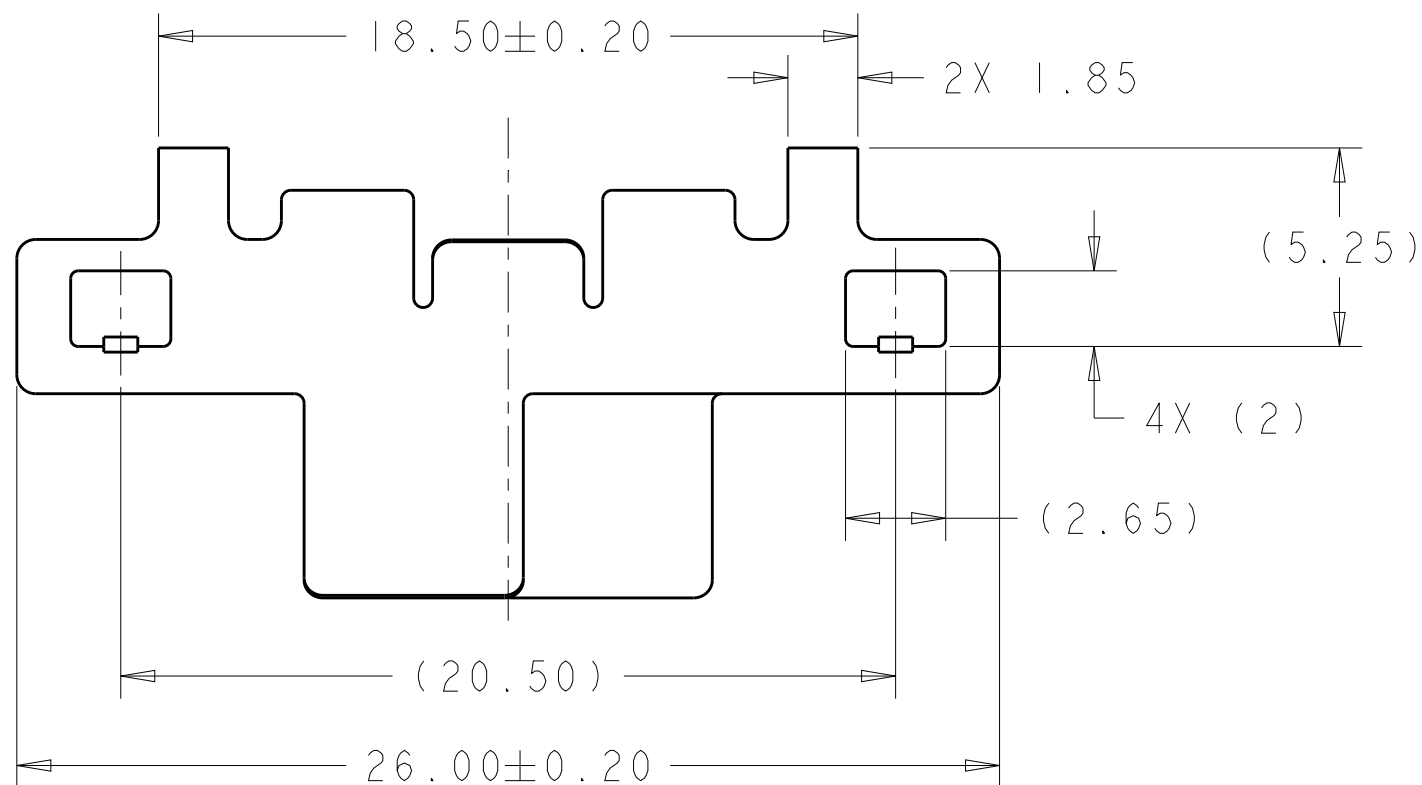
© COPYRIGHT 20 BY -

ALL RIGHTS RESERVED.

LOC GP DIST 00

REVISIONS

P	LTR	DESCRIPTION	DATE	DWN	APVD



TRAY	1367646-8
PACKAGE	PART NUMBER

THIS DRAWING IS A CONTROLLED DOCUMENT.

DIMENSIONS:  
mm



TOLERANCES UNLESS OTHERWISE SPECIFIED:

- 0 PLC ± -
- 1 PLC ± -
- 2 PLC ± 0.10
- 3 PLC ± -
- 4 PLC ± -
- ANGLES ± -

MATERIAL -

FINISH -

DWN P. KERLIN 11MAY2006  
 CHK E. BRIGHT 11MAY2006  
 APVD F. BRIGHT 11MAY2006

PRODUCT SPEC -

APPLICATION SPEC 114-13178

WEIGHT -

Customer Drawing



TE Connectivity

NAME HEAT SINK CLIP, DWDM SFP

SIZE A3	CAGE CODE 00779	DRAWING NO C=1367646	RESTRICTED TO -
---------	-----------------	----------------------	-----------------

SCALE 2:1 SHEET 2 OF 3 REV C2

THIS DRAWING IS UNPUBLISHED.

RELEASED FOR PUBLICATION

20

© COPYRIGHT 20 BY -

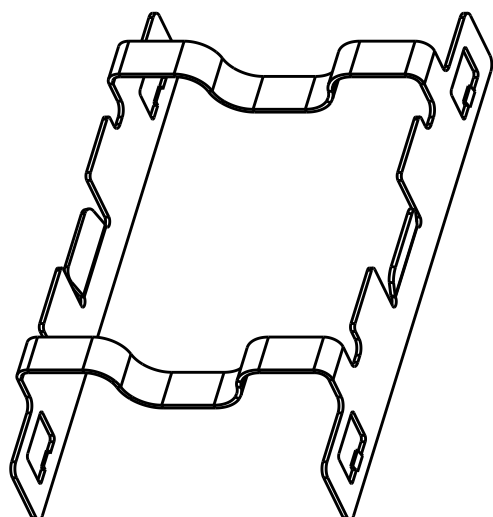
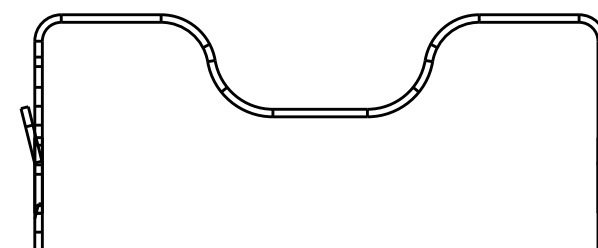
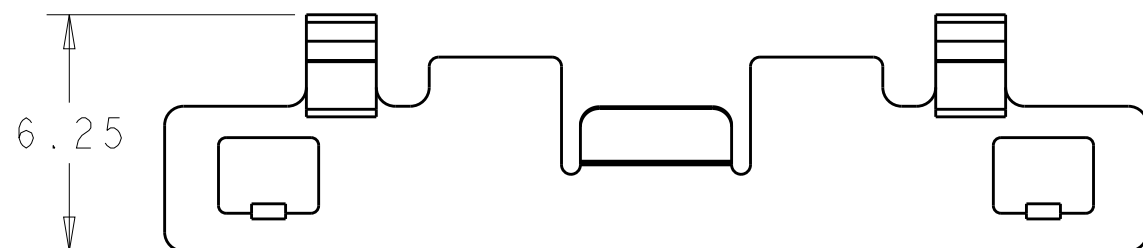
ALL RIGHTS RESERVED.

LOC  
GP DIST  
00

REVISIONS

P	LTR	DESCRIPTION	DATE	DWN	APVD
-		SEE SHEET 1	-	-	-

PART NUMBER: 1-1367646-0  
UNSPECIFIED DIMENSIONS REFER TO PN 1367646-8



TRAY	1-1367646-0
PACKAGE	PART NUMBER

THIS DRAWING IS A CONTROLLED DOCUMENT.

DIMENSIONS:	TOLERANCES UNLESS OTHERWISE SPECIFIED:
mm	
	0 PLC ±-
	1 PLC ±-
	2 PLC ±0.10
	3 PLC ±-
	4 PLC ±-
	ANGLES ±-

MATERIAL	FINISH
-	-

DWN	P. KERLIN	11MAY2006
CHK	E. BRIGHT	11MAY2006
APVD	E. BRIGHT	11MAY2006
PRODUCT SPEC	-	
APPLICATION SPEC	114-13178	
WEIGHT	-	

<b>STE</b> TE Connectivity			
NAME HEAT SINK CLIP, DWDM SFP			
SIZE	CAGE CODE	DRAWING NO	RESTRICTED TO
A3	00779	C-1367646	-

Customer Drawing SCALE 5:1 SHEET 3 OF 3 REV C2

Компания «Океан Электроники» предлагает заключение долгосрочных отношений при поставках импортных электронных компонентов на взаимовыгодных условиях!

Наши преимущества:

- Поставка оригинальных импортных электронных компонентов напрямую с производств Америки, Европы и Азии, а так же с крупнейших складов мира;
- Широкая линейка поставок активных и пассивных импортных электронных компонентов (более 30 млн. наименований);
- Поставка сложных, дефицитных, либо снятых с производства позиций;
- Оперативные сроки поставки под заказ (от 5 рабочих дней);
- Экспресс доставка в любую точку России;
- Помощь Конструкторского Отдела и консультации квалифицированных инженеров;
- Техническая поддержка проекта, помощь в подборе аналогов, поставка прототипов;
- Поставка электронных компонентов под контролем ВП;
- Система менеджмента качества сертифицирована по Международному стандарту ISO 9001;
- При необходимости вся продукция военного и аэрокосмического назначения проходит испытания и сертификацию в лаборатории (по согласованию с заказчиком);
- Поставка специализированных компонентов военного и аэрокосмического уровня качества (Xilinx, Altera, Analog Devices, Intersil, Interpoint, Microsemi, Actel, Aeroflex, Peregrine, VPT, Syfer, Eurofarad, Texas Instruments, MS Kennedy, Miteq, Cobham, E2V, MA-COM, Hittite, Mini-Circuits, General Dynamics и др.);

Компания «Океан Электроники» является официальным дистрибьютором и эксклюзивным представителем в России одного из крупнейших производителей разъемов военного и аэрокосмического назначения «JONHON», а так же официальным дистрибьютором и эксклюзивным представителем в России производителя высокотехнологичных и надежных решений для передачи СВЧ сигналов «FORSTAR».



## JONHON

«JONHON» (основан в 1970 г.)

Разъемы специального, военного и аэрокосмического назначения:

(Применяются в военной, авиационной, аэрокосмической, морской, железнодорожной, горно- и нефтедобывающей отраслях промышленности)

«FORSTAR» (основан в 1998 г.)

ВЧ соединители, коаксиальные кабели, кабельные сборки и микроволновые компоненты:

(Применяются в телекоммуникациях гражданского и специального назначения, в средствах связи, РЛС, а так же военной, авиационной и аэрокосмической отраслях промышленности).



Телефон: 8 (812) 309-75-97 (многоканальный)

Факс: 8 (812) 320-03-32

Электронная почта: [ocean@oceanchips.ru](mailto:ocean@oceanchips.ru)

Web: <http://oceanchips.ru/>

Адрес: 198099, г. Санкт-Петербург, ул. Калинина, д. 2, корп. 4, лит. А