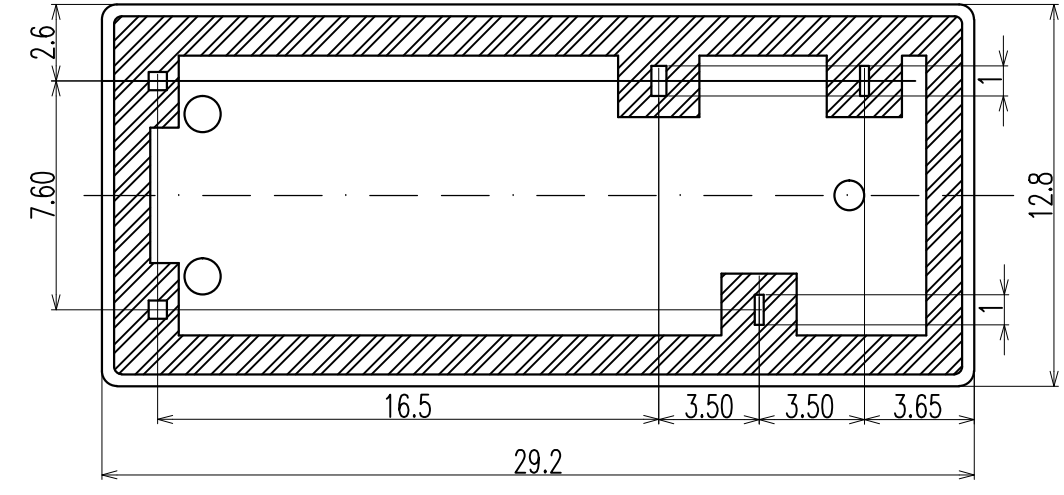
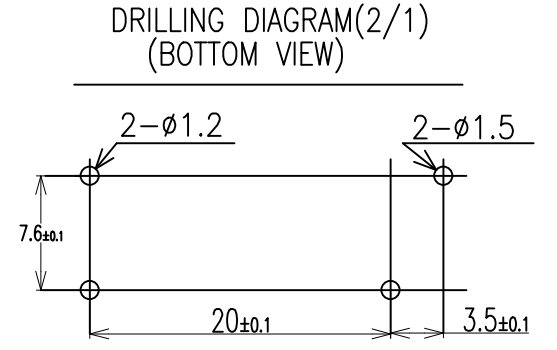
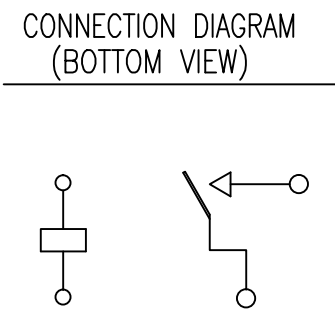
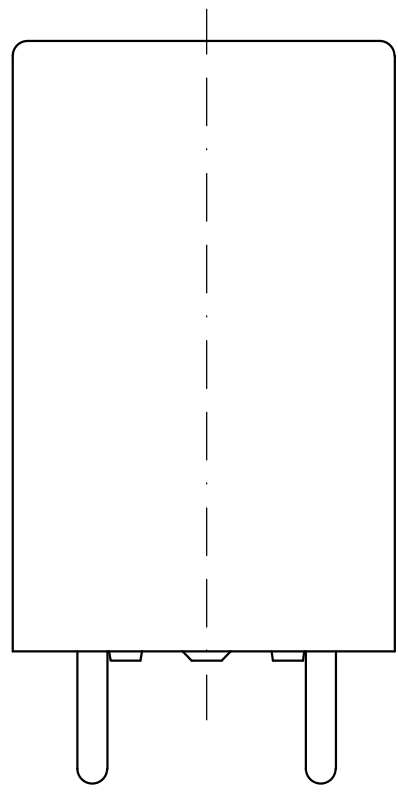
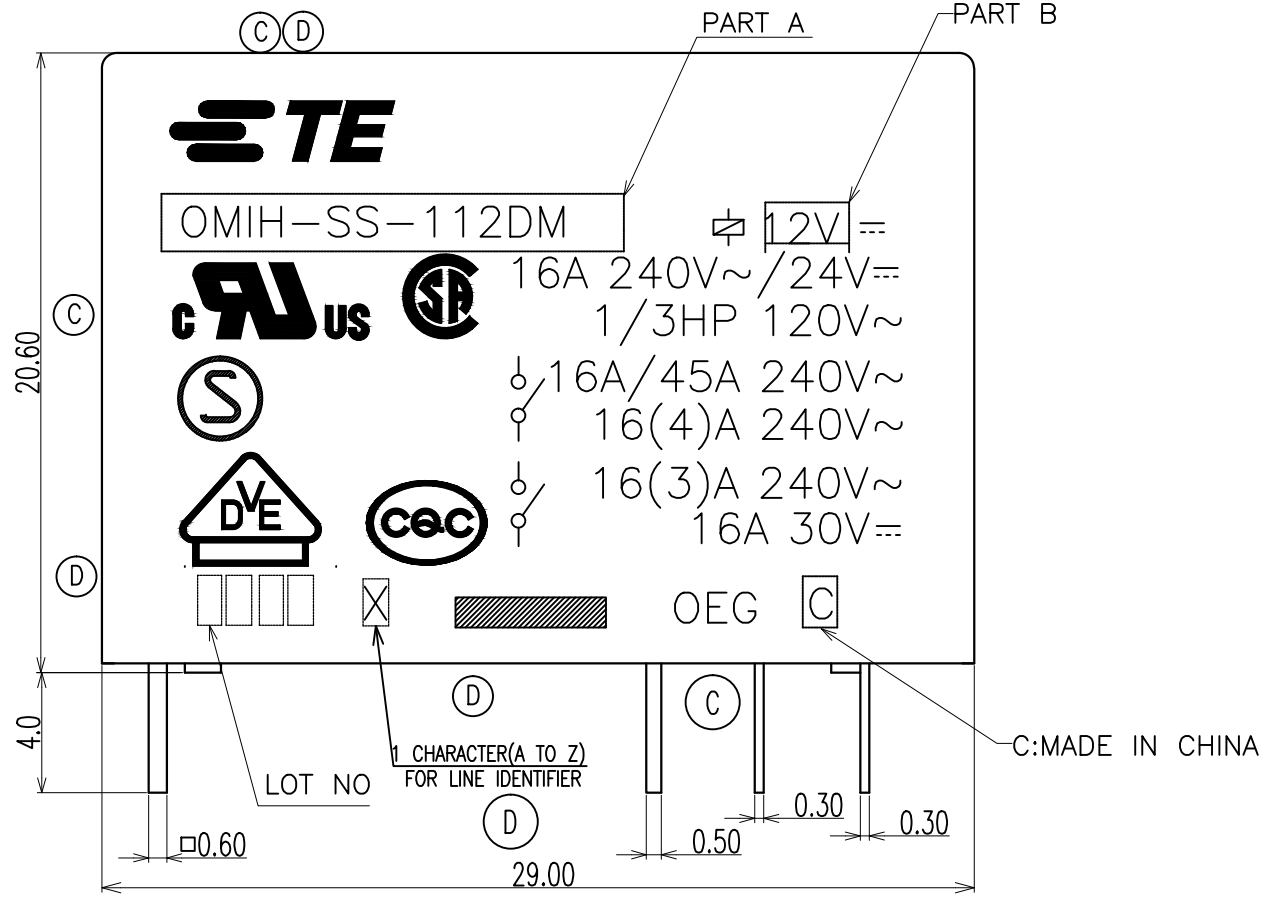
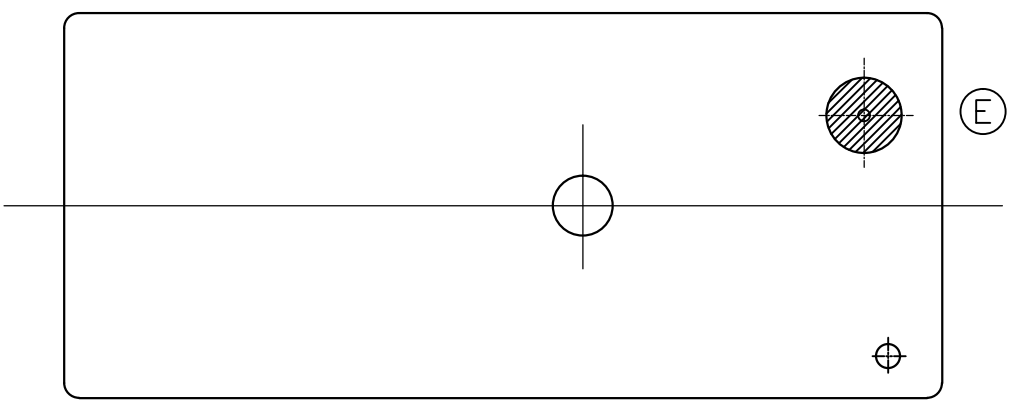


THIS DRAWING IS UNPUBLISHED. RELEASED FOR PUBLICATION
 © COPYRIGHT - By - ALL RIGHTS RESERVED.

LOC	DIST	REVISIONS						
		P	LTR	DESCRIPTION	DATE	DWN	APVD	
HB	-		D	1.CHANGE LOGO, 2.VENT HOLE SHAPE; 3.ADD TERMINALS PLATING THICKNESS LINE IDENTIFIER	ECO-12-005725	26-JUL-12	D.L	BH.Y
			E	CHANGE THE VENT HOLE SHAPE FROM RECTANGLE TO CIRCLE ONE	ECO-13-015347	16-DEC-13	XL,Y	B,F



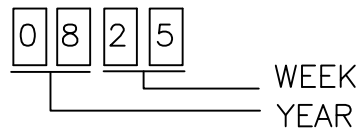
THIS DRAWING IS A CONTROLLED DOCUMENT.		DWN	-		
		CHK	Y.Xiao		
		APVD	N.Funayama		
		PRODUCT SPEC	CH.HSU		
		APPLICATION SPEC	-		
		WEIGHT	-		
		CUSTOMER DRAWING	-		
DIMENSIONS: mm		TOLERANCES UNLESS OTHERWISE SPECIFIED:		NAME	
		0 PLC ±		-	
		1 PLC ±		-	
		2 PLC ±		-	
		3 PLC ±		-	
		4 PLC ±		-	
		ANGLES ±		-	
MATERIAL		FINISH		SIZE	
		-		A3	
				CAGE CODE	
				00779	
				DRAWING NO	
				C-5-1419121-7	
				RESTRICTED TO	
				-	
				SCALE	
				4:1	
				SHEET	
				1 OF 2	
				REV	
				E	

THIS DRAWING IS UNPUBLISHED. RELEASED FOR PUBLICATION
 © COPYRIGHT - By - ALL RIGHTS RESERVED.

LOC	DIST	REVISIONS					
		P	LTR	DESCRIPTION	DATE	DWN	APVD
HB	-						

NOTES:

(A1) 1.LOT NO. SYSTEM AS FOLLOWING:



(C) 2.GENERAL TOLERANCE AS FOLLOWING:

TOLERANCE	
0~0.99mm	±0.1
1mm~2.99mm	±0.2
3mm MIN.	±0.3

(C) 3.TERMINAL DIMENSION IS NOT INCLUDING SOLDER TIP.

(D) 4.FOR THE TIN-PLATING OF THE PINS:
+0.1mm FOR WIDTH,THICKNESS AND DIAMETER.
+0.5mm FOR LENGTH.

(C)

OMIH-SS-148L	9-1419121-0	OMIH-SS-148L	48V
OMIH-SS-148D	2-1419145-1	OMIH-SS-148D	48V
OMIH-SS-124L	8-1419121-7	OMIH-SS-124L	24V
OMIH-SS-124D	8-1419121-5	OMIH-SS-124D	24V
OMIH-SS-112L	8-1419121-0	OMIH-SS-112L	12V
OMIH-SS-112D	7-1419121-7	OMIH-SS-112D	12V
OMIH-SS-109L	7-1419121-5	OMIH-SS-109L	9V
(B3) OMIH-SH-148L	7-1419121-1	OMIH-SH-148L	48V
OMIH-SH-148D	7-1419121-0	OMIH-SH-148D	48V
OMIH-SH-124L	6-1419121-6	OMIH-SH-124L	24V
OMIH-SH-124D	6-1419121-4	OMIH-SH-124D	24V
OMIH-SH-112L	5-1419121-7	OMIH-SH-112L	12V
OMIH-SH-105L	5-1419121-3	OMIH-SH-105L	5V
(B2) OMIH-SH-105D	1-1419145-6	OMIH-SH-105D	5V
DESCRIPTION	TE PART NO	PART A	PART B

RELAY TYPE

		UV RESIN	UV SEAL	18
			TAPE	17
		EPOXY RESIN	SEAL	16
UL94 V-0		PBT	CASE	15
CLASS E		UEW	MAGNETIC WIRE	14
UL94 V-0		PET	BASE	13
UL94 V-0		PBT	BOBBIN	12
	SOLDER DIP	CP WIRE	COIL TERMINAL	11
UL94 V-0		PPS	CARD	10
		Ag ALLOY	MOVABLE CONTACT	9
		Ag ALLOY	STATIONARY CONTACT	8
		Cu ALLOY	HINGE SPRING	7
	SOLDER DIP	Cu ALLOY	B TERMINAL	6
	SOLDER DIP	Cu ALLOY	M TERMINAL	5
	SOLDER DIP	Cu ALLOY	MOVABLE SPRING	4
		STEEL	CORE	3
		STEEL	ARMATURE	2
		STEEL	YOKE	1
INCOMBUSTIBILITY	TREATMENT	MATERIAL	DESCRIPTION	ITEM

THIS DRAWING IS A CONTROLLED DOCUMENT.		DWN	-		
		CHK	Y.Xiao		
		APVD	N.Funayama		
		PRODUCT SPEC	CH.HSU		
		APPLICATION SPEC	-		
		WEIGHT	-		
DIMENSIONS: mm		TOLERANCES UNLESS OTHERWISE SPECIFIED:			
		0 PLC	±		
		1 PLC	±		
		2 PLC	±		
		3 PLC	±		
		4 PLC	±		
MATERIAL		FINISH	-		
		NAME			
		OMIH CUSTOMER DRAWING			
SIZE	CAGE CODE	DRAWING NO	RESTRICTED TO		
A3	00779	C-5-1419121-7	-		
CUSTOMER DRAWING		SCALE	SHEET	REV	
		4:1	2 of 2	E	

Компания «Океан Электроники» предлагает заключение долгосрочных отношений при поставках импортных электронных компонентов на взаимовыгодных условиях!

Наши преимущества:

- Поставка оригинальных импортных электронных компонентов напрямую с производств Америки, Европы и Азии, а так же с крупнейших складов мира;
- Широкая линейка поставок активных и пассивных импортных электронных компонентов (более 30 млн. наименований);
- Поставка сложных, дефицитных, либо снятых с производства позиций;
- Оперативные сроки поставки под заказ (от 5 рабочих дней);
- Экспресс доставка в любую точку России;
- Помощь Конструкторского Отдела и консультации квалифицированных инженеров;
- Техническая поддержка проекта, помощь в подборе аналогов, поставка прототипов;
- Поставка электронных компонентов под контролем ВП;
- Система менеджмента качества сертифицирована по Международному стандарту ISO 9001;
- При необходимости вся продукция военного и аэрокосмического назначения проходит испытания и сертификацию в лаборатории (по согласованию с заказчиком);
- Поставка специализированных компонентов военного и аэрокосмического уровня качества (Xilinx, Altera, Analog Devices, Intersil, Interpoint, Microsemi, Actel, Aeroflex, Peregrine, VPT, Syfer, Eurofarad, Texas Instruments, MS Kennedy, Miteq, Cobham, E2V, MA-COM, Hittite, Mini-Circuits, General Dynamics и др.);

Компания «Океан Электроники» является официальным дистрибьютором и эксклюзивным представителем в России одного из крупнейших производителей разъемов военного и аэрокосмического назначения «JONHON», а так же официальным дистрибьютором и эксклюзивным представителем в России производителя высокотехнологичных и надежных решений для передачи СВЧ сигналов «FORSTAR».



JONHON

«JONHON» (основан в 1970 г.)

Разъемы специального, военного и аэрокосмического назначения:

(Применяются в военной, авиационной, аэрокосмической, морской, железнодорожной, горно- и нефтедобывающей отраслях промышленности)

«FORSTAR» (основан в 1998 г.)

ВЧ соединители, коаксиальные кабели,
кабельные сборки и микроволновые компоненты:

(Применяются в телекоммуникациях гражданского и специального назначения, в средствах связи, РЛС, а так же военной, авиационной и аэрокосмической отраслях промышленности).



Телефон: 8 (812) 309-75-97 (многоканальный)

Факс: 8 (812) 320-03-32

Электронная почта: ocean@oceanchips.ru

Web: <http://oceanchips.ru/>

Адрес: 198099, г. Санкт-Петербург, ул. Калинина, д. 2, корп. 4, лит. А