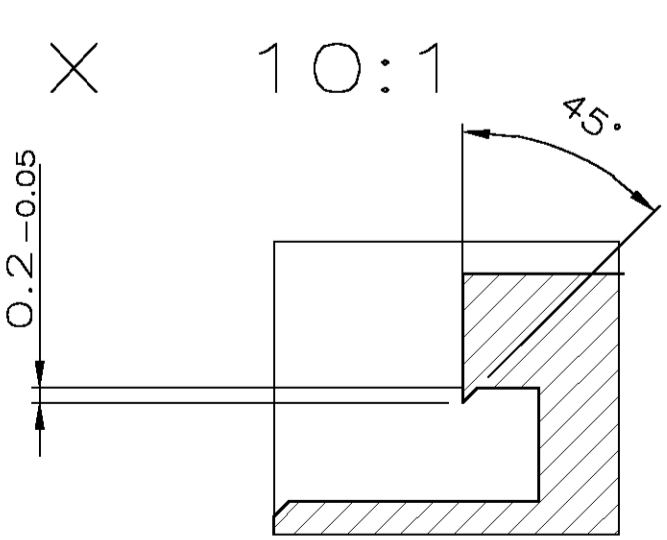
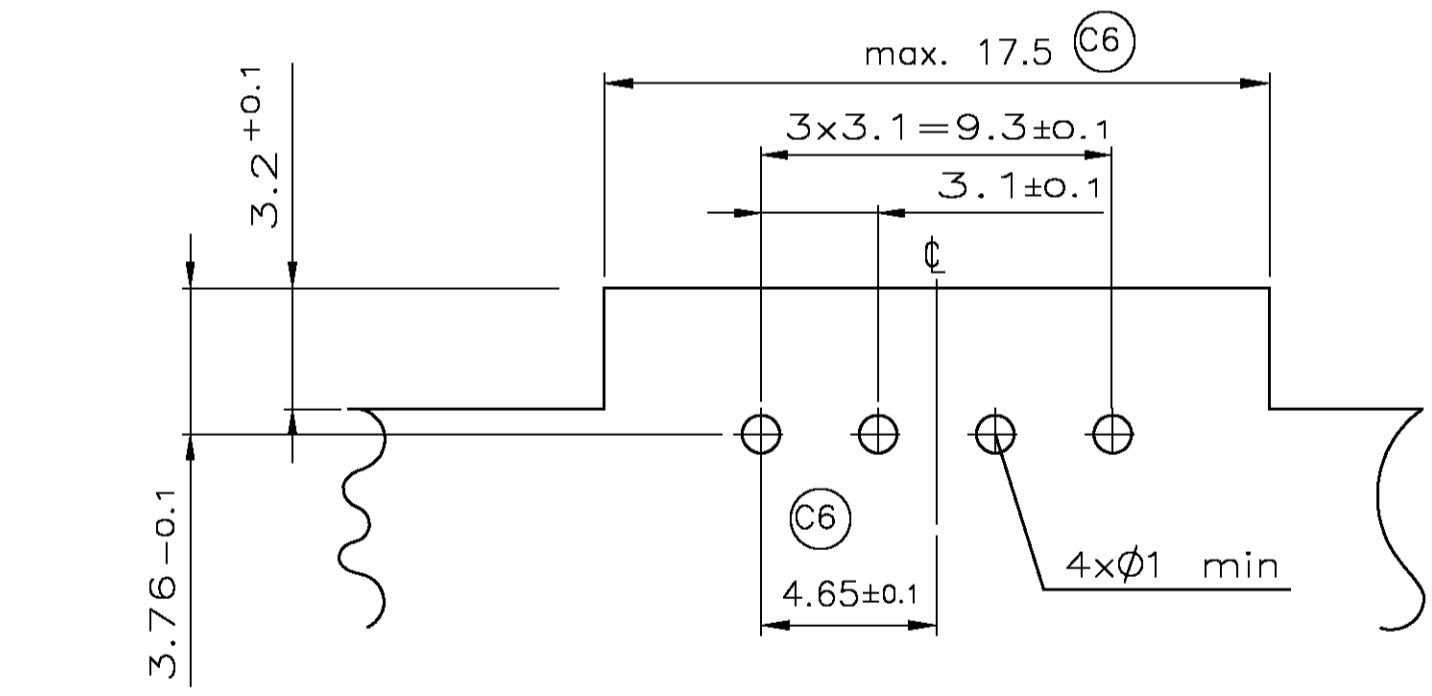
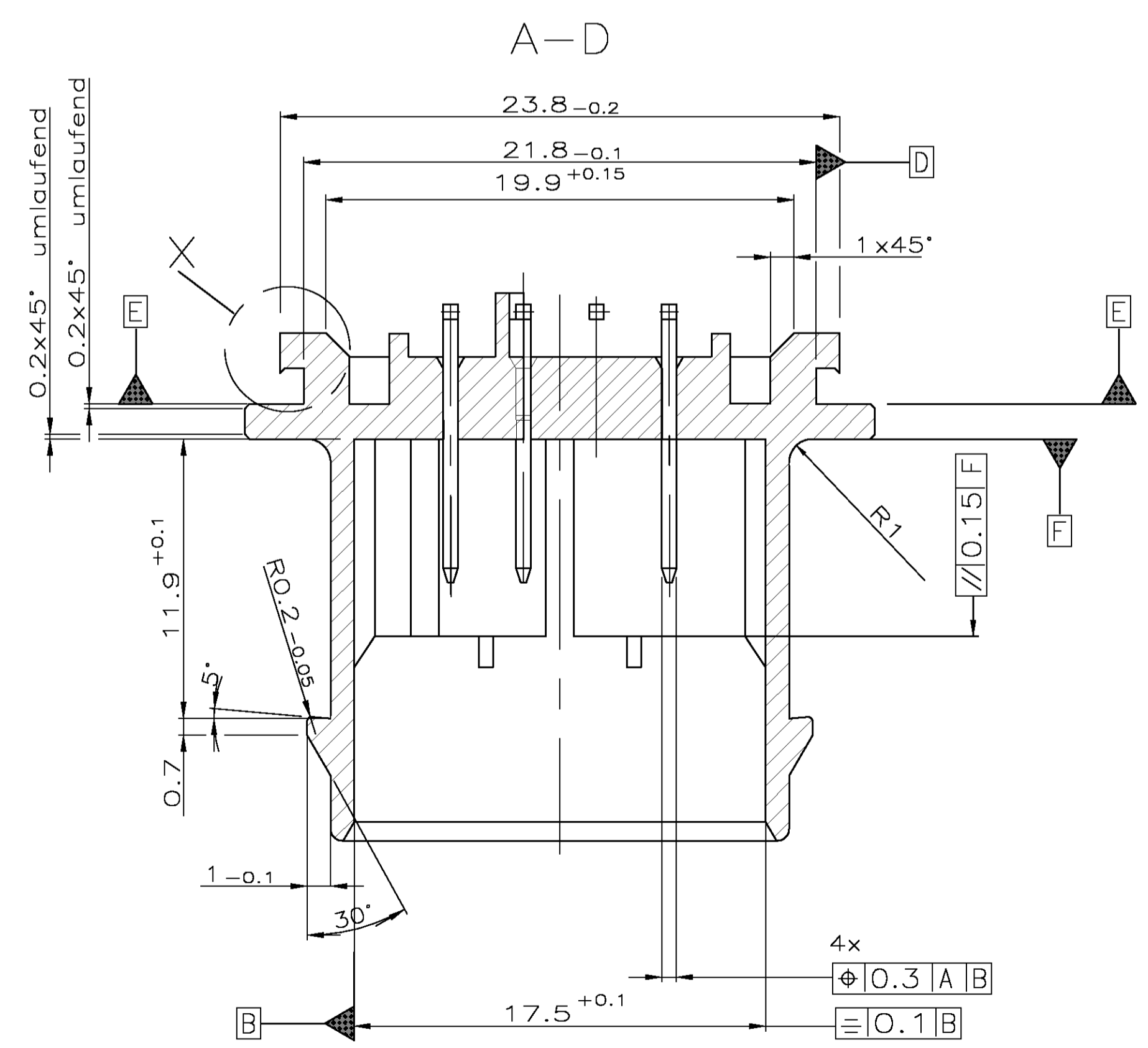
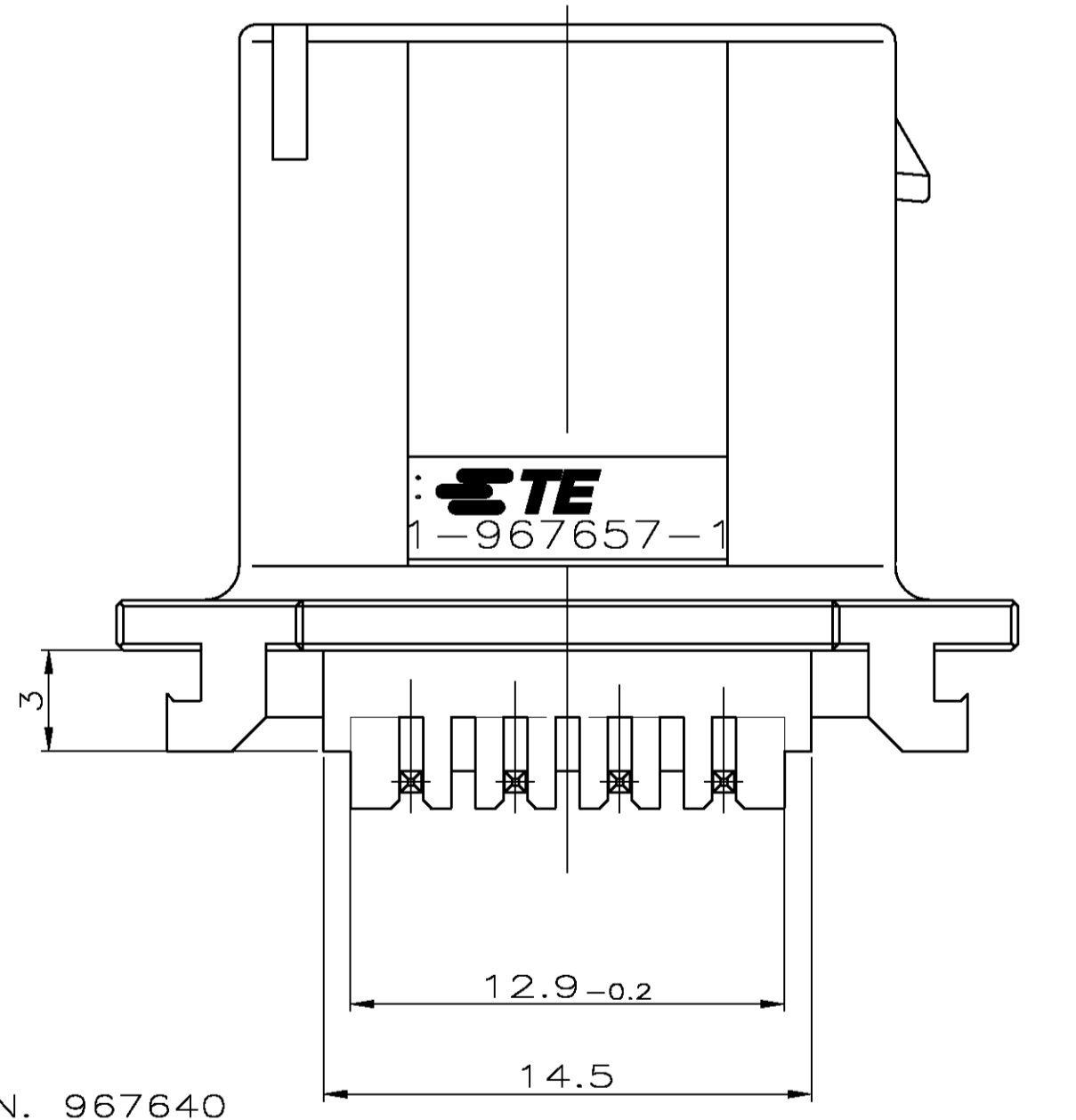


Leiterplattenlayout
PCB-LAYOUT



BEMERKUNGEN
NOTES

- Kontaktausdrueckkraft $\geq 25N$
PRESS OUT FORCE $\geq 25N$
- Loetbarkeit gemass DIN IEC 68 Teil 2-20, Alterung 3
SOLDERABILITY ACCORDING TO DIN IEC 68 PART 2-20, AGEING 3
- Passend zu Buchsenhaeuse 4-polig siehe Zeichnung: TE PN. 967640
SUITABLE WITH SOCKET HOUSING SEE DWG....
- Verpackung: Schuetztgut in PE-Folie und TE-Karton
PACKAGING: LOOSE PIECE IN PE-FOIL AND TE-BOX
- Verzug ± 0.1 zulaessig
WARPAGE PERMITTED ± 0.1
- In diesem Bereich umlaufende Dichtflaeche, Werkzeugoberflaeche $Ra=0.7\mu m$
IN THIS AREA SEALING SURFACE, MOLD SURFACE $Ra=0.7\mu m$
- Trennrat max. 0.1 zulaessig
BURR OF TOOL PARTING MAX. 0.1 PERMITTED



THIS DRAWING IS A CONTROLLED DOCUMENT. DIESE ZEICHNUNG IST EIN KONTROLLIERTES DOKUMENT.		DWN C.Beuf 18.08.00	TE Connectivity	
DIMENSIONS: MASSENGROSSEN mm		CHK T.Stieler 18.08.00	NAME	
TOLERANCES UNLESS OTHERWISE SPECIFIED: ALL DIMENSIONS		APVD	PRODUCT SPEC PRODUKTSPEZ 108-18568	
0. PLC \pm DIN 16901 1. PLC \pm ± 0.1 2. PLC \pm ± 0.1 3. PLC \pm ± 0.1 4. PLC \pm ± 0.1		APPLICATION SPEC VERARBEITUNGSSPEZ	SIZE CASE CODE DRAWING NO 108-18568	
MATERIAL		AVG.FES./HARDKEL \pm	WEIGHT GEWICHT	
FINISH/BEPLAECHE/FARBE		FINISH/BEPLAECHE/FARBE	SCALE MASSSTAB 5:1	
CUSTOMER PART NO	TE PART NO	REV.	POS.	PCS.
1-967657-1	C	2	4	CuFe2
	1	1	1	PBT-GF20
				schwarz/BLACK
				Stiftwanne/PIN HEADER
				SURFACE COLOR
				DESCRIPTION
				ITEM NO
				1
CUSTOMER DRAWING /KUNDENZEICHNUNG		SCALE MASSSTAB 5:1		SHEET BLATT 1
				REV VON 1
				REV C6

Компания «Океан Электроники» предлагает заключение долгосрочных отношений при поставках импортных электронных компонентов на взаимовыгодных условиях!

Наши преимущества:

- Поставка оригинальных импортных электронных компонентов напрямую с производств Америки, Европы и Азии, а так же с крупнейших складов мира;
- Широкая линейка поставок активных и пассивных импортных электронных компонентов (более 30 млн. наименований);
- Поставка сложных, дефицитных, либо снятых с производства позиций;
- Оперативные сроки поставки под заказ (от 5 рабочих дней);
- Экспресс доставка в любую точку России;
- Помощь Конструкторского Отдела и консультации квалифицированных инженеров;
- Техническая поддержка проекта, помощь в подборе аналогов, поставка прототипов;
- Поставка электронных компонентов под контролем ВП;
- Система менеджмента качества сертифицирована по Международному стандарту ISO 9001;
- При необходимости вся продукция военного и аэрокосмического назначения проходит испытания и сертификацию в лаборатории (по согласованию с заказчиком);
- Поставка специализированных компонентов военного и аэрокосмического уровня качества (Xilinx, Altera, Analog Devices, Intersil, Interpoint, Microsemi, Actel, Aeroflex, Peregrine, VPT, Syfer, Eurofarad, Texas Instruments, MS Kennedy, Miteq, Cobham, E2V, MA-COM, Hittite, Mini-Circuits, General Dynamics и др.);

Компания «Океан Электроники» является официальным дистрибьютором и эксклюзивным представителем в России одного из крупнейших производителей разъемов военного и аэрокосмического назначения «JONHON», а так же официальным дистрибьютором и эксклюзивным представителем в России производителя высокотехнологичных и надежных решений для передачи СВЧ сигналов «FORSTAR».



JONHON

«JONHON» (основан в 1970 г.)

Разъемы специального, военного и аэрокосмического назначения:

(Применяются в военной, авиационной, аэрокосмической, морской, железнодорожной, горно- и нефтедобывающей отраслях промышленности)

«FORSTAR» (основан в 1998 г.)

ВЧ соединители, коаксиальные кабели, кабельные сборки и микроволновые компоненты:

(Применяются в телекоммуникациях гражданского и специального назначения, в средствах связи, РЛС, а так же военной, авиационной и аэрокосмической отраслях промышленности).



Телефон: 8 (812) 309-75-97 (многоканальный)

Факс: 8 (812) 320-03-32

Электронная почта: ocean@oceanchips.ru

Web: <http://oceanchips.ru/>

Адрес: 198099, г. Санкт-Петербург, ул. Калинина, д. 2, корп. 4, лит. А