

| SIGN | DATE     | DESCRIPTION              | APPROVER |
|------|----------|--------------------------|----------|
| △    | 12/22/09 | Add UL standard          | Jacke    |
| △    | 10/20/11 | The dimensions are added | Aaron    |
| △    | 11/18'13 | Update the drawing       | Chen Bo  |

*THIS IS CAD DRAWING, DO NOT REVISE MANUALLY!!!*

Dimension

|       |            |
|-------|------------|
| Dim L | N×5.08     |
| Dim B | (N-1)×5.08 |
| Dim C | (N-1)×5.08 |

N= Number of poles


| Poles   | Tolerance |
|---------|-----------|
| 2p-5p   | ±0.15     |
| 6p-10p  | ±0.25     |
| 11p-15p | ±0.30     |
| 16p-24p | ±0.40     |

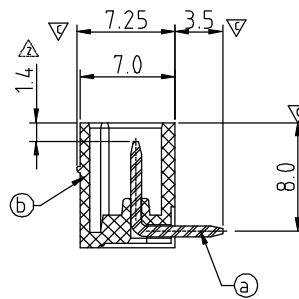
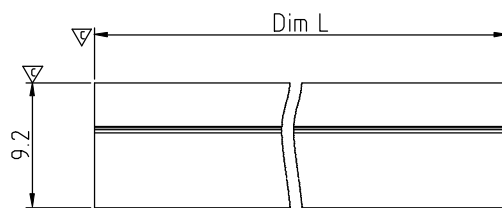
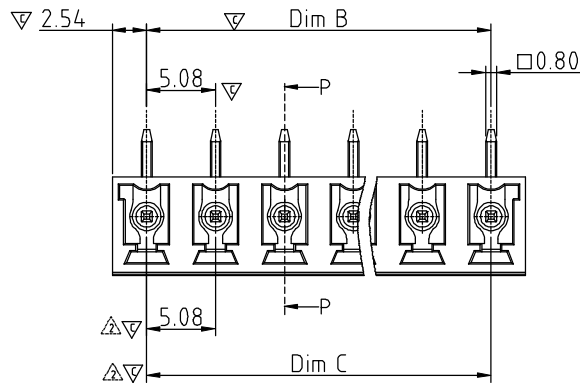
Material:

- Item ③ Male contact pin: Copper, Tin plated
- Item ④ Terminal(housing): Thermoplastic (UL94V-0)

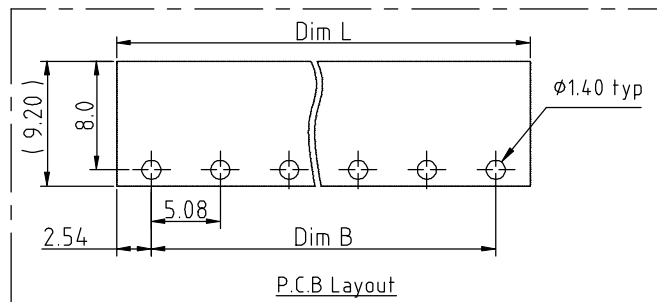
Electrical:

- Voltage rating: 300V
- Current rating: 10A
- Withstanding Voltage: 1.6 KV
- Operating temperature: -40°C to +115°C
- Soldering temperature: 260°C±5°C/5 Sec

- △ ● Safety Approval: 
- Critical dimension: ▽



SECTION P-P

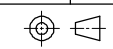


PART NO. VS xx 51 x 1 xxxx G

No. OF POLES  
02 2 CONTACTS  
03 3 CONTACTS  
... ..  
24 24 CONTACTS

Color  
0 Black (RAL9005)  
2 Red (RAL3001/D)  
3 Orange(RAL2011/P)  
4 Yellow(RAL1018/A)  
5 Green(RAL6018/T)  
6 Blue (RAL5015/A)  
8 Grey(RAL7035/D)  
9 White(RAL1102)  
C Green(RAL6018/U)

G RoHS compliant (lead<4%)  
In copper Alloy  
0000: "@ " Logo (Standard)  
000A: "ANYTEK" Mark  
Any special item by customer request, please contact sales department.

| ANYTEK  |   |                     |                     | CUSTOMER COPY   |   |             |         |
|---|---|---------------------|---------------------|---|---|-------------|---------|
| ALL RIGHTS RESERVED. REPRODUCTION OR ISSUE TO THIRD PARTIES IN ANY FORM WHATSOEVER IS NOT PERMITTED WITHOUT WRITTEN AUTHORITY FROM THE PROPRIETOR. PROPERTY OF ANYTEK TECHNOLOGY CO., LTD |   |                     |                     |   |   |             |         |
| TITLE   | VS 5.08 Series 2P-24P Close Right-angle |                     |                     |   |   |             |         |
| PART NO.  | VSxx51x1xxxxG                           |                     |                     | DWG NO.   | 8VS0002                                       |             |         |
| APPROVED  | CHECKED                                 | DESIGNED            | DRAWN               | CUST NO.  | Tolerance                                     |             |         |
|   |   | Chen Bo<br>11/18'13 | Chen Bo<br>11/18'13 |   | X. ±0.50<br>X.X ±0.30<br>X.XX ±0.10<br>X° ±1° |             |         |
|   |   |                     |                     |  |   | UNIT: mm    |         |
|   |   |                     |                     | SHEET: 01/01  |   | SCALE: NONE | REV.: D |

Компания «Океан Электроники» предлагает заключение долгосрочных отношений при поставках импортных электронных компонентов на взаимовыгодных условиях!

Наши преимущества:

- Поставка оригинальных импортных электронных компонентов напрямую с производств Америки, Европы и Азии, а так же с крупнейших складов мира;
- Широкая линейка поставок активных и пассивных импортных электронных компонентов (более 30 млн. наименований);
- Поставка сложных, дефицитных, либо снятых с производства позиций;
- Оперативные сроки поставки под заказ (от 5 рабочих дней);
- Экспресс доставка в любую точку России;
- Помощь Конструкторского Отдела и консультации квалифицированных инженеров;
- Техническая поддержка проекта, помощь в подборе аналогов, поставка прототипов;
- Поставка электронных компонентов под контролем ВП;
- Система менеджмента качества сертифицирована по Международному стандарту ISO 9001;
- При необходимости вся продукция военного и аэрокосмического назначения проходит испытания и сертификацию в лаборатории (по согласованию с заказчиком);
- Поставка специализированных компонентов военного и аэрокосмического уровня качества (Xilinx, Altera, Analog Devices, Intersil, Interpoint, Microsemi, Actel, Aeroflex, Peregrine, VPT, Syfer, Eurofarad, Texas Instruments, MS Kennedy, Miteq, Cobham, E2V, MA-COM, Hittite, Mini-Circuits, General Dynamics и др.);

Компания «Океан Электроники» является официальным дистрибьютором и эксклюзивным представителем в России одного из крупнейших производителей разъемов военного и аэрокосмического назначения «**JONHON**», а так же официальным дистрибьютором и эксклюзивным представителем в России производителя высокотехнологичных и надежных решений для передачи СВЧ сигналов «**FORSTAR**».



## JONHON

«**JONHON**» (основан в 1970 г.)

Разъемы специального, военного и аэрокосмического назначения:

(Применяются в военной, авиационной, аэрокосмической, морской, железнодорожной, горно- и нефтедобывающей отраслях промышленности)

«**FORSTAR**» (основан в 1998 г.)

ВЧ соединители, коаксиальные кабели,  
кабельные сборки и микроволновые компоненты:

(Применяются в телекоммуникациях гражданского и специального назначения, в средствах связи, РЛС, а так же военной, авиационной и аэрокосмической отраслях промышленности).



Телефон: 8 (812) 309-75-97 (многоканальный)

Факс: 8 (812) 320-03-32

Электронная почта: [ocean@oceanchips.ru](mailto:ocean@oceanchips.ru)

Web: <http://oceanchips.ru/>

Адрес: 198099, г. Санкт-Петербург, ул. Калинина, д. 2, корп. 4, лит. А