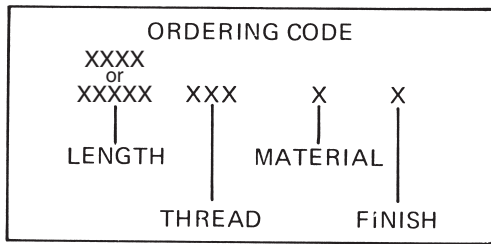
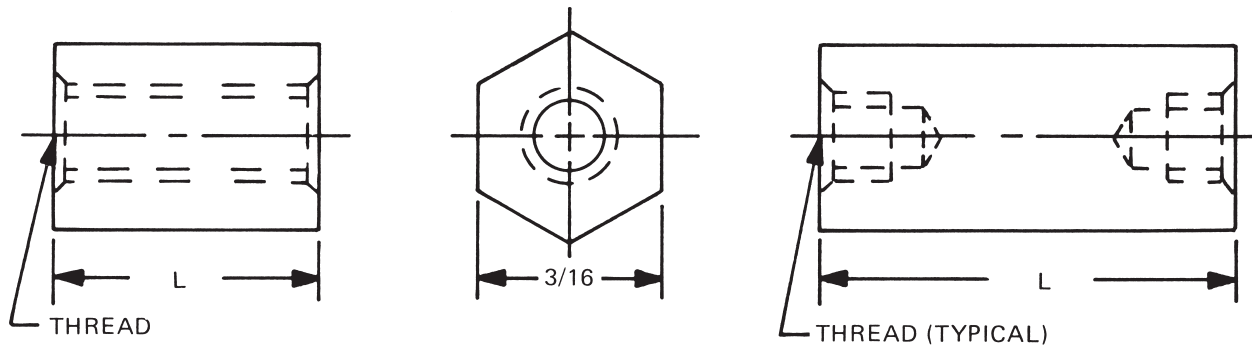
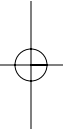
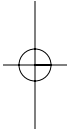




3/16 HEX FEMALE STANDOFFS



See page 10 for thread depth chart
 See page 9 for finish codes
 For non-standard parts contact Sales Office



| LENGTH | PART NO. |
|--------|--------------|
| 3/32 | 2051A |
| 1/8 | 2051 |
| 5/32 | 2051T |
| 3/16 | 2052 |
| 7/32 | 2052T |
| 1/4 | 2053 |
| 9/32 | 2053T |
| 5/16 | 2054 |
| 11/32 | 2054T |
| 3/8 | 2055 |
| 13/32 | 2055T |
| 7/16 | 2056 |
| 15/32 | 2056T |
| 1/2 | 2057 |
| 17/32 | 2057T |
| 9/16 | 2058 |
| 19/32 | 2058T |
| 5/8 | 2059 |
| 21/32 | 2059T |
| 11/16 | 2060 |
| 23/32 | 2060T |

| LENGTH | PART NO. |
|---------|--------------|
| 3/4 | 2061 |
| 25/32 | 2061T |
| 13/16 | 2062 |
| 27/32 | 2062T |
| 7/8 | 2063 |
| 29/32 | 2063T |
| 15/16 | 2064 |
| 31/32 | 2064T |
| 1" | 2065 |
| 1-1/16 | 2066 |
| 1-1/8 | 2067 |
| 1-3/16 | 2068 |
| 1-1/4 | 2069 |
| 1-5/16 | 2070 |
| 1-3/8 | 2071 |
| 1-7/16 | 2072 |
| 1-1/2 | 2073 |
| 1-9/16 | 2074 |
| 1-5/8 | 2075 |
| 1-11/16 | 2076 |
| 1-3/4 | 2077 |

| LENGTH | PART NO. |
|---------|-------------|
| 1-13/16 | 2078 |
| 1-7/8 | 2079 |
| 1-15/16 | 2080 |
| 2" | 2081 |
| 2-1/16 | 2082 |
| 2-1/8 | 2083 |
| 2-3/16 | 2084 |
| 2-1/4 | 2085 |
| 2-5/16 | 2086 |
| 2-3/8 | 2087 |
| 2-7/16 | 2088 |
| 2-1/2 | 2089 |
| 2-9/16 | 2090 |
| 2-5/8 | 2091 |
| 2-11/16 | 2092 |
| 2-3/4 | 2093 |
| 2-13/16 | 2094 |
| 2-7/8 | 2095 |
| 2-15/16 | 2096 |
| 3" | 2097 |

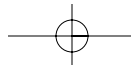
| THREAD | CODE |
|--------|------|
| 2-56 | 256 |
| 4-40 | 440 |

| MATERIAL | CODE | RoHS |
|-----------------|------|------|
| Aluminum | AL | YES |
| Brass | B | YES |
| Stainless Steel | SS | YES |
| Steel | S | YES |
| Nylon | N | YES |



RAF ELECTRONIC HARDWARE

95 Silvermine Road, Seymour, Ct. 06483 Phone: 203-888-2133 Fax: 203-888-9860
 e-mail : info@rafhdwe.com Web: www.rafhdwe.com



Компания «Океан Электроники» предлагает заключение долгосрочных отношений при поставках импортных электронных компонентов на взаимовыгодных условиях!

Наши преимущества:

- Поставка оригинальных импортных электронных компонентов напрямую с производств Америки, Европы и Азии, а так же с крупнейших складов мира;
- Широкая линейка поставок активных и пассивных импортных электронных компонентов (более 30 млн. наименований);
- Поставка сложных, дефицитных, либо снятых с производства позиций;
- Оперативные сроки поставки под заказ (от 5 рабочих дней);
- Экспресс доставка в любую точку России;
- Помощь Конструкторского Отдела и консультации квалифицированных инженеров;
- Техническая поддержка проекта, помощь в подборе аналогов, поставка прототипов;
- Поставка электронных компонентов под контролем ВП;
- Система менеджмента качества сертифицирована по Международному стандарту ISO 9001;
- При необходимости вся продукция военного и аэрокосмического назначения проходит испытания и сертификацию в лаборатории (по согласованию с заказчиком);
- Поставка специализированных компонентов военного и аэрокосмического уровня качества (Xilinx, Altera, Analog Devices, Intersil, Interpoint, Microsemi, Actel, Aeroflex, Peregrine, VPT, Syfer, Eurofarad, Texas Instruments, MS Kennedy, Miteq, Cobham, E2V, MA-COM, Hittite, Mini-Circuits, General Dynamics и др.);

Компания «Океан Электроники» является официальным дистрибьютором и эксклюзивным представителем в России одного из крупнейших производителей разъемов военного и аэрокосмического назначения «JONHON», а так же официальным дистрибьютором и эксклюзивным представителем в России производителя высокотехнологичных и надежных решений для передачи СВЧ сигналов «FORSTAR».



JONHON

«JONHON» (основан в 1970 г.)

Разъемы специального, военного и аэрокосмического назначения:

(Применяются в военной, авиационной, аэрокосмической, морской, железнодорожной, горно- и нефтедобывающей отраслях промышленности)

«FORSTAR» (основан в 1998 г.)

ВЧ соединители, коаксиальные кабели, кабельные сборки и микроволновые компоненты:

(Применяются в телекоммуникациях гражданского и специального назначения, в средствах связи, РЛС, а так же военной, авиационной и аэрокосмической отраслях промышленности).



Телефон: 8 (812) 309-75-97 (многоканальный)

Факс: 8 (812) 320-03-32

Электронная почта: ocean@oceanchips.ru

Web: <http://oceanchips.ru/>

Адрес: 198099, г. Санкт-Петербург, ул. Калинина, д. 2, корп. 4, лит. А