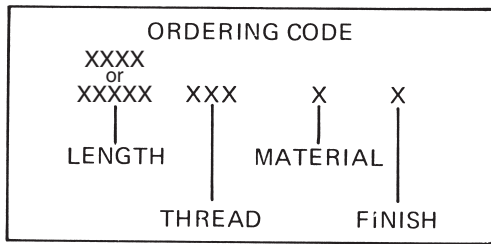
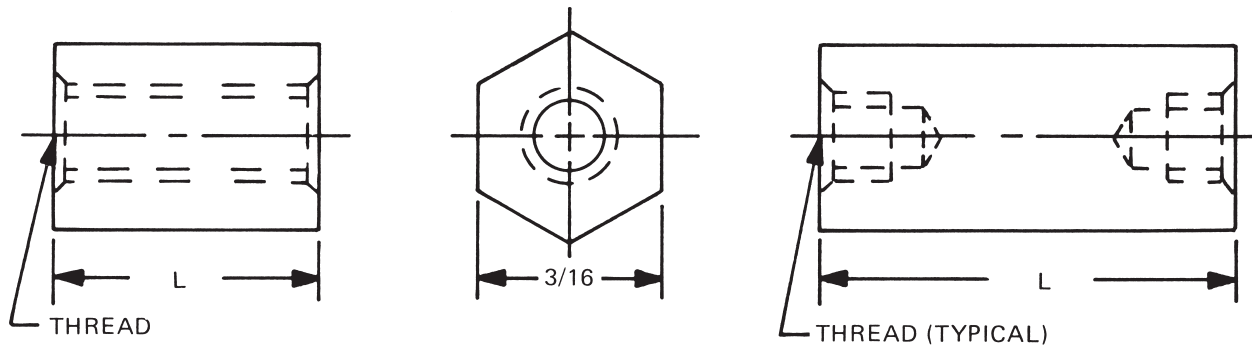
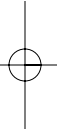
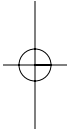




# 3/16 HEX FEMALE STANDOFFS



See page 10 for thread depth chart  
 See page 9 for finish codes  
 For non-standard parts contact Sales Office



LENGTH	PART NO.
3/32	<b>2051A</b>
1/8	<b>2051</b>
5/32	<b>2051T</b>
3/16	<b>2052</b>
7/32	<b>2052T</b>
1/4	<b>2053</b>
9/32	<b>2053T</b>
5/16	<b>2054</b>
11/32	<b>2054T</b>
3/8	<b>2055</b>
13/32	<b>2055T</b>
7/16	<b>2056</b>
15/32	<b>2056T</b>
1/2	<b>2057</b>
17/32	<b>2057T</b>
9/16	<b>2058</b>
19/32	<b>2058T</b>
5/8	<b>2059</b>
21/32	<b>2059T</b>
11/16	<b>2060</b>
23/32	<b>2060T</b>

LENGTH	PART NO.
3/4	<b>2061</b>
25/32	<b>2061T</b>
13/16	<b>2062</b>
27/32	<b>2062T</b>
7/8	<b>2063</b>
29/32	<b>2063T</b>
15/16	<b>2064</b>
31/32	<b>2064T</b>
1"	<b>2065</b>
1-1/16	<b>2066</b>
1-1/8	<b>2067</b>
1-3/16	<b>2068</b>
1-1/4	<b>2069</b>
1-5/16	<b>2070</b>
1-3/8	<b>2071</b>
1-7/16	<b>2072</b>
1-1/2	<b>2073</b>
1-9/16	<b>2074</b>
1-5/8	<b>2075</b>
1-11/16	<b>2076</b>
1-3/4	<b>2077</b>

LENGTH	PART NO.
1-13/16	<b>2078</b>
1-7/8	<b>2079</b>
1-15/16	<b>2080</b>
2"	<b>2081</b>
2-1/16	<b>2082</b>
2-1/8	<b>2083</b>
2-3/16	<b>2084</b>
2-1/4	<b>2085</b>
2-5/16	<b>2086</b>
2-3/8	<b>2087</b>
2-7/16	<b>2088</b>
2-1/2	<b>2089</b>
2-9/16	<b>2090</b>
2-5/8	<b>2091</b>
2-11/16	<b>2092</b>
2-3/4	<b>2093</b>
2-13/16	<b>2094</b>
2-7/8	<b>2095</b>
2-15/16	<b>2096</b>
3"	<b>2097</b>

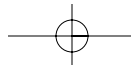
THREAD	CODE
2-56	256
4-40	440

MATERIAL	CODE	RoHS
Aluminum	AL	YES
Brass	B	YES
Stainless Steel	SS	YES
Steel	S	YES
Nylon	N	YES



RAF ELECTRONIC HARDWARE

95 Silvermine Road, Seymour, Ct. 06483 Phone: 203-888-2133 Fax: 203-888-9860  
 e-mail : [info@rafhdwe.com](mailto:info@rafhdwe.com) Web: [www.rafhdwe.com](http://www.rafhdwe.com)



Компания «Океан Электроники» предлагает заключение долгосрочных отношений при поставках импортных электронных компонентов на взаимовыгодных условиях!

Наши преимущества:

- Поставка оригинальных импортных электронных компонентов напрямую с производств Америки, Европы и Азии, а так же с крупнейших складов мира;
- Широкая линейка поставок активных и пассивных импортных электронных компонентов (более 30 млн. наименований);
- Поставка сложных, дефицитных, либо снятых с производства позиций;
- Оперативные сроки поставки под заказ (от 5 рабочих дней);
- Экспресс доставка в любую точку России;
- Помощь Конструкторского Отдела и консультации квалифицированных инженеров;
- Техническая поддержка проекта, помощь в подборе аналогов, поставка прототипов;
- Поставка электронных компонентов под контролем ВП;
- Система менеджмента качества сертифицирована по Международному стандарту ISO 9001;
- При необходимости вся продукция военного и аэрокосмического назначения проходит испытания и сертификацию в лаборатории (по согласованию с заказчиком);
- Поставка специализированных компонентов военного и аэрокосмического уровня качества (Xilinx, Altera, Analog Devices, Intersil, Interpoint, Microsemi, Actel, Aeroflex, Peregrine, VPT, Syfer, Eurofarad, Texas Instruments, MS Kennedy, Miteq, Cobham, E2V, MA-COM, Hittite, Mini-Circuits, General Dynamics и др.);

Компания «Океан Электроники» является официальным дистрибьютором и эксклюзивным представителем в России одного из крупнейших производителей разъемов военного и аэрокосмического назначения «JONHON», а так же официальным дистрибьютором и эксклюзивным представителем в России производителя высокотехнологичных и надежных решений для передачи СВЧ сигналов «FORSTAR».



## JONHON

«JONHON» (основан в 1970 г.)

Разъемы специального, военного и аэрокосмического назначения:

(Применяются в военной, авиационной, аэрокосмической, морской, железнодорожной, горно- и нефтедобывающей отраслях промышленности)

«FORSTAR» (основан в 1998 г.)

ВЧ соединители, коаксиальные кабели, кабельные сборки и микроволновые компоненты:

(Применяются в телекоммуникациях гражданского и специального назначения, в средствах связи, РЛС, а так же военной, авиационной и аэрокосмической отраслях промышленности).



Телефон: 8 (812) 309-75-97 (многоканальный)

Факс: 8 (812) 320-03-32

Электронная почта: [ocean@oceanchips.ru](mailto:ocean@oceanchips.ru)

Web: <http://oceanchips.ru/>

Адрес: 198099, г. Санкт-Петербург, ул. Калинина, д. 2, корп. 4, лит. А